

Dźwignia mocująca ze stali nierdzewnej z gwintem zewnętrznym, 20 stopni

Opis artykułu/ilustracje produktu



Opis

Materiał:

Części stalowe - nierdzewne 1.4305.

Uchwyt kulisty z tworzywa sztucznego, czarna.

Wersja:

Części ze stali nierdzewnej niepowlekane.

Uchwyt kulisty polerowany.

Wskazówka:

Brakujące wymiary – patrz Dźwignie nastawne z gwintem wewnętrznym.

Na zapytanie:

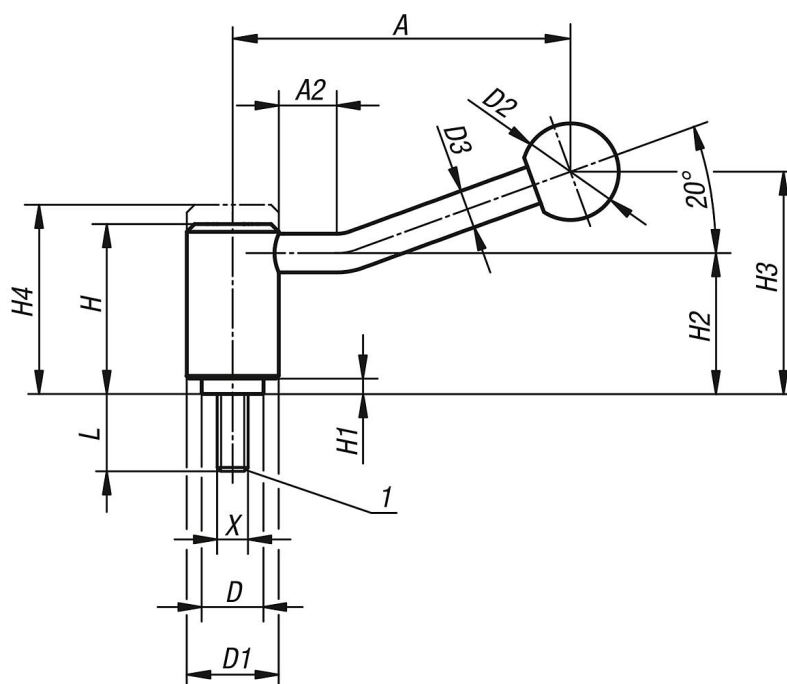
Inne gwinty zewnętrzne, długości śrub i wykonania specjalne.

Wymiary „H1” i „A” za dopłatą są dostępne w innych długościach.

Wskazówka dotycząca planu:

1) Kopuła kulista DIN EN ISO 4753

Rysunki



Przegląd artykułów

| Nr Zamówienia | Forma | X | L | A=Długość rękojeści | A2 | D | D1 | D2 | D3 | H | H1 | H2 | H3 | H4 | Liczba zębów |
|---------------|-------|----|----|---------------------|----|----|----|----|----|------|-----|----|------|------|--------------|
| K0109.1081X15 | 20° | M8 | 15 | 88 | 15 | 16 | 24 | 25 | 10 | 44,5 | 4,5 | 37 | 58,5 | 49,5 | 22 |
| K0109.1081X20 | 20° | M8 | 20 | 88 | 15 | 16 | 24 | 25 | 10 | 44,5 | 4,5 | 37 | 58,5 | 49,5 | 22 |
| K0109.1081X25 | 20° | M8 | 25 | 88 | 15 | 16 | 24 | 25 | 10 | 44,5 | 4,5 | 37 | 58,5 | 49,5 | 22 |
| K0109.1081X30 | 20° | M8 | 30 | 88 | 15 | 16 | 24 | 25 | 10 | 44,5 | 4,5 | 37 | 58,5 | 49,5 | 22 |
| K0109.1081X40 | 20° | M8 | 40 | 88 | 15 | 16 | 24 | 25 | 10 | 44,5 | 4,5 | 37 | 58,5 | 49,5 | 22 |
| K0109.1081X50 | 20° | M8 | 50 | 88 | 15 | 16 | 24 | 25 | 10 | 44,5 | 4,5 | 37 | 58,5 | 49,5 | 22 |
| K0109.1081X60 | 20° | M8 | 60 | 88 | 15 | 16 | 24 | 25 | 10 | 44,5 | 4,5 | 37 | 58,5 | 49,5 | 22 |

Dźwignia mocująca ze stali nierdzewnej z gwintem zewnętrznym, 20 stopni

Przegląd artykułów

| Nr Zamówienia | Forma | X | L | A=Długość rękojeści | A2 | D | D1 | D2 | D3 | H | H1 | H2 | H3 | H4 | Liczba zębów |
|---------------|-------|-----|----|---------------------|----|----|----|----|----|------|-----|------|------|------|--------------|
| K0109.1101X15 | 20° | M10 | 15 | 88 | 15 | 16 | 24 | 25 | 10 | 44,5 | 4,5 | 37 | 58,5 | 49,5 | 22 |
| K0109.1101X20 | 20° | M10 | 20 | 88 | 15 | 16 | 24 | 25 | 10 | 44,5 | 4,5 | 37 | 58,5 | 49,5 | 22 |
| K0109.1101X25 | 20° | M10 | 25 | 88 | 15 | 16 | 24 | 25 | 10 | 44,5 | 4,5 | 37 | 58,5 | 49,5 | 22 |
| K0109.1101X30 | 20° | M10 | 30 | 88 | 15 | 16 | 24 | 25 | 10 | 44,5 | 4,5 | 37 | 58,5 | 49,5 | 22 |
| K0109.1101X40 | 20° | M10 | 40 | 88 | 15 | 16 | 24 | 25 | 10 | 44,5 | 4,5 | 37 | 58,5 | 49,5 | 22 |
| K0109.1101X50 | 20° | M10 | 50 | 88 | 15 | 16 | 24 | 25 | 10 | 44,5 | 4,5 | 37 | 58,5 | 49,5 | 22 |
| K0109.1101X60 | 20° | M10 | 60 | 88 | 15 | 16 | 24 | 25 | 10 | 44,5 | 4,5 | 37 | 58,5 | 49,5 | 22 |
| K0109.1121X15 | 20° | M12 | 15 | 88 | 15 | 16 | 24 | 25 | 10 | 44,5 | 4,5 | 37 | 58,5 | 49,5 | 22 |
| K0109.1121X20 | 20° | M12 | 20 | 88 | 15 | 16 | 24 | 25 | 10 | 44,5 | 4,5 | 37 | 58,5 | 49,5 | 22 |
| K0109.1121X25 | 20° | M12 | 25 | 88 | 15 | 16 | 24 | 25 | 10 | 44,5 | 4,5 | 37 | 58,5 | 49,5 | 22 |
| K0109.1121X30 | 20° | M12 | 30 | 88 | 15 | 16 | 24 | 25 | 10 | 44,5 | 4,5 | 37 | 58,5 | 49,5 | 22 |
| K0109.1121X40 | 20° | M12 | 40 | 88 | 15 | 16 | 24 | 25 | 10 | 44,5 | 4,5 | 37 | 58,5 | 49,5 | 22 |
| K0109.1121X50 | 20° | M12 | 50 | 88 | 15 | 16 | 24 | 25 | 10 | 44,5 | 4,5 | 37 | 58,5 | 49,5 | 22 |
| K0109.1121X60 | 20° | M12 | 60 | 88 | 15 | 16 | 24 | 25 | 10 | 44,5 | 4,5 | 37 | 58,5 | 49,5 | 22 |
| K0109.2121X20 | 20° | M12 | 20 | 106 | 15 | 19 | 28 | 32 | 12 | 51,5 | 5,5 | 42 | 68,5 | 57,5 | 24 |
| K0109.2121X25 | 20° | M12 | 25 | 106 | 15 | 19 | 28 | 32 | 12 | 51,5 | 5,5 | 42 | 68,5 | 57,5 | 24 |
| K0109.2121X30 | 20° | M12 | 30 | 106 | 15 | 19 | 28 | 32 | 12 | 51,5 | 5,5 | 42 | 68,5 | 57,5 | 24 |
| K0109.2121X40 | 20° | M12 | 40 | 106 | 15 | 19 | 28 | 32 | 12 | 51,5 | 5,5 | 42 | 68,5 | 57,5 | 24 |
| K0109.2121X50 | 20° | M12 | 50 | 106 | 15 | 19 | 28 | 32 | 12 | 51,5 | 5,5 | 42 | 68,5 | 57,5 | 24 |
| K0109.2121X60 | 20° | M12 | 60 | 106 | 15 | 19 | 28 | 32 | 12 | 51,5 | 5,5 | 42 | 68,5 | 57,5 | 24 |
| K0109.3121X20 | 20° | M12 | 20 | 128,5 | 15 | 23 | 33 | 32 | 13 | 58 | 6 | 47 | 81 | 65 | 26 |
| K0109.3121X25 | 20° | M12 | 25 | 128,5 | 15 | 23 | 33 | 32 | 13 | 58 | 6 | 47 | 81 | 65 | 26 |
| K0109.3121X30 | 20° | M12 | 30 | 128,5 | 15 | 23 | 33 | 32 | 13 | 58 | 6 | 47 | 81 | 65 | 26 |
| K0109.3121X40 | 20° | M12 | 40 | 128,5 | 15 | 23 | 33 | 32 | 13 | 58 | 6 | 47 | 81 | 65 | 26 |
| K0109.3121X50 | 20° | M12 | 50 | 128,5 | 15 | 23 | 33 | 32 | 13 | 58 | 6 | 47 | 81 | 65 | 26 |
| K0109.3121X60 | 20° | M12 | 60 | 128,5 | 15 | 23 | 33 | 32 | 13 | 58 | 6 | 47 | 81 | 65 | 26 |
| K0109.3121X70 | 20° | M12 | 70 | 128,5 | 15 | 23 | 33 | 32 | 13 | 58 | 6 | 47 | 81 | 65 | 26 |
| K0109.3121X80 | 20° | M12 | 80 | 128,5 | 15 | 23 | 33 | 32 | 13 | 58 | 6 | 47 | 81 | 65 | 26 |
| K0109.3121X90 | 20° | M12 | 90 | 128,5 | 15 | 23 | 33 | 32 | 13 | 58 | 6 | 47 | 81 | 65 | 26 |
| K0109.3161X20 | 20° | M16 | 20 | 128,5 | 15 | 23 | 33 | 32 | 13 | 58 | 6 | 47 | 81 | 65 | 26 |
| K0109.3161X25 | 20° | M16 | 25 | 128,5 | 15 | 23 | 33 | 32 | 13 | 58 | 6 | 47 | 81 | 65 | 26 |
| K0109.3161X30 | 20° | M16 | 30 | 128,5 | 15 | 23 | 33 | 32 | 13 | 58 | 6 | 47 | 81 | 65 | 26 |
| K0109.3161X40 | 20° | M16 | 40 | 128,5 | 15 | 23 | 33 | 32 | 13 | 58 | 6 | 47 | 81 | 65 | 26 |
| K0109.3161X50 | 20° | M16 | 50 | 128,5 | 15 | 23 | 33 | 32 | 13 | 58 | 6 | 47 | 81 | 65 | 26 |
| K0109.3161X60 | 20° | M16 | 60 | 128,5 | 15 | 23 | 33 | 32 | 13 | 58 | 6 | 47 | 81 | 65 | 26 |
| K0109.3161X70 | 20° | M16 | 70 | 128,5 | 15 | 23 | 33 | 32 | 13 | 58 | 6 | 47 | 81 | 65 | 26 |
| K0109.3161X80 | 20° | M16 | 80 | 128,5 | 15 | 23 | 33 | 32 | 13 | 58 | 6 | 47 | 81 | 65 | 26 |
| K0109.3161X90 | 20° | M16 | 90 | 128,5 | 15 | 23 | 33 | 32 | 13 | 58 | 6 | 47 | 81 | 65 | 26 |
| K0109.4161X30 | 20° | M16 | 30 | 128,5 | 15 | 30 | 41 | 32 | 13 | 68,5 | 7,5 | 56,5 | 89,5 | 76,5 | 36 |
| K0109.4161X40 | 20° | M16 | 40 | 128,5 | 15 | 30 | 41 | 32 | 13 | 68,5 | 7,5 | 56,5 | 89,5 | 76,5 | 36 |
| K0109.4161X50 | 20° | M16 | 50 | 128,5 | 15 | 30 | 41 | 32 | 13 | 68,5 | 7,5 | 56,5 | 89,5 | 76,5 | 36 |
| K0109.4161X60 | 20° | M16 | 60 | 128,5 | 15 | 30 | 41 | 32 | 13 | 68,5 | 7,5 | 56,5 | 89,5 | 76,5 | 36 |
| K0109.4161X70 | 20° | M16 | 70 | 128,5 | 15 | 30 | 41 | 32 | 13 | 68,5 | 7,5 | 56,5 | 89,5 | 76,5 | 36 |
| K0109.4161X80 | 20° | M16 | 80 | 128,5 | 15 | 30 | 41 | 32 | 13 | 68,5 | 7,5 | 56,5 | 89,5 | 76,5 | 36 |
| K0109.4161X90 | 20° | M16 | 90 | 128,5 | 15 | 30 | 41 | 32 | 13 | 68,5 | 7,5 | 56,5 | 89,5 | 76,5 | 36 |
| K0109.4201X30 | 20° | M20 | 30 | 128,5 | 15 | 30 | 41 | 32 | 13 | 68,5 | 7,5 | 56,5 | 89,5 | 76,5 | 36 |
| K0109.4201X40 | 20° | M20 | 40 | 128,5 | 15 | 30 | 41 | 32 | 13 | 68,5 | 7,5 | 56,5 | 89,5 | 76,5 | 36 |
| K0109.4201X50 | 20° | M20 | 50 | 128,5 | 15 | 30 | 41 | 32 | 13 | 68,5 | 7,5 | 56,5 | 89,5 | 76,5 | 36 |
| K0109.4201X60 | 20° | M20 | 60 | 128,5 | 15 | 30 | 41 | 32 | 13 | 68,5 | 7,5 | 56,5 | 89,5 | 76,5 | 36 |
| K0109.4201X70 | 20° | M20 | 70 | 128,5 | 15 | 30 | 41 | 32 | 13 | 68,5 | 7,5 | 56,5 | 89,5 | 76,5 | 36 |
| K0109.4201X80 | 20° | M20 | 80 | 128,5 | 15 | 30 | 41 | 32 | 13 | 68,5 | 7,5 | 56,5 | 89,5 | 76,5 | 36 |
| K0109.4201X90 | 20° | M20 | 90 | 128,5 | 15 | 30 | 41 | 32 | 13 | 68,5 | 7,5 | 56,5 | 89,5 | 76,5 | 36 |