

Klemmsperbolzen • mit Pilzgriff

22420.0090



Produktbeschreibung

Zum raschen Fixieren, Arretieren, Verstellen, Wechseln und Sichern in Sacklochbohrungen (H11) ohne zusätzliche Aufnahmebuchsen.

Schnell und einfach lösbar für sich häufig wiederholende Verbindungen. Flexibler Einsatz durch Verklemmen der Kugeln zwischen Bolzen und Bohrung.

Alle Ausführungen sind korrosionsbeständig. Beim Werkstoff rostfreier Stahl 1.4542: hochfester, gehärteter Bolzen, daher extrem belastbar, hoher Verschleißschutz.

Werkstoff

Bolzenteil

- Rostfreier Stahl 1.4542, ausscheidungsgehärtet

Griff

- Aluminium, schwarz ähnlich RAL 9005

Druckknopf

- Einsatzstahl, nitriert, gelb ähnlich RAL 1016

Feder

- Rostfreier Stahl

Montage

Für den Einsatz genügen Bohrungen H11.

Montage:

1. Knopf eindrücken und gedrückt halten
2. Kugeltragbolzen einstecken
3. Knopf loslassen (Der Knopf muss sich wieder in Ausgangsstellung befinden.)

Demontage:

1. Knopf eindrücken und gedrückt halten
2. Kugeltragbolzen herausziehen
3. Knopf loslassen

Bedienung

Klemmsperbolzen können in Sacklochbohrungen eingesetzt werden. Die Haltekräfte, die in einer Bohrung H11 erzielt werden, sind vom Werkstoff des Gegenstücks abhängig:

- Stahl, gehärtet - min. 30 N
- Stahl, weich - min. 120 N
- rostfreier Stahl, weich - min. 120 N
- Al, Aluminiumlegierung - min. 250 N

Weiterführende Informationen

Hinweise

Sonderausführung auf Anfrage.
Der Klemmsperbolzen darf nicht als Lasthebemittel eingesetzt werden.

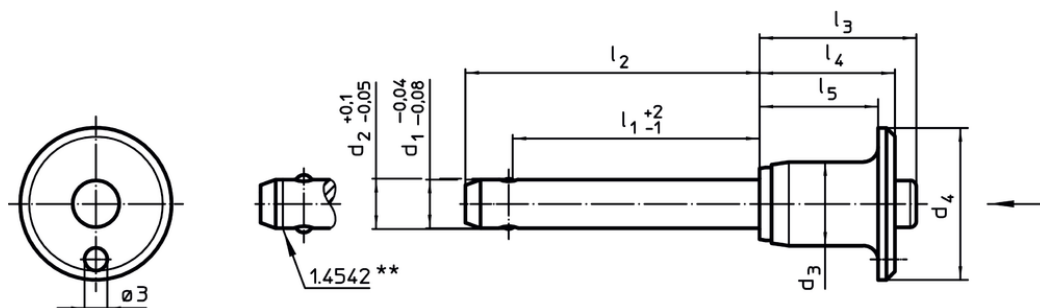
Zubehör

Befestigungsmöglichkeit für Halteseil
EH 22400.

Weitere Produkte

- Halteseile

Maßzeichnung



** Ausführung rostfreier Stahl 1.4542 mit Kennzeichnung.

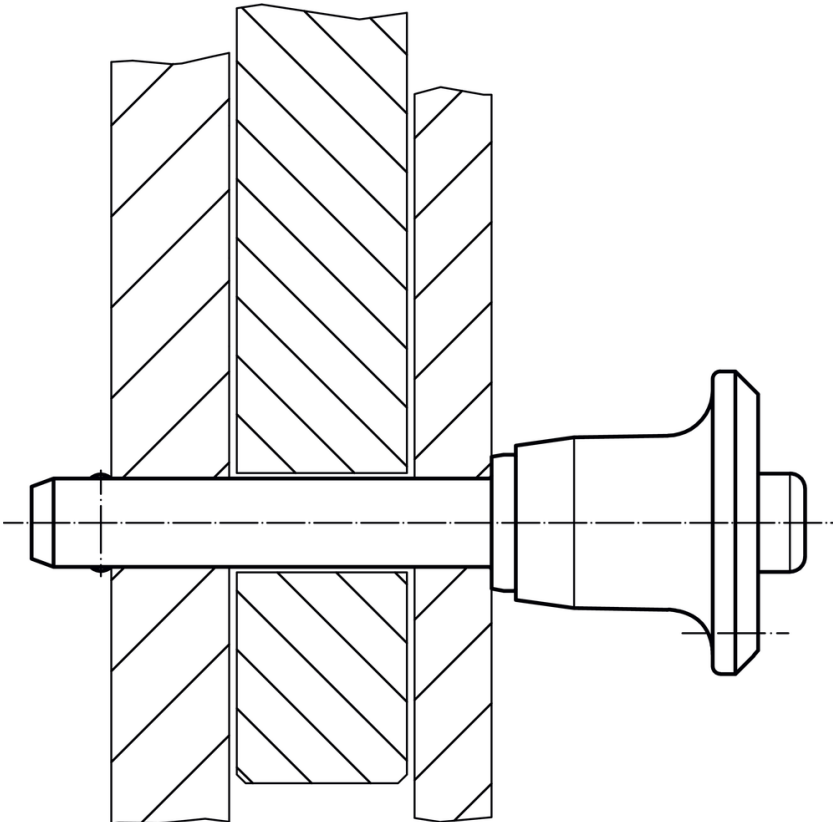
Bestellinformationen

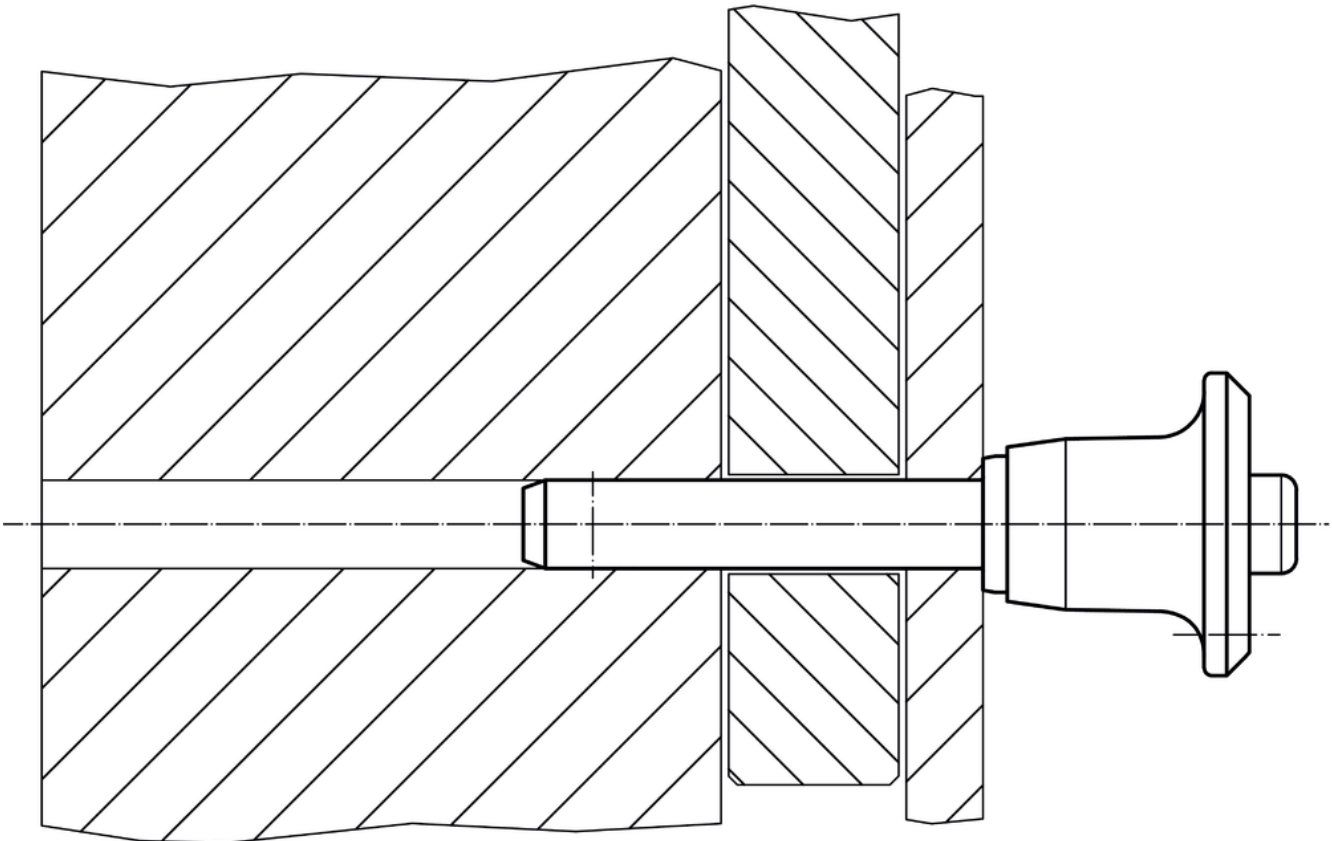
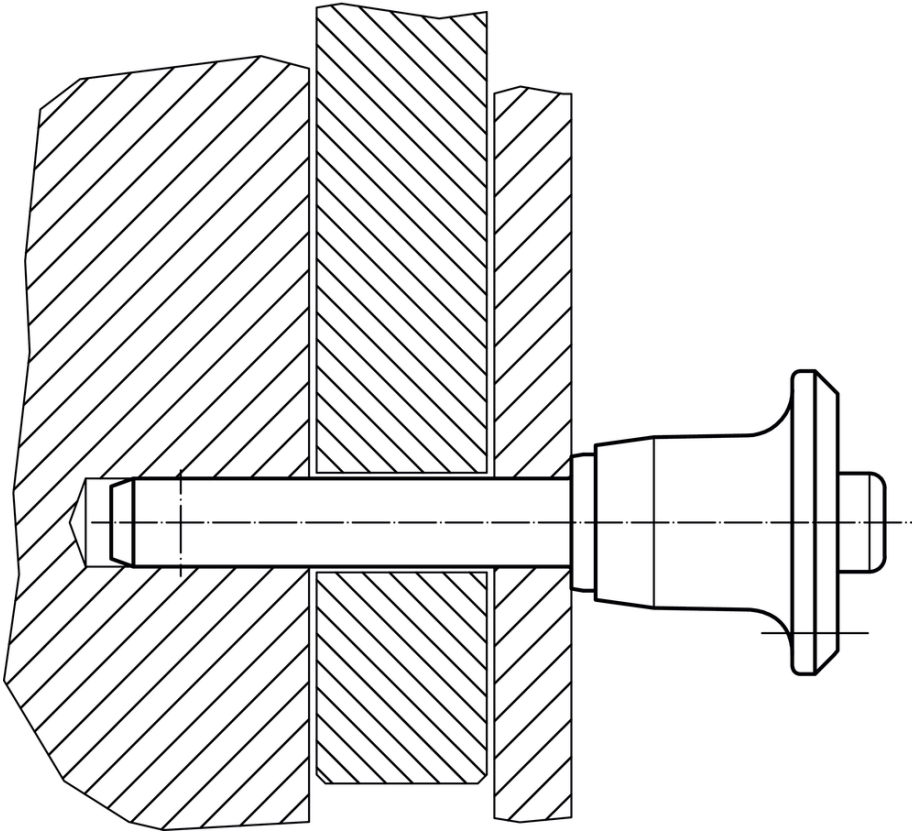
Abmessungen										Haltekraft ¹⁾ min. Stahl, weich [N]	Aufnahme- bohrung H11 [mm]	Temperatur		Gewicht [g]	Scherfestigkeit zweischneittig ²⁾ min. [kN]	Art.-Nr.	
d ₁	l ₁	d ₂	d ₃	d ₄	l ₂	l ₃	l ₄	l ₅	min.			max.	[°C]				
-0,04	+2	+0,1															
-0,08	-1	-0,05															
[mm]																	
Rostfreier Stahl																	
12	60	12,3	17,7	35	71	33,2	27,3	22,3	120	12	-30	150	100	144	22420.0090		

¹⁾ Die Haltekraft ist abhängig vom Werkstoff des Gegenstücks - weitere Werte siehe "Bedienung".

²⁾ Scherfestigkeit ähnlich DIN 50141

Anwendungsbeispiel





Compliance

Nicht RoHS-konform

Nicht konform gemäß Richtlinie 2011/65/EU und Richtlinie 2015/863.

Enthält SVHC-Stoffe >0,1% w/w

Enthält Blei – SVHC Liste [REACH] Stand 14.06.2023.

Enthält Proposition 65 Stoffe



Blei kann bei Exposition zu Krebs und Fortpflanzungsschäden führen. Nickel kann bei Exposition zu Krebs führen.
<https://www.P65Warnings.ca.gov/>

Frei von Konfliktmineralien

Dieses Produkt enthält keine als "Konfliktmineralien" bezeichneten Stoffe wie Tantal, Zinn, Gold oder Wolfram aus der demokratischen Republik Kongo oder angrenzender Länder.