

Stopy wahliwe • z otworami mocującymi

22590.0856



Opis produktu

Do zastosowania jako stopka wkręcana lub element dociskowy. Niwelują różnice poziomu do 15°. Z dwoma nawierconymi otworami w podstawie w celu zamocowania.

Material

Element kulkowy ze sworzniem

- Stal nierdzewna 1.4305

Nakrętka blokująca

- Stal nierdzewna A2, DIN 934

Podkładka

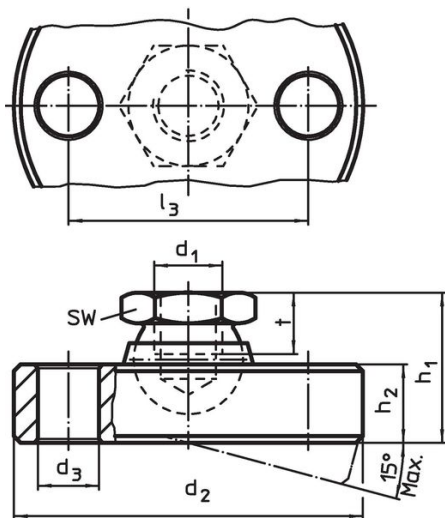
- Stal nierdzewna 1.4305

Więcej informacji

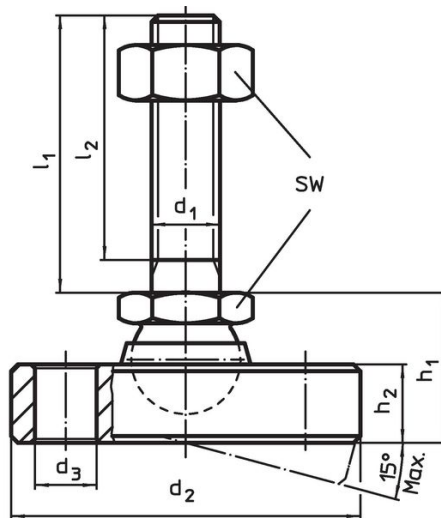
Uwagi

Dla wersji $d_1 = M10$ i $M12$ nakrętka zabezpieczająca wg normy DIN 934.

Rysunek



Rysunek 1



Rysunek 2

Informacje do zamówienia

| d_1 | l_1 | d_2 -0,5 | d_3 | Wymiary | | | | SW | Wytrzymałość przy obciążeniu statycznym maks. | [g] | Nr art. |
|--|-------|---------------|-------|---------|-------|------------|-------|----|--|-----|------------|
| | | | | l_2 | l_3 | h_1 ~ | h_2 | | | | |
| [mm] | | | | | | | | | | | |
| podstawa i element kulkowy ze śrubą ze stali nierdzewnej – rysunek 2 | | | | | | | | | | | |
| M12 | 150 | 65 | 9 | 144,5 | 48 | 26 | 12,5 | 19 | 28 | 510 | 22590.0856 |

Przykład aplikacji



Zgodność

Zgodny z RoHS

Zgodny zgodnie z Dyrektywą 2011/65/UE i Dyrektywą 2015/863

Nie zawiera substancji SVHC

Brak substancji SVHC o zawartości powyżej 0,1% mas. – lista SVHC z 14.06.2023.

Nie zawiera substancji Propozycji 65

Nie zawiera substancji z rozporządzenia Proposition 65.

<https://www.P65Warnings.ca.gov/>

Wolny od minerałów konfliktu

Ten produkt nie zawiera żadnych substancji oznaczonych jako „minerały konfliktu”, takich jak tantal, cyna, złoto lub wolfram z Demokratycznej Republiki Konga lub krajów sąsiednich.