

Cimblots de positionnement • avec bille

22630.0580



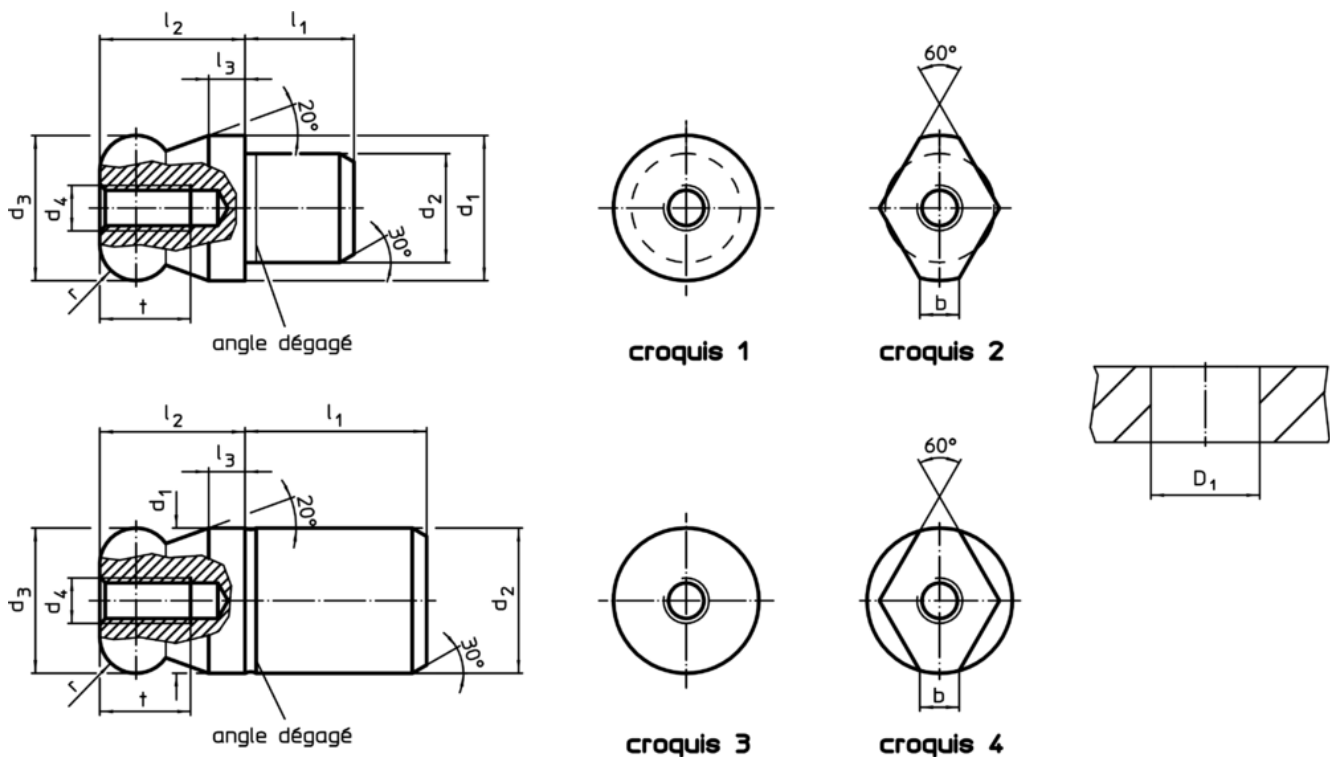
Description produit

La bille facilite le positionnement des pièces à brider et évite le gauchissement.

Matières

- inox 1.4305, rectifié, trempé en surface

Plan



Informations détaillées

				Dimensions						Alésage de positionnement		Référence article
d_1	d_2	d_3	d_4	l_1	l_2	l_3	t	r	D_1	H7	[g]	
g6	n6	-0,01 -0,05		[mm]					[mm]			
bille pleine, corps non étagé – croquis 3, inox												
20	20	20	M5	25	20	5	10	5	20		101	22630.0580

Exemple d'application



Conformité

Conforme à la directive RoHS

Conforme à la directive 2011/65/CE et à la directive 2015/863

Ne contient pas de substances SVHC

Pas de substances SVHC avec une teneur supérieure à 0,1% m/m – Liste SVHC [REACH] au 10.06.2022

Ne contient pas de substances de la Proposition 65

Aucune des substances de la Proposition 65 présente
<https://www.P65Warnings.ca.gov/>

Ne contient pas de minerais de la guerre

Ce produit ne contient pas de substances classées comme "minerais de la guerre" telles que le tantale, l'étain, l'or ou le wolfram provenant de République démocratique du Congo ou de pays frontaliers.