

Dociski • z odgiętą dźwignią mocującą 23210.0102



Opis produktu

Szybkozłączka przyciska element jednocześnie do ograniczników i do punktów styku na płycie. Niska budowa umożliwia obróbkę całej powierzchni wyrobu. W połączeniu z ogranicznikiem EH 23280., możliwa jest wymiana specjalnego urządzenia mocującego.

Materiał

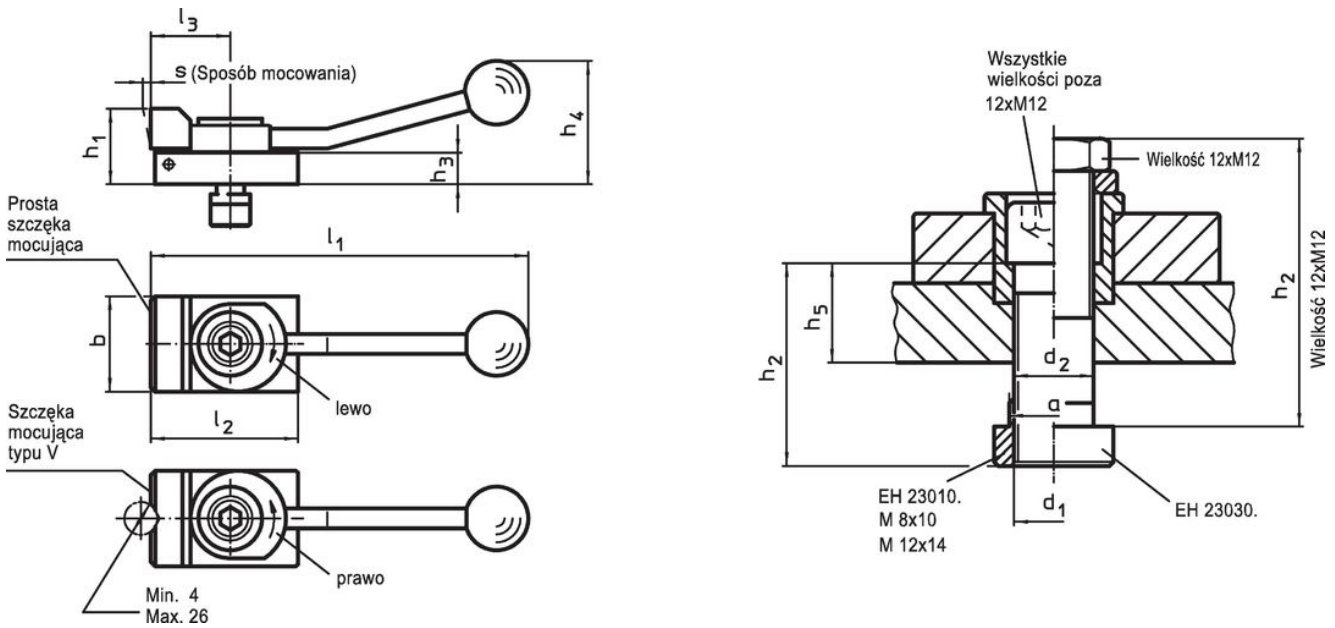
- Stal utwardzana dyspersyjnie, oksydowana

Więcej informacji

Inne produkty

- Ograniczniki, cylindryczne

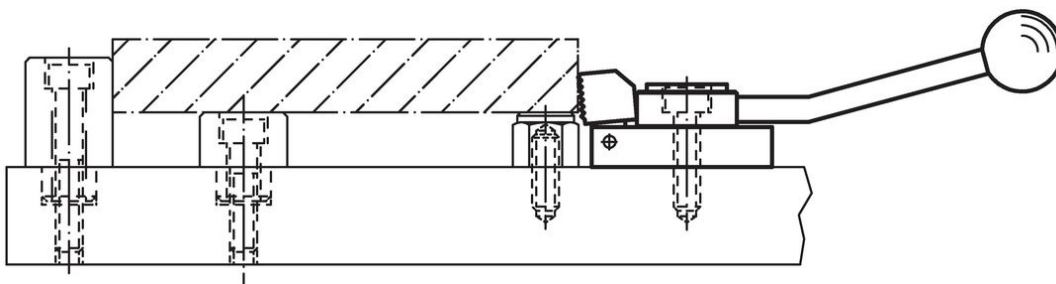
Rysunek



Informacje do zamówienia

Wymiar wpustu [mm]	Wymiary													Siła mocowania poziomo maks. [kN]	[g]	Nr art.
	d ₁	a	b	d ₂	h ₁	h ₂	h ₃	h ₄	h ₅	l ₁	l ₂	l ₃	s			
z pryzmatyczną szczęką mocującą, kierunek mocowania w prawo																
10	M8	9,6	32	8,4	20	30	8	40	12,6	132	50	32	3	3,5	264	23210.0102

Przykład aplikacji



Zgodność

Zgodny z RoHS

Zawiera ołów - zgodny z wyjątkami 6a /6b /6c

Zawiera substancje SVHC > 0,1% mas.

Zawiera ołów – lista SVHC [REACH] z dnia 14.06.2023

Zawiera substancje z Propozycja 65



Kontakt z ołowiem może powodować raka i bezpłodność
<https://www.P65Warnings.ca.gov/>

Wolny od minerałów konfliktu

Ten produkt nie zawiera żadnych substancji oznaczonych jako „minerały konfliktu”, takich jak tantal, cyna, złoto lub wolfram z Demokratycznej Republiki Konga lub krajów sąsiednich.