

Crampons plaqueurs • à levier excentrique

23210.0341

Description produit

L'élément de serrage rapide bride la pièce à usiner simultanément contre des butées fixes et des appuis. Sa forme plate permet l'usinage de toute la surface de la pièce à usiner. Ces brides de serrage à excentrique utilisées avec les butées cylindriques EH 23280. peuvent souvent remplacer un élément de serrage spécial.



Matières

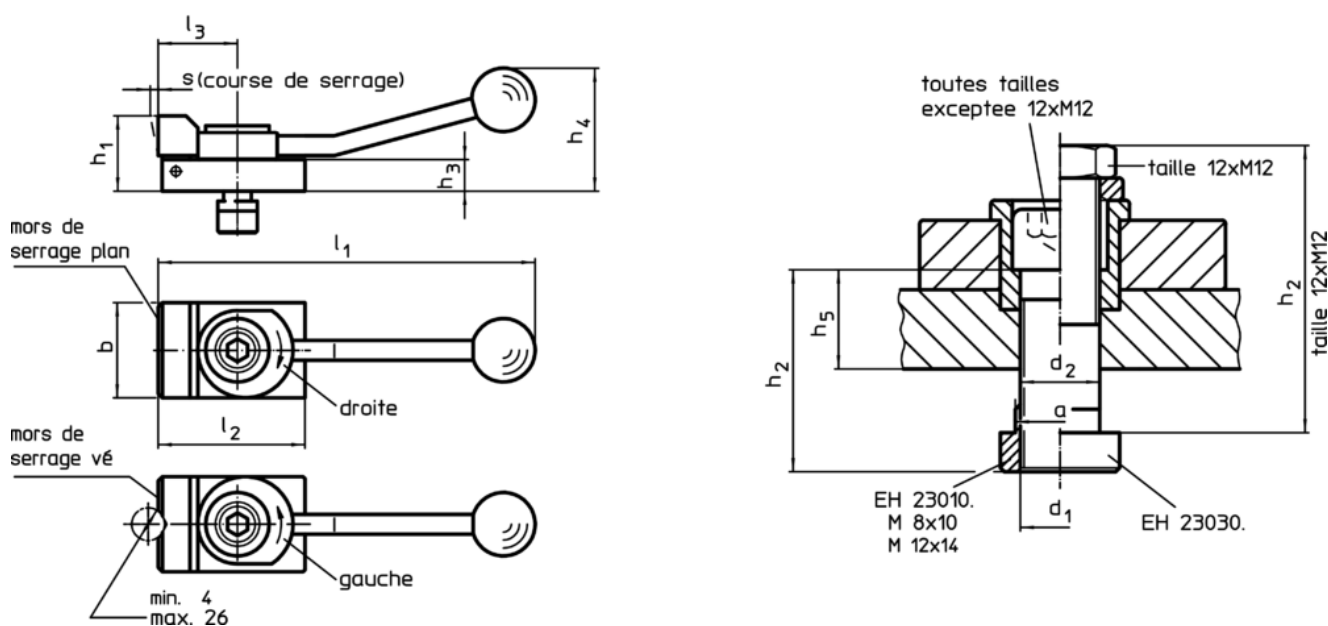
- acier cémenté, bruni

Plus d'informations

Autres produits

- Butées, cylindriques

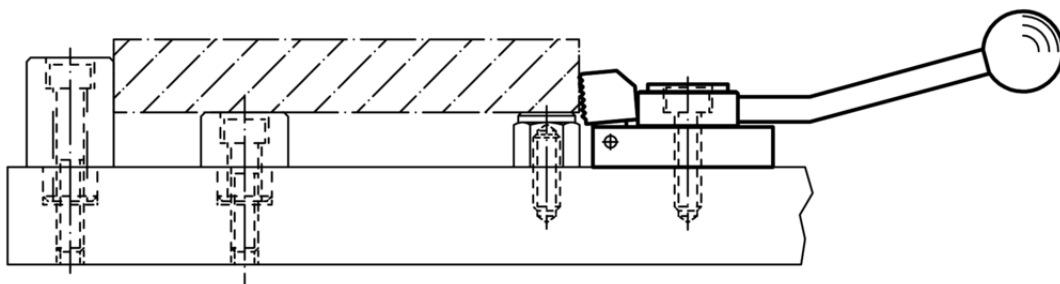
Plan



Informations détaillées

Dimension de la rainure en T [mm]	Dimensions													Force de serrage horizontale max. [kN]	Référence article	
	d ₁	a	b	d ₂	h ₁	h ₂	h ₃	h ₄	h ₅	l ₁	l ₂	l ₃	s			[g]
à mors plat, serrage vers la droite																
14	M12	13,6	48	12,5	38	40	16	62	19,1	190	72	40	4	7	858	23210.0341

Exemple d'application



Conformité

Conforme à la directive RoHS

Contient du plomb – Conforme selon les exceptions 6a / 6b / 6c

Contient des substances SVHC >0,1 % m/m

Contient du plomb – Liste SVHC [REACH] au 10.06.2022

Contient des substances de la Proposition 65



En cas d'exposition, le plomb peut être cancérigène et reprotoxique
<https://www.P65Warnings.ca.gov/>

Ne contient pas de minerais de la guerre

Ce produit ne contient pas de substances classées comme "minerais de la guerre" telles que le tantale, l'étain, l'or ou le wolfram provenant de République démocratique du Congo ou de pays frontaliers.