

## Bloccaggi a camma Actima

23260.0014



### Descrizione prodotto

Bloccaggi compatti per il bloccaggio assiale, a spinta o a trazione, basati su una bussola centrale con profilo a camma che genera una corsa rapida di avvicinamento di 10 mm e una corsa di serraggio irreversibile di 2 mm. La forza massima di serraggio è di 4,9 kN.

### Materiale

#### Sede

- Plastica, nera

#### Corpo

- Acciaio, brunito

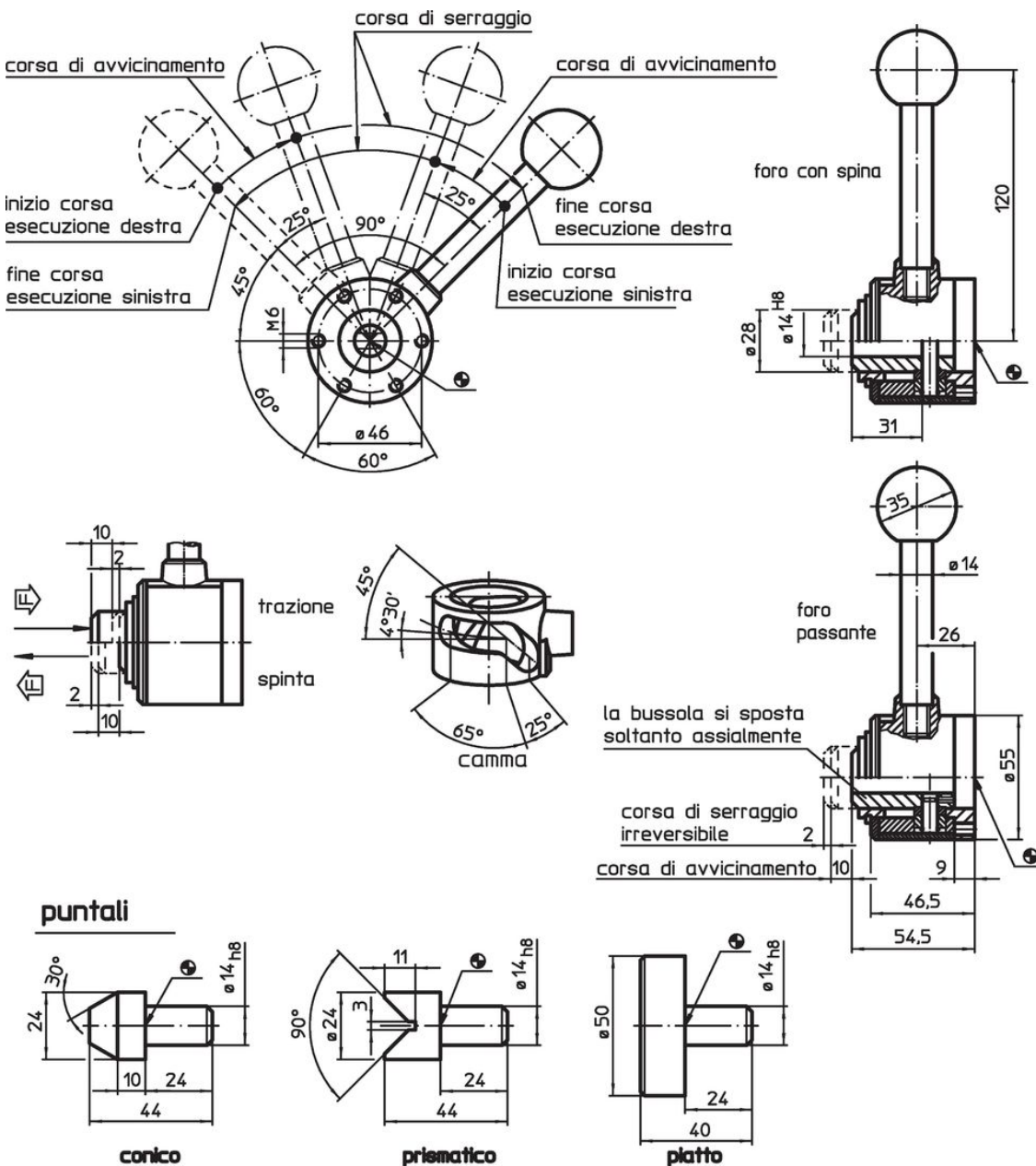
#### Pomello

- DIN 7708 - Plastica (PF 31), rosso  
 RAL 3003


#### Puntali

- Acciaio, brunito





### Disegno



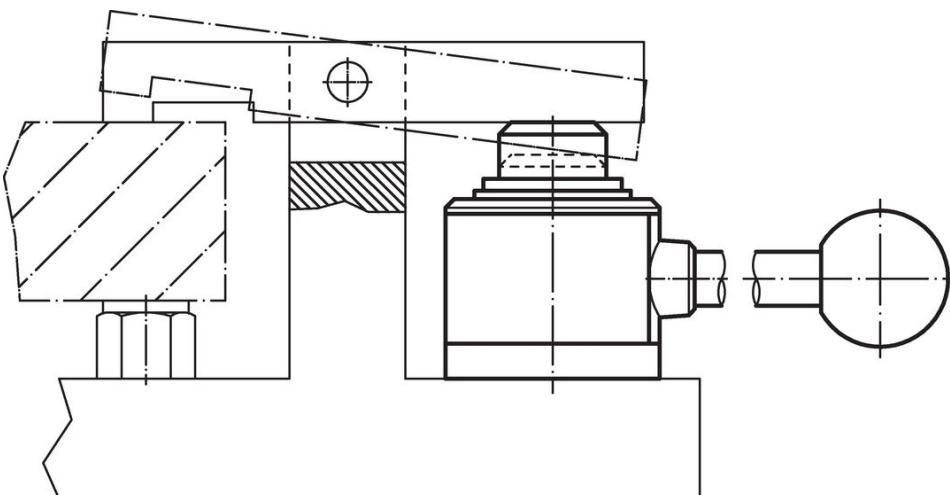
**Caratteristiche**

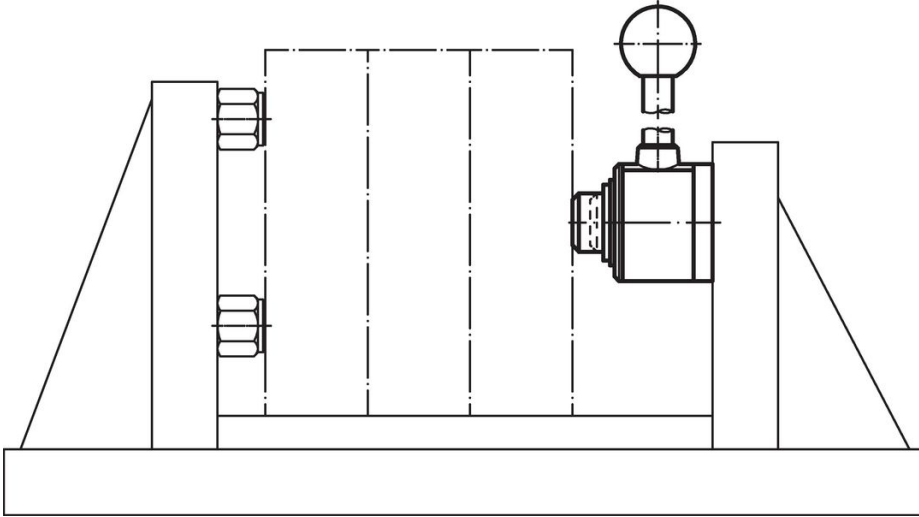
| Apertura<br>[mm]                        | s<br>Corsa serr.<br>[mm] | Forza di bloccaggio<br>max.<br>[kN] | <br>[g] | Codice     |
|---|--------------------------|-------------------------------------|--|------------|
| <b>Spinta a sinistra, foro passante</b> |                          |                                     |  |            |
| 10                                      | 2                        | 4,9                                 | 749  | 23260.0014 |

**Accessori**

| <br>[g] | Codice     |
|--|------------|
| <b>Insero piatto</b>   |            |
|  270    | 23260.0042 |
| <b>Insero conico</b>   |            |
|  85    | 23260.0044 |
| <b>Insero prismatico</b>   |            |
|  82   | 23260.0046 |

**Esempio di applicazione**





## Conformità

### Conforme alla normativa RoHS

Contiene piombo - conforme alle eccezioni 6a / 6b / 6c.

### Contiene sostanze SVHC >0,1% p/p

Contiene piombo - elenco SVHC [REACH] aggiornato al 14.06.2023.

### Contiene sostanze della Proposition 65



L'esposizione al piombo può causare cancro e danni riproduttivi  
<https://www.P65Warnings.ca.gov/>

### Privo di minerali di conflitto

Questo prodotto non contiene sostanze designate come "minerali da conflitto" come tantalio, stagno, oro o tungsteno della Repubblica Democratica del Congo o dei paesi limitrofi.