

## Rändelmuttern · DIN 6303

24480.0112



### Produktbeschreibung

#### Werkstoff

- Automatenstahl, brüniert

#### Montage

Bei der Form B muss die Bohrung nach dem Durchbohren innerhalb des Toleranzfeldes H7 liegen.

#### Weiterführende Informationen

#### Hinweise

Rändelteilung und Rändeltiefe können von der DIN abweichen.

### Maßzeichnung

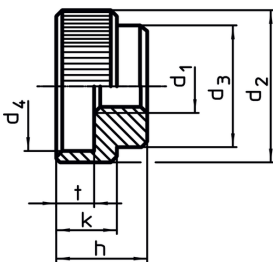


Bild 1

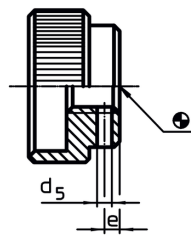
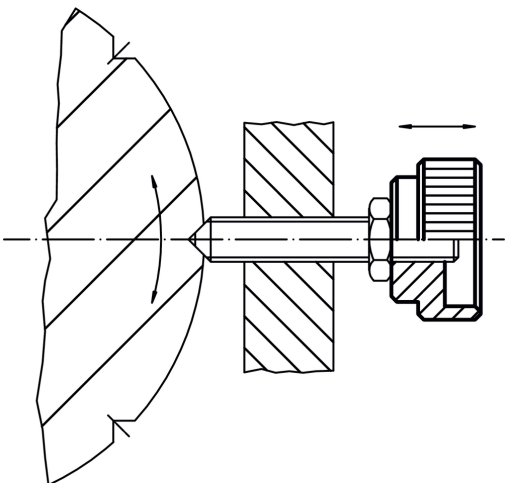


Bild 2

### Bestellinformationen

d <sub>1</sub>	d <sub>2</sub>	d <sub>3</sub>	d <sub>4</sub>	Abmessungen d <sub>5</sub> vorgebohrt [mm]	e	h	k	t	passender Zylinderstift DIN 7	 [g]	Art.-Nr.
mit Stiftloch, Form B – Bild 2, Automatenstahl											
M12	40	32	34	3,9	4	24	16	10	4,0 m6 x 32	121	24480.0112

### Anwendungsbeispiel



## Compliance

### RoHS-konform

Enthält Blei – Konform gemäß den Ausnahmen 6a / 6b / 6c.

### Enthält SVHC-Stoffe >0,1% w/w

Enthält Blei – SVHC Liste [REACH] Stand 14.06.2023.

### Enthält Proposition 65 Stoffe



Blei kann bei Exposition zu Krebs und Fortpflanzungsschäden führen.

<https://www.P65Warnings.ca.gov/>

### Frei von Konfliktmineralien

Dieses Produkt enthält keine als "Konfliktmineralien" bezeichneten Stoffe wie Tantal, Zinn, Gold oder Wolfram aus der demokratischen Republik Kongo oder angrenzender Länder.