

## Nakrętki wysokie radełkowane (z kołnierzem) · DIN 466

24780.0030



### Opis produktu

#### Materiał

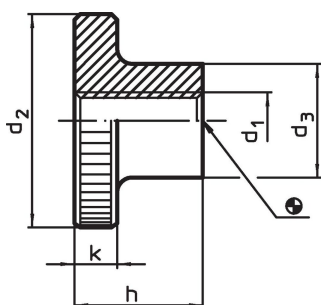
- Stal oksydowana, jakość 5

#### Więcej informacji

#### Uwagi

Skok i głębokość radełkowania mogą różnić się od DIN.

### Rysunek



### Informacje do zamówienia

Wymiary					[g]	Nr art.
d <sub>1</sub>	d <sub>2</sub>	d <sub>3</sub>	h	k		
Stal						
M3	12	6	7,5	2,5	2,9	24780.0030

### Przykład aplikacji



## Zgodność

### Zgodny z RoHS

Zawiera ołów - zgodny z wyjątkami 6a /6b /6c

### Zawiera substancje SVHC > 0,1% mas.

Zawiera ołów – lista SVHC [REACH] z dnia 14.06.2023

### Zawiera substancje z Propozycja 65



Kontakt z ołowiem może powodować raka i bezpłodność  
<https://www.P65Warnings.ca.gov/>

### Wolny od minerałów konfliktu

Ten produkt nie zawiera żadnych substancji oznaczonych jako „minerały konfliktu”, takich jak tantal, cyna, złoto lub wolfram z Demokratycznej Republiki Konga lub krajów sąsiednich.