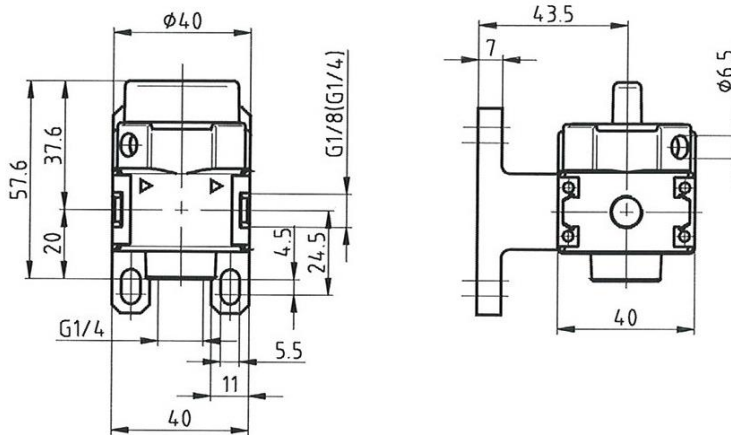
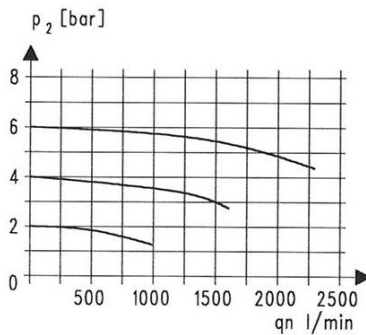




## Abmessungen (mm)

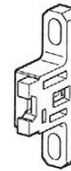


## Durchflußcharakteristik



## Zubehör

Winkel - Bausatz



Typ: ZW 05