

HF-melders - Bewegingsmelders

HF-MD1



wit mat, overeenkomstig RAL9010 , Code 94401 wit mat, overeenkomstig RAL9010 , Code 94417

Productinformatie

- Hoogfrequente RF bewegingsmelder voor montage boven op verzonken plafond en/of inbouw in armaturen
- Temperatuurafhankelijke detectie
- Detectie is mogelijk door diverse materialen
- Detectiebereik, drempelwaarde en nalooptijd zijn met potentiometers instelbaar
- **Toepassingsvoorbeelden:**
toiletten, technische ruimtes, badkamers

Technische gegevens

Spanning:	230 V AC +/- 10% 50 / 60 Hz
Afmetingen:	101 x 42 x 42 mm
Verbruik:	ca. 1,2 W
Detectiebereik:	horizontaal 360° (Plafondmontage) Ø 0,4 - 16 m
Reikwijdte:	max. 8 m frontaal
Detectiezone voor dwars langs de melder lopen:	200 m ² / 2,5 m Montagehoogte
Montagehoogte min./max./aanbevolen:	1 m / 4 m / 2,5 m
Beschermingsgraad/-	IP20 / Klasse II

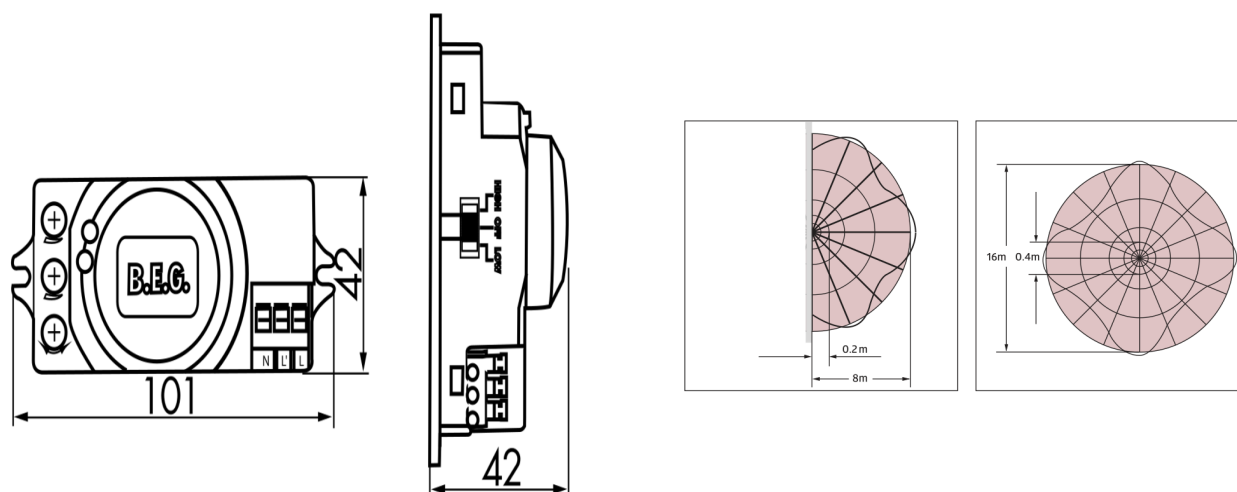
klasse:**Omgevingstemperatuur:** -15 °C tot +50 °C**Behuizing:** polycarbonaat, UV-bestendig**Kanaal 1 (lichtsturing)****Schakelvermogen:** 1200 W, $\cos \varphi = 1$
max. inschakelstroom I_p (20 ms) = 120 A**Contacttype:** 1x μ -contact, maakcontact/NO**Nalooptijd:** **HF-MD1:** 5 s - 15 min
HF-MD1 ESL: (voor toepassing met TL-verlichting) 5 min - 15 min**Inschakeldrempel:** 2 - 2000 Lux**HF-Uitgang zender:** 5,8 GHz, < 10 mW

Bestelgegevens

Omschrijving	Kleur	Code	EAN-Code
HF-MD1	wit mat, overeenkomstig RAL9010	94401	4007529944019
HF-MD1 ESL	wit mat, overeenkomstig RAL9010	94417	4007529944170

Accessoires

Omschrijving	Kleur	Code	EAN-Code
RC-filter	wit	10880	4007529108800
Mini RC-filter	zwart	10882	4007529108824

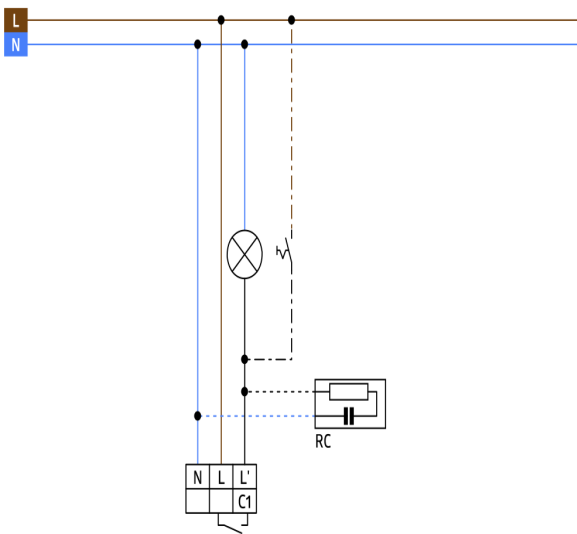


Afmetingen 94401

Detectie bereik

1: Frontaal of dwars naar de melder lopen.
 Het bereik

is afhankelijk van zowel de grootte als de snelheid van het object.



Schakelschema