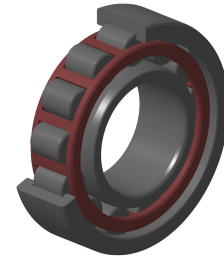


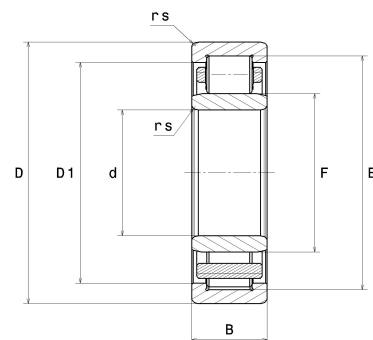
## Technisches Datenblatt PDF NU310EG15



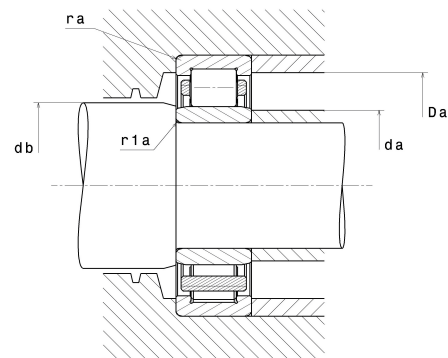
### Einreihige Zylinderrollenlager

Einreihiges Zylinderrollenlager, Zerlegbar, Polyamidkäfig

| Technische Eigenschaften |          |
|--------------------------|----------|
| d                        | 50 mm    |
| D                        | 110 mm   |
| B                        | 27 mm    |
| E                        | 97 mm    |
| F                        | 65 mm    |
| D1                       | 92,50 mm |
| rs min                   | 2 mm     |
| r1s min                  | 2 mm     |
| Radiallagerluftklasse    | CN       |
| Masse (ohne HJ Ring)     | 1,16 kg  |
| Marke                    | SNR      |



| Produktleistung                             |             |
|---|-------------|
| Dynamische Tragzahl, C                      | 110 kN      |
| Statische Tragzahl, C0                      | 113 kN      |
| Ermüdungsgrenzbelastung, Cu                 | 13,80 kN    |
| Nref  | 5800 Tr/min |
| Nlim  | 7700 Tr/min |
| Min Betriebstemperatur, Tmin                | -20 °C      |
| Max Betriebstemperatur, Tmax                | 120 °C      |
| Käfig charakteristische Frequenz, FTF       | 0,40 Hz     |
| Wälzkörper charakteristische Frequenz, BPFO | 4,87 Hz     |
| Außenring charakteristische Frequenz, BPFI  | 5,22 Hz     |
| Innenring charakteristische Frequenz, BPFI  | 7,78 Hz     |



| Definitionsempfehlungen der Umgebungsteile |        |
|--|--------|
| da min                                     | 59 mm  |
| da max                                     | 63 mm  |
| Da max                                     | 101 mm |
| ra max                                     | 2 mm   |
| r1a max                                    | 2 mm   |

## Berechnungskoeffizienten

Dynamisch äquivalente Belastung

$P = Fr$

Statisch äquivalente Belastung

$P_0 = Fr$