

VAL-SEC-T2-220DC-P - Überspannungsschutzstecker Typ 2



2907879

<https://www.phoenixcontact.com/de/produkte/2907879>

Bitte beachten Sie, dass die in diesem PDF-Dokument angezeigten Daten aus unserem Online-Katalog generiert wurden. Bitte finden Sie die vollständigen Daten in der Benutzer-Dokumentation. Es gelten unsere Allgemeinen Nutzungsbedingungen für Downloads.



Ersatzstecker für Überspannungsableiter der Produktreihe VALVETRAB SEC für DC-Stromquellen.

Ihre Vorteile

- Universell einsetzbare Überspannungsschutzfamilie mit optimaler energetischer Koordination vom Blitzstromableiter bis hin zum Geräteschutz
- Einfach in der Wartung dank durchgängig steckbarer Schutzmodule
- Bestens informiert mit mechanisch-optischer Statusanzeige und Fernmeldekontakt
- Extrem schmale Bauform, nur 12 mm pro Pol
- Leckstromarmer Varistorableiter

Kaufmännische Daten

Artikelnummer	2907879
Verpackungseinheit	1 Stück
Mindestbestellmenge	1 Stück
Hinweis	Auftragsgebundene Fertigung (keine Rücknahme)
Verkaufsschlüssel	K1 - Überspannungsschutz
Produktschlüssel	CL1353
Katalogseite	Seite 58 (C-4-2019)
GTIN	4055626245041
Gewicht pro Stück (inklusive Verpackung)	61,2 g
Gewicht pro Stück (exklusive Verpackung)	47,35 g
Zolltarifnummer	85363090
Ursprungsland	DE

VAL-SEC-T2-220DC-P - Überspannungsschutzstecker Typ 2



2907879

<https://www.phoenixcontact.com/de/produkte/2907879>

Technische Daten

Artikeleigenschaften

IEC-Prüfklasse	II
	T2
EN Type	T2
Stromversorgungssystem IEC	DC
Bauform	Stecker
Produkttyp	Ersatzstecker
Produktfamilie	SEC Family
Polzahl	1
Meldung Überspannungsschutz defekt	optisch

Isolationseigenschaften

Überspannungskategorie	III
Verschmutzungsgrad	2

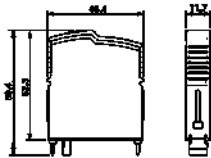
Elektrische Eigenschaften

Nennspannung U_N	200 V DC ... 220 V DC
--------------------	-----------------------

Anschlussdaten

Anschlussart	steckbar
--------------	----------

Maße

Maßzeichnung	
Breite	11,7 mm
Höhe	46,4 mm
Tiefe	59,4 mm
Teilungseinheit	0,6 TE

Materialangaben

Farbe	lichtgrau RAL 7035
Brennbarkeitsklasse nach UL 94	V-0
CTI-Wert des Materials	600
Isolierstoff	PA6.6-FR 20% GF PBT-FR
Materialgruppe	I
Material Gehäuse	PA 6.6-FR 20 % GF PBT-FR

VAL-SEC-T2-220DC-P - Überspannungsschutzstecker Typ 2



2907879

<https://www.phoenixcontact.com/de/produkte/2907879>

Schutzschaltung

Schutzpfade	(DC+) - (DC-)
	(DC+/DC-) - PE
Wirkungsrichtung	(DC+/DC-) - PE
Nennspannung U_N	200 V DC ... 220 V DC
Höchste Dauerspannung U_C	250 V DC
Schutzleiterstrom I_{PE}	$\leq 5 \mu\text{A DC}$
Nennableitstoßstrom I_n (8/20) μs	20 kA
Maximaler Ableitstoßstrom I_{max} (8/20) μs	40 kA
Blitzprüfstrom (10/350) μs , Ladung	0,5 As
Blitzprüfstrom (10/350) μs , spezifische Energie	0,25 kJ/ Ω
Blitzprüfstrom (10/350) μs , Stromscheitelwert I_{imp}	1 kA
Kurzschlussfestigkeit I_{SCCR}	0,2 kA (ohne Vorsicherung)
	6 kA (bei Vorsicherung 20 A gG / B)
Schutzpegel U_p	$\leq 1,5 \text{ kV}$
Restspannung U_{res}	$\leq 1,5 \text{ kV}$ (bei I_n)
	$\leq 1,3 \text{ kV}$ (bei 10 kA)
	$\leq 1,2 \text{ kV}$ (bei 5 kA)
	$\leq 1,1 \text{ kV}$ (bei 4 kA)
	$\leq 1 \text{ kV}$ (bei 2 kA)
TOV-Verhalten bei U_T	320 V DC (5 s / withstand mode)
Ansprechzeit t_A	$\leq 25 \text{ ns}$
Maximale Vorsicherung bei V-Durchgangsverdrahtung	20 A (gG / B bei $I_{SCCR} > 200 \text{ A}$)
Maximale Vorsicherung bei Stichleitungsverdrahtung	20 A (gG / B bei $I_{SCCR} > 200 \text{ A}$)

Zusätzliche technische Daten

Höchste Dauerspannung U_C	264 V AC (bei Betrieb in Sicherheitsbeleuchtungen)
-----------------------------	--

Umwelt- und Lebensdauerbedingungen

Umgebungsbedingungen

Schutzart	IP20
Umgebungstemperatur (Betrieb)	-40 °C ... 80 °C
Umgebungstemperatur (Lagerung/Transport)	-40 °C ... 80 °C
Höhenlage	$\leq 6000 \text{ m}$ (amsl (über normal Null))
Zulässige Luftfeuchtigkeit (Betrieb)	5 % ... 95 %
Schock (Betrieb)	30g (Halbsinus / 11 ms / 3x $\pm X$, $\pm Y$, $\pm Z$)
Vibration (Betrieb)	5g (10 ... 500 Hz / 2,5 h / X, Y, Z)

Zulassungen

UL-Spezifikationen

Maximale Dauerspannung MCOV	250 V DC
Nennableitstoßstrom I_n	20 kA
Schutzpfade	(DC+) - G

VAL-SEC-T2-220DC-P - Überspannungsschutzstecker Typ 2



2907879

<https://www.phoenixcontact.com/de/produkte/2907879>

	(DC-) - G
Nennspannung	220 V DC
Energieverteilungssystem	DC
Gemessene Begrenzungsspannung MLV	1640 V
SPD Typ	4CA

Normen und Bestimmungen

Normen/Bestimmungen	IEC 61643-11
EN 61643-11	
Normen/Bestimmungen	EN 61643-11

Montage

Montageart	auf Basiselement
------------	------------------

VAL-SEC-T2-220DC-P - Überspannungsschutzstecker Typ 2

2907879

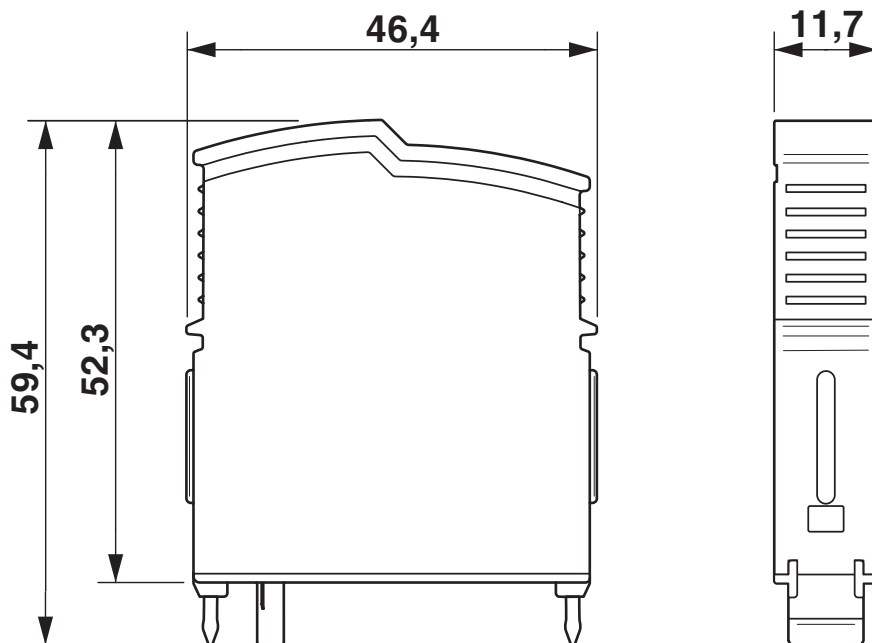
<https://www.phoenixcontact.com/de/produkte/2907879>

Zeichnungen

Schaltplan



Maßzeichnung



VAL-SEC-T2-220DC-P - Überspannungsschutzstecker Typ 2



2907879

<https://www.phoenixcontact.com/de/produkte/2907879>

Zulassungen



cUL Recognized

Zulassungs-ID: FILE E 330181



UL Recognized

Zulassungs-ID: FILE E 330181



EAC

Zulassungs-ID: RU C-DE.*09.B.00169

VAL-SEC-T2-220DC-P - Überspannungsschutzstecker Typ 2



2907879

<https://www.phoenixcontact.com/de/produkte/2907879>

Klassifikationen

ECLASS

ECLASS-11.0

27130890

ETIM

ETIM 8.0

EC002496

UNSPSC

UNSPSC 21.0

39121600

VAL-SEC-T2-220DC-P - Überspannungsschutzstecker Typ 2



2907879

<https://www.phoenixcontact.com/de/produkte/2907879>

Environmental Product Compliance

China RoHS	Zeitraum für bestimmungsgemäße Verwendung: unbegrenzt = EFUP-e Keine Gefahrstoffe über den Grenzwerten
------------	---

VAL-SEC-T2-220DC-P - Überspannungsschutzstecker Typ 2



2907879

<https://www.phoenixcontact.com/de/produkte/2907879>

Zubehör

B-STIFT - Bezeichnungsstift

1051993

<https://www.phoenixcontact.com/de/produkte/1051993>



Bezeichnungsstift, zur manuellen Beschriftung der unbedruckten Zackbandstreifen, Beschriftung wisch- und wasserfest, Strichstärke 0,5 mm

EML (20XE)R - Etikett

0803452

<https://www.phoenixcontact.com/de/produkte/0803452>



Etikett, Rolle, weiß, unbeschriftet, beschriftbar mit: THERMOMARK E.300 (D)/600 (D), THERMOMARK ROLL 2.0, THERMOMARK ROLL, THERMOMARK ROLL X1, THERMOMARK ROLLMASTER 300/600, THERMOMARK X1.2, Montageart: kleben, Schriftfeldgröße: endlos x 20 mm

VAL-SEC-T2-220DC-P - Überspannungsschutzstecker Typ 2



2907879

<https://www.phoenixcontact.com/de/produkte/2907879>

EML (20XE)R YE - Etikett

0803453

<https://www.phoenixcontact.com/de/produkte/0803453>



Etikett, Rolle, gelb, unbeschriftet, beschriftbar mit: THERMOMARK E.300 (D)/600 (D), THERMOMARK ROLL 2.0, THERMOMARK ROLL, THERMOMARK ROLL X1, THERMOMARK ROLLMASTER 300/600, THERMOMARK X1.2, Montageart: kleben, Schriftfeldgröße: endlos x 20 mm

Phoenix Contact 2023 © - Alle Rechte vorbehalten

<https://www.phoenixcontact.com>

PHOENIX CONTACT Deutschland GmbH

Flachsmarktstraße 8

D-32825 Blomberg

+49 52 35/3-1 20 00

info@phoenixcontact.de