

Teststecker - FTPR-3/19S

3069976

<https://www.phoenixcontact.com/de/produkte/3069976>



Bitte beachten Sie, dass die in diesem PDF-Dokument angezeigten Daten aus unserem Online-Katalog generiert wurden. Bitte finden Sie die vollständigen Daten in der Benutzer-Dokumentation. Es gelten unsere Allgemeinen Nutzungsbedingungen für Downloads.

Teststecker, mit Drehgriff, Farbe: grau



Ihre Vorteile

- Wirtschaftlich dank bedarfsgerechtem, modularem Aufbau und Verwendung des standardisierten CLPLINE complete-Zubehörs
- Platzsparend durch versetzt angeordnete Prüfsteckerbuchsen
- Einfach und zeitsparend durch funktionale Zusammenfassung von Schalthandlungen
- Sicher durch geführte Bedienung mit patentiertem Drehgriff
- Maximale Sicherheit mit voreilendem und automatischem Wandlerkurzschluss
- Der integrierte, robuste Schaltkontakt ist für höchste Ansprüche konzipiert, der Einsatz hochwertiger Materialien stellt auch nach vielfacher Betätigung die Übertragung von Signalströmen sicher
- Der automatisch erzeugte Wandlerkurzschluss und die berührgeschützte Ausführung bieten höchste Sicherheit bei der Messung

Kaufmännische Daten

Artikelnummer	3069976
Verpackungseinheit	1 Stück
Mindestbestellmenge	1 Stück
Verkaufsschlüssel	A1 - Reihenklemmen
Produktschlüssel	BE6113
GTIN	4055626395807
Gewicht pro Stück (inklusive Verpackung)	961,57 g
Gewicht pro Stück (exklusive Verpackung)	758,44 g
Zolltarifnummer	85366990
Ursprungsland	PL

Teststecker - FTPR-3/19S

3069976

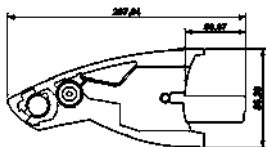
<https://www.phoenixcontact.com/de/produkte/3069976>

Technische Daten

Artikeleigenschaften

Produkttyp	Prüfstecker
Polzahl	19
Rastermaß	8,2 mm
Potenziale	19

Maße

Maßzeichnung	
Breite	187,5 mm
Länge	86 mm
Rastermaß	8,2 mm

Materialangaben

Farbe	grau
Brennbarkeitsklasse nach UL 94	V0
Isolierstoff	PA

Umwelt- und Lebensdauerbedingungen

Umgebungsbedingungen

Umgebungstemperatur (Betrieb)	-60 °C ... 105 °C (max. kurzzeitige Betriebstemperatur siehe RTI Elec.)
Umgebungstemperatur (Lagerung/Transport)	-25 °C ... 60 °C (für kurze Zeit, nicht über 24 h, -60 °C bis +70 °C)
Umgebungstemperatur (Montage)	-5 °C ... 70 °C
Umgebungstemperatur (Betätigung)	-5 °C ... 70 °C
Zulässige Luftfeuchtigkeit (Lagerung/Transport)	30 % ... 70 %

Teststecker - FTPR-3/19S

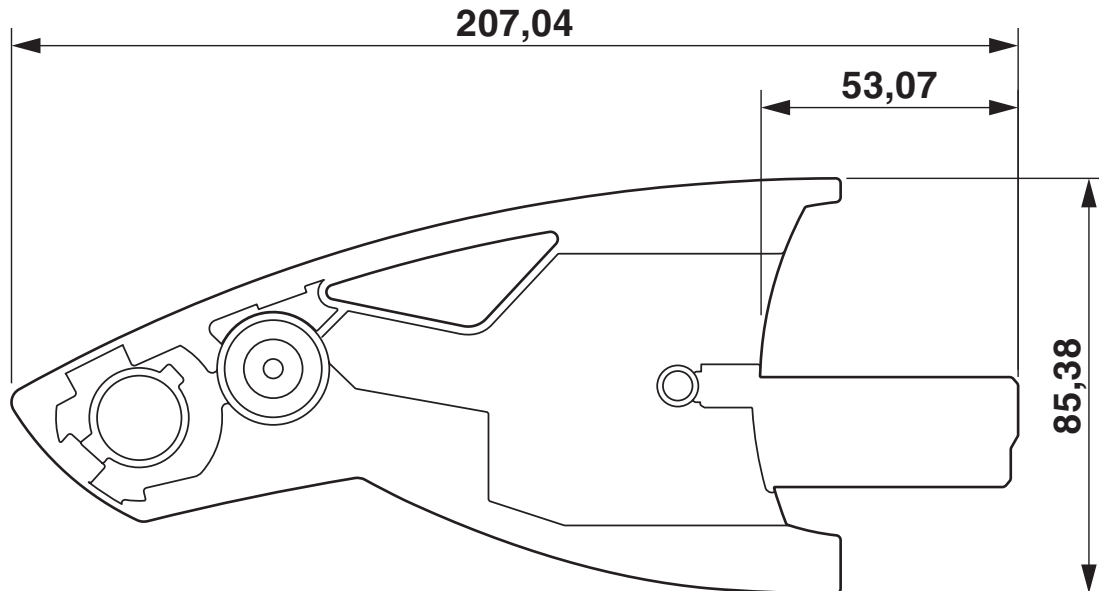
3069976

<https://www.phoenixcontact.com/de/produkte/3069976>

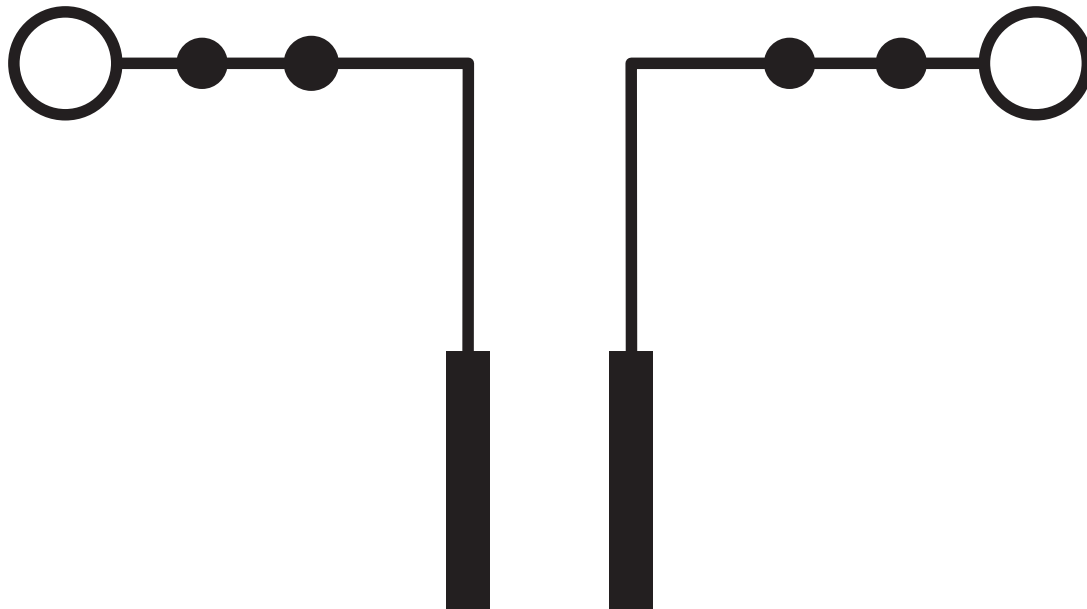


Zeichnungen

Maßzeichnung



Schaltplan



Teststecker - FTPR-3/19S

3069976

<https://www.phoenixcontact.com/de/produkte/3069976>



Zulassungen



EAC

Zulassungs-ID: RU C-DE.BL08.B.00511



cULus Recognized

Zulassungs-ID: E60425

Teststecker - FTPR-3/19S

3069976

<https://www.phoenixcontact.com/de/produkte/3069976>



Klassifikationen

ECLASS

ECLASS-9.0	27440313
ECLASS-10.0.1	27440313
ECLASS-11.0	27440313

ETIM

ETIM 8.0	EC002255
----------	----------

UNSPSC

UNSPSC 21.0	20122000
-------------	----------

Teststecker - FTPR-3/19S

3069976

<https://www.phoenixcontact.com/de/produkte/3069976>



Environmental Product Compliance

REACH SVHC	Lead 7439-92-1
China RoHS	Zeitraum für bestimmungsgemäße Verwendung: unbegrenzt = EFUP-e
	Keine Gefahrstoffe über den Grenzwerten

Phoenix Contact 2023 © - Alle Rechte vorbehalten

<https://www.phoenixcontact.com>

PHOENIX CONTACT Deutschland GmbH

Flachsmarktstraße 8

D-32825 Blomberg

+49 52 35/3-1 20 00

info@phoenixcontact.de