



Leistungsschalter 3VA5 UL Frame 250 Schaltvermögenklasse H 65kA @ 480V 3-polig, Anlagenschutz TM210, FTFM, In=90A Überlastschutz Ir=90A fest eingestellt Kurzschlusschutz Ii=10 x In ohne Anschluss

Ausführung	
Produkt-Markename	SENTRON
Produkt-Bezeichnung	Kompaktleistungsschalter
Produkt-Bezeichnung / gemäß UL-File	HFAS
Ausführung des Produkts	Anlagenschutz
Ausführung des Lastschalters / gemäß UL 489 / Heating, Air Conditioning, and Refrigeration-Leistungsschalter (HACR Typ)	Ja
Ausführung des Lastschalters / gemäß UL 489 / High-Intensity-Discharge-Leistungsschalter (HID Typ)	Nein
Ausführung des Lastschalters / gemäß UL 489 / Switching Duty-Leistungsschalter (SWD Typ)	Nein
Ausführung des Überstromauslösers	TM210
Schutzfunktion des Überstromauslösers	LI
Polzahl	3
Allgemeine technische Daten	
Isolationsspannung / Bemessungswert	800 V
Betriebsspannung / bei DC / Bemessungswert	750 V
Betriebsspannung / bei AC / Bemessungswert	690 V
Verlustleistung [W] / maximal	25 W
Verlustleistung [W] / bei Bemessungswert Strom / bei AC / bei warmem Betriebszustand / je Pol	8,2 W
mechanische Lebensdauer (Schaltspiele) / typisch	20 000
elektrische Lebensdauer (Schaltspiele) / bei AC-1 / bei 380/415 V	8 000
elektrische Lebensdauer (Schaltspiele) / bei AC-1 / bei 690 V	4 000
elektrische Lebensdauer (Schaltspiele) / bei 480 V	8 000
elektrische Lebensdauer (Schaltspiele) / bei 600 V	4 000
Produkteigenschaft / für Nullleiter / auf-/nachrüstbar / Kurzschluss- und Überlastschutz	Nein
Ausführung der Erdschlussüberwachung	Ohne
Produktfunktion	
• Kommunikationsfunktion	Nein
• sonstige Messfunktion	Nein
Nettogewicht pro ME	2 kg
Strom	
Kennzeichnung / gemäß UL 489 / 100 % rated breaker	Nein
Betriebsstrom	
• bei 40 °C	90 A
• bei 45 °C	90 A
• bei 50 °C	90 A
• bei 55 °C	87,3 A
• bei 60 °C	85,5 A

• bei 65 °C	82,8 A
• bei 70 °C	79,2 A
Schaltvermögen gemäß IEC 60947	
Schaltvermögensklasse des Leistungsschalters	H
Ausschaltvermögen Grenzkurzschlussstrom (I _{cu})	
• bei 240 V	100 kA
• bei 415 V	70 kA
• bei 690 V	10 kA
Ausschaltvermögen Betriebskurzschlussstrom (I _{cs})	
• bei 240 V	100 kA
• bei 415 V	70 kA
• bei 690 V	10 kA
Einschaltvermögen Kurzschlussstrom (I _{cm})	
• bei 240 V	220 kA
• bei 415 V	154 kA
• bei 690 V	17 kA
Ausführung des Kurzschlusschutzes	für Schaltleistungswerte in DC-Netzen siehe Kompaktleistungsschalter 3VA Gerätehandbuch; link zu finden unter Service & Support im letzten Kapitel
Schaltvermögen gemäß UL 489	
Ausschaltvermögen Strom	
• bei 240 V	100 kA
• bei 480 V	65 kA
• bei 600 V	25 kA
Einstellbare Parameter	
einstellbarer Ansprechwert Einstellstrom (I _r) / des L-Auslösers / bei I _{2t} -Kennlinie	
• minimal	90 A
• maximal	90 A
einstellbarer Ansprechwert Verzögerungszeit (t _r) / bei L-Auslösung / bei I _{2t} -Kennlinie	
• minimal	1 s
• maximal	1 s
einstellbarer Ansprechwert Einstellstrom (I _i) / bei I-Auslösung	
• minimal	900 A
• maximal	900 A
einstellbarer Einstellstrom (I _{nN}) / bei N-Auslösung	
• minimal	0 A
• maximal	0 A
Produktfunktion / Erdschlusschutz	Nein
Mechanischer Aufbau	
Produktbestandteil	
• Unterspannungsauslöser	Nein
• Spannungsauslöser	Nein
• Ausgelöstmelder	Nein
Höhe [in]	7,28 in
Höhe	185 mm
Breite [in]	4,13 in
Breite	105 mm
Tiefe [in]	3,27 in
Tiefe	83 mm
Anschlüsse	
Anordnung des elektrischen Anschlusses / für Hauptstromkreis	ohne Anschluss
Ausführung des elektrischen Anschlusses / für Hauptstromkreis	ohne
Hilfsstromkreis	
Anzahl der Wechsler / für Hilfskontakte	0
Zubehör	
Produktweiterung / optional / Motorantrieb	Ja
Umgebungsbedingungen	
Schutzart IP / frontseitig	IP40
Umgebungstemperatur	
• während Betrieb / minimal	-25 °C

- während Betrieb / maximal
- während Lagerung / minimal
- während Lagerung / maximal

70 °C
-40 °C
80 °C

Referenzkennzeichen / gemäß IEC 81346-2:2009

Q

Approbationen / Zertifikate

allgemeine Produktzulassung



[Bestätigungen](#)



[Sonstige](#)



EMV (Elektromagnetische Verträglichkeit)

Konformitätserklärung

Marine / Schiffbau

Sonstige



[Sonstige](#)

[Bestätigungen](#)

Sonstige

[Sonstige](#)

Weitere Informationen

Siemens hat beschlossen, sich aus dem russischen Markt zurückzuziehen (siehe hier).

<https://press.siemens.com/global/en/pressrelease/siemens-wind-down-russian-business>

Siemens arbeitet an der Erneuerung der aktuellen EAC-Zertifikate.

Bitte erkundigen Sie sich nach dem Status der Gültigkeit der EAC-Zertifizierung, wenn Sie beabsichtigen, diese Produkte in einen EAC-relevanten Markt (mit Ausnahme von Russland oder Weißrussland) zu importieren oder anzubieten.

Informationen zur Verpackung

<https://support.industry.siemens.com/cs/ww/de/view/109813875>

Information- and Downloadcenter (Kataloge, Broschüren,...)

<http://www.siemens.de/lowvoltage/kataloge>

Industry Mall (Online-Bestellsystem)

<https://mall.industry.siemens.com/mall/de/de/Catalog/product?mlfb=3VA5290-6ED31-0AA0>

Service&Support (Handbücher, Betriebsanleitungen, Zertifikate, Kennlinien, FAQs,...)

<https://support.industry.siemens.com/cs/ww/de/ps/3VA5290-6ED31-0AA0>

Bilddatenbank (Produktfotos, 2D-Maßzeichnungen, 3D-Modelle, Geräteschaltpläne, ...)

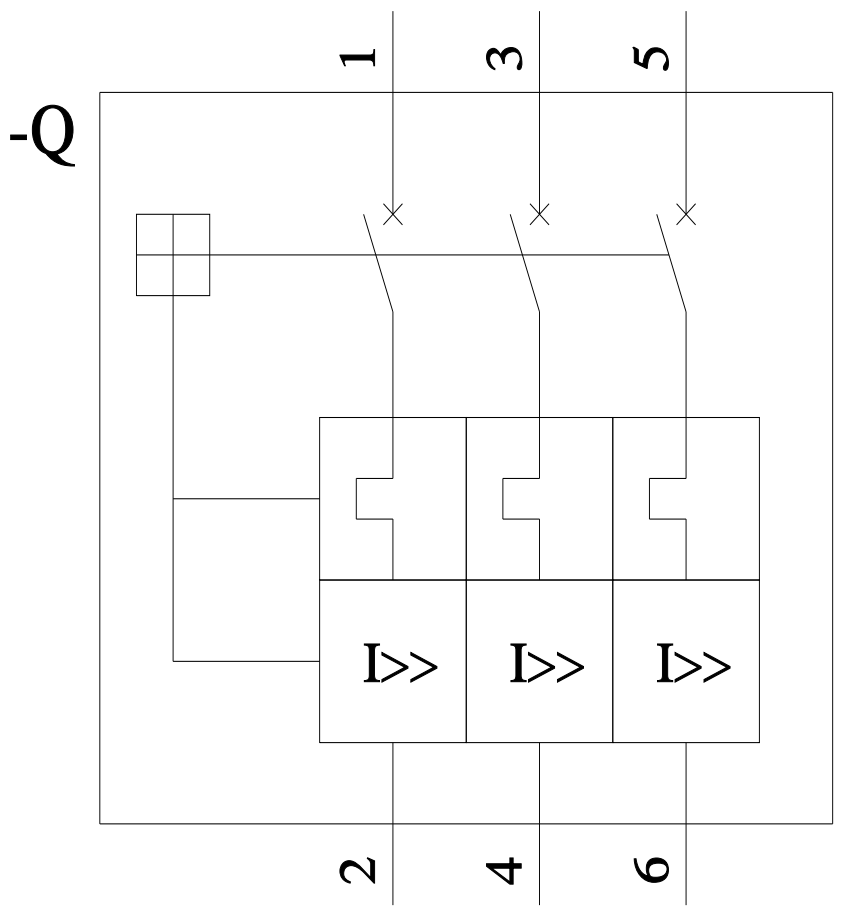
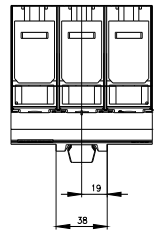
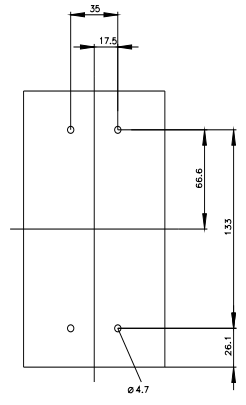
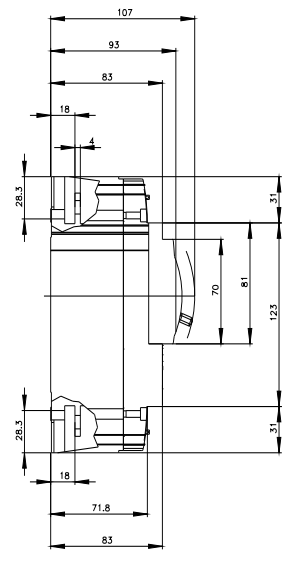
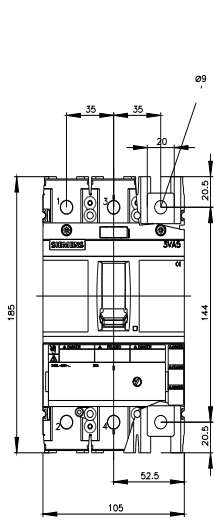
http://www.automation.siemens.com/bilddb/cax_de.aspx?mlfb=3VA5290-6ED31-0AA0

CAX-Online-Generator

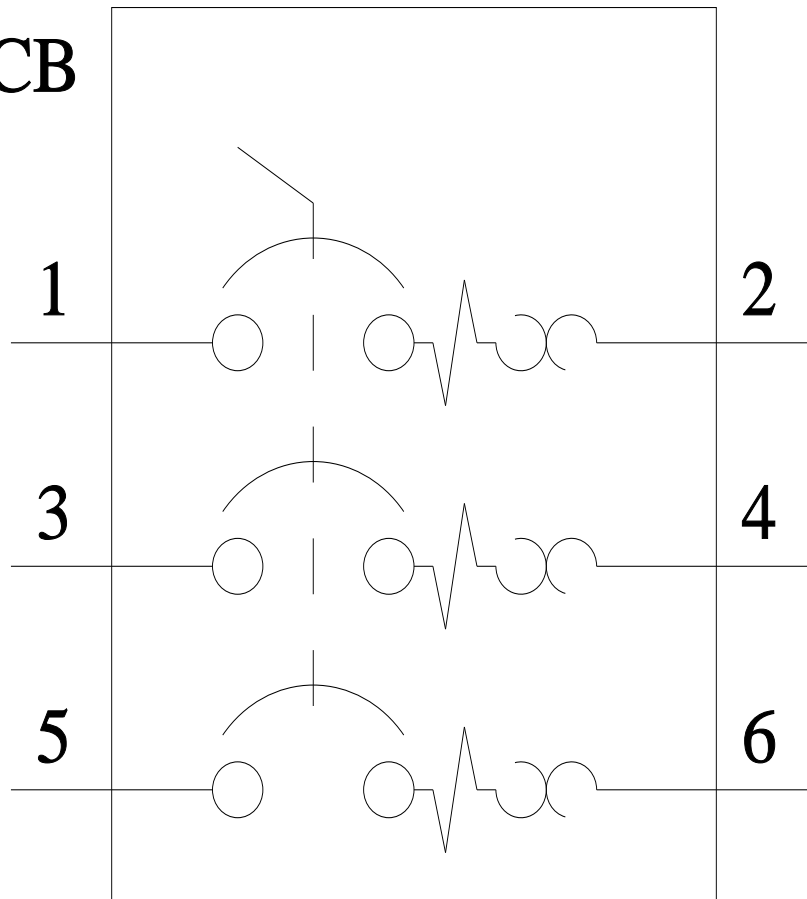
<http://www.siemens.com/cax>

Ausschreibungstexte (Leistungsverzeichnisse)

<http://www.siemens.de/ausschreibungstexte>



CB



letzte Änderung:

16.06.2022 

