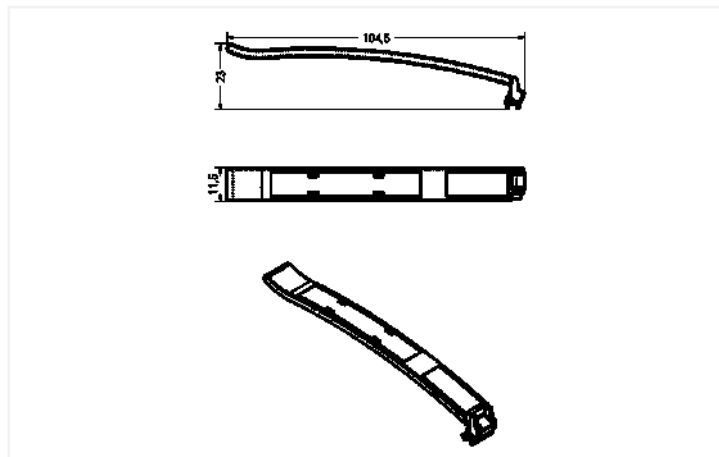




Farbe: transparent



Abmessungen in mm

Der klappbare Beschriftungsträger 750-103 ermöglicht Gruppenkennzeichnungen und objektbezogene „Klartext-beschriftungen“ im WAGO-I/O-SYSTEM 750 und 753.

Der Beschriftungsträger kann in die obere Mini-WSB-Aufnahme eingesetzt werden.

Technische Daten

Geeignet	ermöglicht Gruppenkennzeichnungen im WAGO IO SYSTEM
Eigenschaften	klappbar

Geometrische Daten

Höhe	23 mm
Breite	11,5 mm / 0.453 inch
Tiefe	104,5 mm / 4.114 inch

Werkstoffdaten

Farbe	transparent
Gewicht	2,8 g
Brandlast	0,085 MJ

Kaufmännische Daten

Produktgruppe	15 (I/O-SYSTEM)
eCl@ss 10.0	27-14-40-75
eCl@ss 9.0	27-37-12-29
ETIM 8.0	EC002248
ETIM 7.0	EC002248
VPE (UVPE)	50 St.
Verpackungsart	Karton
Ursprungsland	DE
GTIN	4045454769475
Zolltarifnummer	39269097900

Downloads

Environmental Product Compliance

Compliance Search

Environmental Product
Compliance 750-103



Dokumentation

Handbuch

Systemhandbuch WA- GO I/O System 750/753	V 3.2.1 05.12.2022	pdf 8534.55 KB	
---	-----------------------	-------------------	--

Ausschreibungstext

750-103	19.02.2019	xml 3.02 KB	
---------	------------	----------------	--

750-103	09.01.2019	docx 13.54 KB	
---------	------------	------------------	--

CAD/CAE-Daten

CAE Daten

EPLAN Data Portal 750-103	
------------------------------	--

WSCAD Universe 750-103	
---------------------------	--