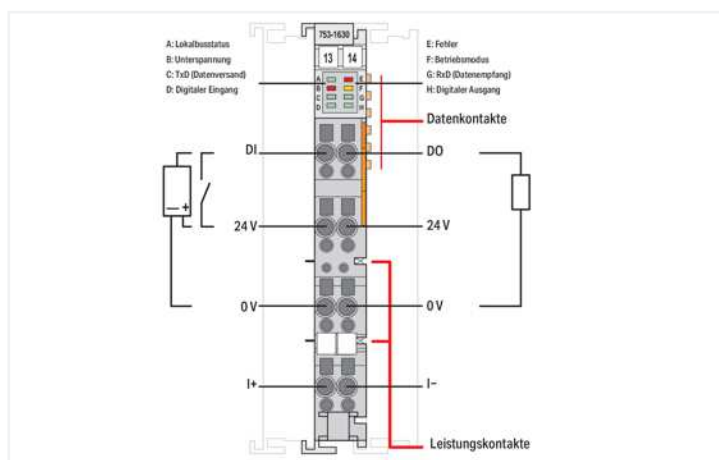
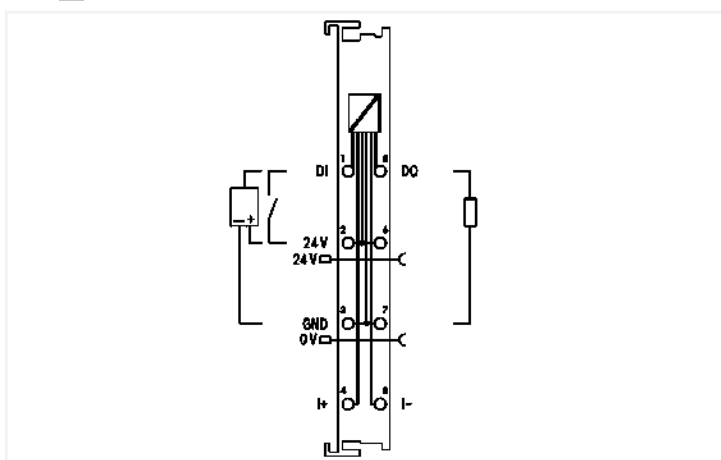
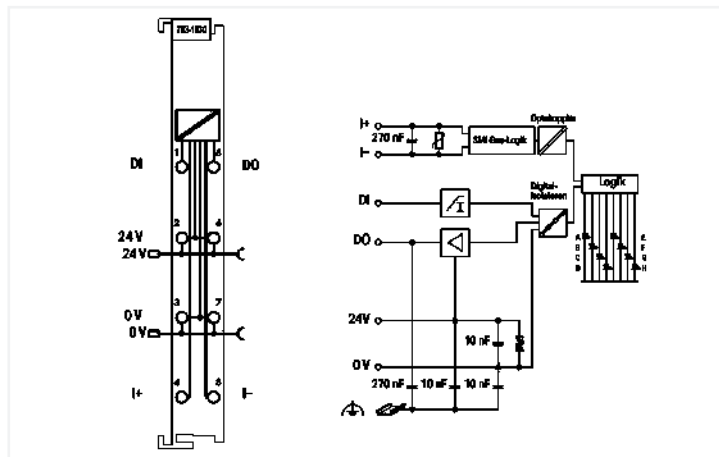




Farbe:  lichtgrau



Mit dem SMI-Master wird eine einheitliche Schnittstelle zu SMI-konformen elektrischen Antrieben bereitgestellt.

Der SMI-Master ermöglicht den Betrieb von bis zu 16 SMI-Antrieben. Der Einsatz von mehreren SMI-Mastern in einem Knoten ist möglich.

Die Kommunikation zwischen Applikationen und SMI-Antrieben erfolgt über spezielle IEC-Funktionsbausteine. Diese Bausteine ermöglichen Einzeldressierungen, Gruppenadressierung und Statusabfragen.

Die SMI-Funktionsbausteine können mit programmierbaren Feldbuscontrollern der Serie 750 verwendet werden.

Der alternative Feldbuskopplermodus sorgt über einfache Funktionsaufrufe für eine Steuerung ohne aufwendige SPS-Programmierung.

Zur Adressierung, Konfiguration und Inbetriebnahme von SMI-Antrieben bietet sich der SMI-Konfigurator an.

Besondere Zusatzfunktionen: Durch einen zusätzlichen digitalen Eingang ist das Überschreiben der programmierten Befehle durch einen externen Initiator (Sensor oder Taster) möglich.

Durch einen zusätzlichen digitalen Ausgang kann der Antrieb über ein Relais spannungslos geschaltet werden, um Energie zu sparen. Vor dem nächsten Fahrbefehl wird der Antrieb über den Ausgang automatisch wieder eingeschaltet.

Erklärung zu SMI: SMI ist die Abkürzung für „Standard Motor Interface“, eine einheitliche Schnittstelle für elektrische Antriebe. SMI wurde für den Anschluss von Antrieben mit integrierter elektronischer Schaltung für Anwendungen in Rollläden und für Sonnenschutzanlagen entwickelt.

SMI ist eine geschützte Wort-/Bildmarke des SMI Standard Motor Interface e.V. VR995 Amtsgericht Konstanz

### Technische Daten

Gerätespezifikation	SMI-Master-Interface gemäß Spezifikationen „Datenformat und Rahmenprotokoll SMI“ Rev. 2.3.2 und „SMI-Hardware-Spezifikation“ Rev. 2.0
Anzahl der digitalen Eingänge	1
Anzahl der digitalen Ausgänge	1
Anzahl SMI-Kanäle	1 (1 ... 16 SMI-Slaves je Kanal)
Eingangskennlinie	Typ 1
Eingangsspannung max.	DC 31,2 V
Ausgangsstrom je Kanal	0,5 A
Datenbreite	12 Byte Daten
Inbetriebnahme	über WAGO-SMI-Konfigurator oder IEC-Bibliotheken
Versorgungsspannung System	DC 5 V; über Datenkontakte
Stromaufnahme Systemversorgung (5 V)	42 mA
Versorgungsspannung Feld	DC 24 V (-25 ... +30 %); über Leistungskontakte (Einspeisung über Messerkontakt; Weiterleitung über Federkontakt)
Stromaufnahme Feldversorgung (Modul ohne externe Last)	11,8 mA
Potentialtrennung	3 kVAC RMS, 4 kV Surge (System/SMI); 1,5 kVAC RMS, 2,5 kV Surge (System/Feld)
Anzahl Leistungskontakte eingehend	2
Anzahl Leistungskontakte ausgehend	2

### Anschlussdaten

Anschluss technik: Ein-/Ausgänge	8 x CAGE CLAMP®
Anschluss typ 1	Ein-/Ausgänge
Eindrähtiger Leiter	0,08 ... 2,5 mm <sup>2</sup> / 28 ... 14 AWG
Feindrähtiger Leiter	0,08 ... 2,5 mm <sup>2</sup> / 28 ... 14 AWG
Abisolierlänge	8 ... 9 mm / 0.31 ... 0.35 inch
Anschlussanforderung zulässige Leitungslänge	350 m
Anschlussanforderung zulässiger Leitungstyp	2-adrig, ungeschirmt

### Geometrische Daten

Breite	12 mm / 0.472 inch
Höhe	100 mm / 3.937 inch
Tiefe	69,8 mm / 2.748 inch
Tiefe ab Oberkante Tragschiene	62,6 mm / 2.465 inch

### Mechanische Daten

Montageart	Tragschiene 35
Steckbare Verdrahtungsebene	steckbar

### Werkstoffdaten

Farbe	lichtgrau
Gehäusewerkstoff	Polycarbonat, Polyamid 6.6
Brandlast	1,046 MJ
Gewicht	71,2 g
Konformitätskennzeichnung	CE

### Umgebungsbedingungen

Umgebungstemperatur (Betrieb)	0 ... +55 °C
Umgebungstemperatur (Lagerung)	-25 ... +85 °C
Schutzart	IP20
Verschmutzungsgrad	2 gemäß IEC 61131-2
Betriebshöhe	0 ... 2000 m
Einbaulage	horizontal stehend/liegend; vertikal
Relative Feuchte (ohne Betauung)	95 %
Vibrationsfestigkeit	gemäß IEC 60068-2-6
Schockfestigkeit	15g gemäß IEC 60068-2-27
Beanspruchung durch Schadstoffe	gemäß IEC 60068-2-42 und IEC 60068-2-43
Zulässige Schadstoffkonzentration H <sub>2</sub> S bei einer relativen Feuchte 75 %	10 ppm
Zulässige Schadstoffkonzentration SO <sub>2</sub> bei einer relativen Feuchte 75 %	25 ppm

### Kaufmännische Daten

eCl@ss 10.0	27-24-26-08
eCl@ss 9.0	27-24-26-08
ETIM 8.0	EC001604
ETIM 7.0	EC001604
VPE (UVPE)	1 St.
Verpackungsart	Karton
Ursprungsland	DE
GTIN	4055143592277
Zolltarifnummer	85389099990

### Zulassungen / Zertifikate

#### Allgemeine Zulassungen



Zulassung	Norm	Zertifikatsname
EAC Brjansker Zertifizierungsstelle	TP TC 020/2011	EAC RU C-DE.AM02. B.00087/19
KC National Radio Research Agency	Article 58-2, Clause 3	MSIP-REM-W43-MCM750

### Downloads

#### Environmental Product Compliance

##### Compliance Search

Environmental Product Compliance 753-1630



### Dokumentation

Handbuch			
Produkt Handbuch SMI-Master-modul; AC 230 V	V 1.3.0 26.07.2022	pdf 3019.51 KB	<a href="#">↓</a>
Produkt Handbuch WAGO-SMI-Konfigurator	V 1.3.0 01.02.2023	pdf 2156.00 KB	<a href="#">↓</a>
Systemhandbuch WAGO I/O System 750/753	V 3.2.1 05.12.2022	pdf 8534.55 KB	<a href="#">↓</a>
Systemhandbuch Serie 750/753			<a href="#">↓</a>

Systembeschreibung		
I/O-System – Serie 750/753 Allgemeine Produktinformationen	pdf 951.97 KB	<a href="#">↓</a>
Übersicht Zulassungen WAGO-I/O-SYSTEM 750	pdf 771.21 KB	<a href="#">↓</a>

Ausschreibungstext			
753-1630	19.02.2019	xml 6.20 KB	<a href="#">↓</a>
753-1630	16.10.2017	doc 31.00 KB	<a href="#">↓</a>
ausschreiben.de 753-1630			<a href="#">↓</a>

### Anwendungshinweise

Anwendungshinweis CoDeSys 2.3			
Anwendungshinweis SMI_163x_01.lib	V1.0 28.07.2017	zip 1405.47 KB	<a href="#">↓</a>

Anwendungshinweis e!COCKPIT			
e!COCKPIT Anwendungshinweis WagoAppSMI	2023-01-10 17.01.2023	zip 3608.99 KB	<a href="#">↓</a>

### CAD/CAE-Daten

CAD Daten	
2D/3D Modelle 753-1630	<a href="#">↓</a>

CAE Daten	
EPLAN Data Portal 753-1630	<a href="#">↓</a>
ZUKEN Portal 753-1630	<a href="#">↓</a>

### Engineering-Software

Konfigurations- und Inbetriebnahme-Software			
WAGO-SMI-Konfigurator	1.74.00.00 11.09.2019	exe 67636.10 KB	<a href="#">↓</a>

### Bibliotheken

e!COCKPIT Bibliotheksbeschreibung			
e!COCKPIT Bibliotheks- beschreibung Wa- goAppSMI	1.1.0.1 23.10.2020	pdf 1128.97 KB	

Bibliothek			
Bibliotheken für die Ge- bäudeautomation CO- DESYS 2.3	2023-01-16 16.01.2023	zip 45496.72 KB	

## 1 Passende Produkte

### 1.1 Optionales Zubehör

#### 1.1.1 Beschriftung

##### 1.1.1.1 Beschriftungsadapter



**Art-Nr.: 750-103**  
Gruppenschildträger

##### 1.1.1.2 Beschriftungsschild

<p><b>Art-Nr.: 2009-145/000-006</b> Mini-WSB Inline; für Smart Printer; 1700 Stück auf Rolle; dehnbar 5 - 5,2 mm; unbedruckt; aufrastbar; blau</p>	<p><b>Art-Nr.: 2009-145/000-002</b> Mini-WSB Inline; für Smart Printer; 1700 Stück auf Rolle; dehnbar 5 - 5,2 mm; unbedruckt; aufrastbar; gelb</p>	<p><b>Art-Nr.: 2009-145/000-007</b> Mini-WSB Inline; für Smart Printer; 1700 Stück auf Rolle; dehnbar 5 - 5,2 mm; unbedruckt; aufrastbar; grau</p>	<p><b>Art-Nr.: 2009-145/000-023</b> Mini-WSB Inline; für Smart Printer; 1700 Stück auf Rolle; dehnbar 5 - 5,2 mm; unbedruckt; aufrastbar; grün</p>
--	--	--	--

<p><b>Art-Nr.: 2009-145/000-012</b> Mini-WSB Inline; für Smart Printer; 1700 Stück auf Rolle; dehnbar 5 - 5,2 mm; unbedruckt; aufrastbar; orange</p>	<p><b>Art-Nr.: 2009-145/000-005</b> Mini-WSB Inline; für Smart Printer; 1700 Stück auf Rolle; dehnbar 5 - 5,2 mm; unbedruckt; aufrastbar; rot</p>	<p><b>Art-Nr.: 2009-145/000-024</b> Mini-WSB Inline; für Smart Printer; 1700 Stück auf Rolle; dehnbar 5 - 5,2 mm; unbedruckt; aufrastbar; violett</p>	<p><b>Art-Nr.: 2009-145</b> Mini-WSB Inline; für Smart Printer; 1700 Stück auf Rolle; dehnbar 5 - 5,2 mm; unbedruckt; aufrastbar; weiß</p>
--	---	---	--

<p><b>Art-Nr.: 248-501/000-006</b> Mini-WSB-Beschriftungskarte; als Karte; nicht dehnbar; unbedruckt; aufrastbar; blau</p>	<p><b>Art-Nr.: 248-501/000-002</b> Mini-WSB-Beschriftungskarte; als Karte; nicht dehnbar; unbedruckt; aufrastbar; gelb</p>	<p><b>Art-Nr.: 248-501/000-007</b> Mini-WSB-Beschriftungskarte; als Karte; nicht dehnbar; unbedruckt; aufrastbar; grau</p>	<p><b>Art-Nr.: 248-501/000-023</b> Mini-WSB-Beschriftungskarte; als Karte; nicht dehnbar; unbedruckt; aufrastbar; grün</p>
--	--	--	--

<p><b>Art-Nr.: 248-501/000-017</b> Mini-WSB-Beschriftungskarte; als Karte; nicht dehnbar; unbedruckt; aufrastbar; hellgrün</p>	<p><b>Art-Nr.: 248-501/000-012</b> Mini-WSB-Beschriftungskarte; als Karte; nicht dehnbar; unbedruckt; aufrastbar; orange</p>	<p><b>Art-Nr.: 248-501/000-005</b> Mini-WSB-Beschriftungskarte; als Karte; nicht dehnbar; unbedruckt; aufrastbar; rot</p>	<p><b>Art-Nr.: 248-501/000-024</b> Mini-WSB-Beschriftungskarte; als Karte; nicht dehnbar; unbedruckt; aufrastbar; violett</p>
--	--	---	---

**Art-Nr.: 248-501**  
Mini-WSB-Beschriftungskarte; als Karte; nicht dehnbar; unbedruckt; aufrastbar; weiß

##### 1.1.1.3 Einsteckschild



**Art-Nr.: 750-100**  
Beschriftungskarte; als Bogen DIN A4; unbedruckt

### 1.1.1.4 Gruppenschildträger



**Art-Nr.: 750-107**  
Gruppenschildträger

### 1.1.2 Schirmanschluss

#### 1.1.2.1 Schirmklemmbügel



**Art-Nr.: 790-108**  
Schirmklemmbügel; 11 mm breit; kontaktierbarer Schirmdurchmesser; 3 ... 8 mm



**Art-Nr.: 790-208**  
Schirmklemmbügel; 12,4 mm breit; 3 ... 8 mm



**Art-Nr.: 790-116**  
Schirmklemmbügel; 19 mm breit; kontaktierbarer Schirmdurchmesser; 7 ... 16 mm



**Art-Nr.: 790-216**  
Schirmklemmbügel; 21,8 mm breit; 6 ... 16 mm



**Art-Nr.: 790-124**  
Schirmklemmbügel; 27 mm breit; kontaktierbarer Schirmdurchmesser; 6 ... 24 mm



**Art-Nr.: 790-220**  
Schirmklemmbügel; 30 mm breit; 6 ... 20 mm



**Art-Nr.: 790-140**  
Schirmklemmbügel; kontaktierbarer Schirmdurchmesser

### 1.1.3 Steckbare Verdrahtungsebene

#### 1.1.3.1 Kodierung



**Art-Nr.: 753-150**  
Kodierelemente Serie 753

#### 1.1.3.2 Stiftleiste/Stecker



**Art-Nr.: 753-110**  
Stecker

### 1.1.4 Systemgehäuse

#### 1.1.4.1 Systemgehäuse



**Art-Nr.: 850-825**  
IP65-Systemgehäuse; Aluminium (RAL 7032); BxHxT (160x100x160 mm); 9 x M12, 4 x M20



**Art-Nr.: 850-826**  
IP65-Systemgehäuse; Aluminium (RAL 7032); BxHxT (240x100x160 mm); 4 x M20-, 4 x M16-, 14 x M12-Verschraubung



**Art-Nr.: 850-827**  
IP65-Systemgehäuse; Aluminium (RAL 7032); BxHxT (320x100x160 mm); 4 x M20-, 8 x M16-, 17 x M12-Verschraubung



**Art-Nr.: 850-828**  
IP65-Systemgehäuse; Aluminium (RAL 7032); BxHxT (480x100x160 mm); 4 x M20-, 10 x M16-, 35 x M12-Verschraubung



**Art-Nr.: 850-826/002-000**  
IP65-Systemgehäuse; Aluminium (RAL 7035); BxHxT (240x100x160 mm); 4 x M20-, 4 x M16-, 14 x M12-Verschraubung



**Art-Nr.: 850-827/002-000**  
IP65-Systemgehäuse; Aluminium (RAL 7035); BxHxT (320x100x160 mm); 4 x M20-, 8 x M16-, 17 x M12-Verschraubung



**Art-Nr.: 850-828/002-000**  
IP65-Systemgehäuse; Aluminium (RAL 7035); BxHxT (480x100x160 mm); 4 x M20-, 10 x M16-, 35 x M12-Verschraubung



**Art-Nr.: 850-834**  
IP65-Systemgehäuse; Polyester (RAL 7032); BxHxT (164x100x164 mm); 9 x M12, 4 x M20



**Art-Nr.: 850-835**  
IP65-Systemgehäuse; Polyester (RAL 7032); BxHxT (244x100x164 mm); 4 x M20-, 4 x M16-, 14 x M12-Verschraubung



**Art-Nr.: 850-836**  
IP65-Systemgehäuse; Polyester (RAL 7032); BxHxT (324x100x164 mm); 4 x M20-, 8 x M16-, 17 x M12-Verschraubung



**Art-Nr.: 850-814/002-000**  
IP65-Systemgehäuse; Stahlblech (RAL 7035); BxHxT (200x120x200 mm); ohne Flanschplatte



**Art-Nr.: 850-815/002-000**  
IP65-Systemgehäuse; Stahlblech (RAL 7035); BxHxT (300x120x200 mm); ohne Flanschplatte

### 1.1.4.1 Systemgehäuse



**Art-Nr.: 850-816/002-000**

IP65-Systemgehäuse; Stahlblech (RAL 7035); BxHxT (400x120x200 mm); ohne Flanschplatte

**Art-Nr.: 850-817/002-000**

IP65-Systemgehäuse; Stahlblech (RAL 7035); BxHxT (600x120x200 mm); ohne Flanschplatte

### 1.1.5 Tragschiene

#### 1.1.5.1 Montagematerial



**Art-Nr.: 210-196**

Aluminiumtragschiene; 35 x 8,2 mm; 1,6 mm dick; 2 m lang; ungelocht; ähnlich EN 60715; silberfarben



**Art-Nr.: 210-198**

Kupfertragschiene; 35 x 15 mm; 2,3 mm dick; 2 m lang; ungelocht; entsprechend EN 60715; kupferfarben



**Art-Nr.: 210-197**

Stahltragschiene; 35 x 15 mm; 1,5 mm dick; 2 m lang; gelocht; ähnlich EN 60715; silberfarben



**Art-Nr.: 210-508**

Stahltragschiene; 35 x 15 mm; 1,5 mm dick; 2 m lang; gelocht; bandverzinkt; ähnlich EN 60715; silberfarben



**Art-Nr.: 210-114**

Stahltragschiene; 35 x 15 mm; 1,5 mm dick; 2 m lang; ungelocht; ähnlich EN 60715; silberfarben



**Art-Nr.: 210-506**

Stahltragschiene; 35 x 15 mm; 1,5 mm dick; 2 m lang; ungelocht; bandverzinkt; ähnlich EN 60715; silberfarben



**Art-Nr.: 210-118**

Stahltragschiene; 35 x 15 mm; 2,3 mm dick; 2 m lang; ungelocht; entsprechend EN 60715; silberfarben



**Art-Nr.: 210-504**

Stahltragschiene; 35 x 7,5 mm; 1 mm dick; 2 m lang; gelocht; bandverzinkt; entsprechend EN 60715; silberfarben



**Art-Nr.: 210-115**

Stahltragschiene; 35 x 7,5 mm; 1 mm dick; 2 m lang; gelocht; entsprechend EN 60715; Lochbreite 18 mm; Lochabstand 25 mm; silberfarben



**Art-Nr.: 210-112**

Stahltragschiene; 35 x 7,5 mm; 1 mm dick; 2 m lang; gelocht; entsprechend EN 60715; Lochbreite 25 mm; Lochabstand 36 mm; silberfarben



**Art-Nr.: 210-505**

Stahltragschiene; 35 x 7,5 mm; 1 mm dick; 2 m lang; ungelocht; bandverzinkt; entsprechend EN 60715; silberfarben



**Art-Nr.: 210-113**

Stahltragschiene; 35 x 7,5 mm; 1 mm dick; 2 m lang; ungelocht; entsprechend EN 60715; silberfarben