

**ebm-papst St. Georgen GmbH & Co. KG**

Hermann-Papst-Straße 1

D-78112 St. Georgen

Phone +49 7724 81-0

Fax +49 7724 81-1309

info2@de.ebmpapst.com

www.ebmpapst.com

Nenndaten

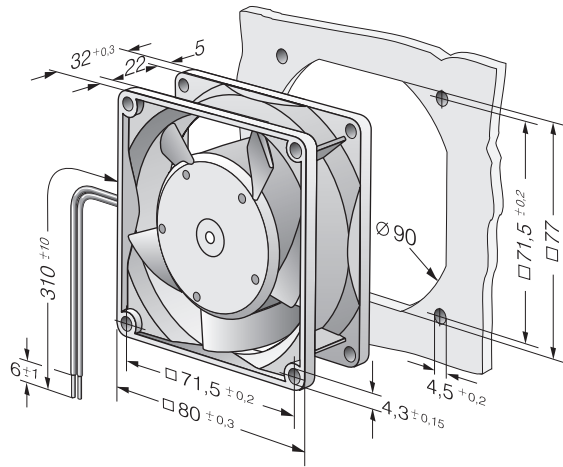
Typ	8314 H	
Nennspannung	VDC	24
Nennspannungsbereich	VDC	12 .. 28
Drehzahl	min ⁻¹	5000
Leistungsaufnahme	W	6,0
Min. Umgebungstemperatur	°C	-20
Max. Umgebungstemperatur	°C	75
Volumenstrom	m ³ /h	80
Schalleistungspegel	B	6,2
Schalldruckpegel	dB(A)	48

mb = max. Belastung · mw = max. Wirkungsgrad · fb = freiblasend · kv = Kundenvorgabe · kg = Kundengerät
 Änderungen vorbehalten

Technische Beschreibung

Abmessungen	80 x 80 x 32 mm
Allgemeine Beschreibung	<p>Besonderheiten: Optional Vario-Pro: Hochflexible Softwarekonfiguration des Lüfters ermöglicht eine maßgeschneiderte Lösung der individuellen Anforderungen Ihrer Anwendung.</p> <p>Allgemeine Eigenschaften: Material: Glasfaserverstärkter Kunststoff. Lüfterrad PA, Gehäuse PBTP. Elektronische Kommutierung vollständig integriert. Geschützt gegen Verpolung und Blockieren. Anschluss über Einzellitzen AWG 22, TR 64, abisoliert und verzinnt. Über Stege blasend. Drehrichtung auf Rotor gesehen rechts. Masse: 170 g.</p>
Anschlussleitung	Einzellitzen AWG 22, TR 64, abisoliert und verzinnt.
Blockierschutz	Blockier- und Überlastschutz
Drehrichtung	Rechts, auf Rotor gesehen
Förderrichtung	Über Stege blasend
Lagerung	Kugellager
Lebensdauer L10 bei 40 °C	55000 h
Lebensdauer L10 bei max. Temperatur	22500 h
Masse	0,170 kg
Material Gehäuse	Glasfaserverstärkter Kunststoff PBT
Material Laufrad	Glasfaserverstärkter Kunststoff PA
Motorschutz	Geschützt gegen Verpolung und Blockieren.
Zulassung	VDE, CSA, UL, CE

Produktzeichnung



Kennlinien: Luftleistung

