



finder[®]
SWITCH TO THE FUTURE

Filterlüfter (24...630)m³/h und Austrittsfilter

7F
SERIES



Trockenöfen



Textilmaschinen



Papierverarbeitungs-
maschinen



Keramik-
verarbeitungs-
maschinen



Holzverarbeitungs-
maschinen



Schaltschränke
für elektrische
Verteilungen



Bedienfelder



Abluft- und
Umluftventilatoren



**Filterlüfter für den Schaltschrank in
120 V AC- oder 230 V AC-Ausführungen**

- Geräuscharm
- Geringe Einbautiefe
- Luftleistung 24, 55 und 100 m³/h (freiblasend)
- Luftleistung 14, 40 und 75 m³/h (mit zusätzlichem Austrittsfilter)
- Betriebsspannung: 120 oder 230 V AC (50/60 Hz)
- Zeitsparende Montage und Wartung
- Leichtes Austauschen der Filtermatte
- Filterlüfter in blasender Ausführung (7F.21)

NEW 7F.20.8.xxx.1020



- Betriebsspannung 120 oder 230 V AC
- Luftleistung 24 m³/h
- Nennleistung 17 W
- Baugröße 1

NEW 7F.20.8.xxx.2055



- Betriebsspannung 120 oder 230 V AC
- Luftleistung 55 m³/h
- Nennleistung 28 W
- Baugröße 2

NEW 7F.20.8.xxx.3100



- Betriebsspannung 120 oder 230 V AC
- Luftleistung 100 m³/h
- Nennleistung 28 W
- Baugröße 3

Der Anlieferungszustand (7F.20) ist saugend.

Abmessungen siehe Seite 14

Lüfterdaten

Luftleistung (freiblasend)	m ³ /h	24	55	100
Luftleistung (mit zusätzlichem Austrittsfilter)	m ³ /h	14	40	75
Geräuschpegel	dB (A)	27	42	42
Lebensdauer bei 40 °C	h	50000	50000	50000

Elektrische Daten

Betriebsspannung (U _N)	V AC (50/60 Hz)	120	230	120	230	120	230
Arbeitsbereich	AC	(0.8...1.1)U _N		(0.8...1.1)U _N		(0.8...1.1)U _N	
Stromaufnahme	A	0.23	0.1	0.25	0.12	0.25	0.12
Nennleistung	W	17	17	28	28	28	28

Allgemeine Daten

Gehäuse, Haube	Kunststoff nach UL94 V-0, lichtgrau (RAL 7035)						
Filtermatte (im Lieferumfang)	G3 nach EN 779, mittlerer Abscheidegrad (80...90)%						
Filtermaterial	Kunststofffaser, progressiver Aufbau, temperaturbeständig bis 100 °C, selbstverlöschend Klasse F1 (DIN 53438)						
Elektrischer Anschluss	Push-In - Klemmen						
Anschlussquerschnitt (mm ²)	min/max	0.7/2.5					
Anschlussquerschnitt (AWG)	min/max	18/14					
Umgebungstemperatur	°C	-15...+55					
Schutzart nach EN 60529	IP 54						
Schutzart nach NEMA	Typ 12						

Zulassungen (Details auf Anfrage)



**Filterlüfter für den Schaltschrank in
120 V AC- oder 230 V AC-Ausführungen**

- Geräuscharm
- Geringe Einbautiefe
- Luftleistung 250 und 400 m³/h (freiblasend)
- Luftleistung 195 und 270 m³/h (mit zusätzlichem Austrittsfilter)
- Betriebsspannung: 120 oder 230 V AC (50/60 Hz)
- Zeitsparende Montage und Wartung
- Leichtes Austauschen der Filtermatte
- Filterlüfter in blasender Ausführung (7F.21)

NEW 7F.20.8.xxx.4250



- Betriebsspannung 120 oder 230 V AC
- Luftleistung 250 m³/h
- Nennleistung 45 W
- Baugröße 4

NEW 7F.20.8.xxx.4400



- Betriebsspannung 120 oder 230 V AC
- Luftleistung 400 m³/h
- Nennleistung 70 W
- Baugröße 4

G

Der Anlieferungszustand (7F.20) ist saugend.

Abmessungen siehe Seite 15

Lüfterdaten					
Luftleistung (freiblasend)	m ³ /h	250		400	
Luftleistung (mit zusätzlichem Austrittsfilter)	m ³ /h	195		270	
Geräuschpegel	dB (A)	56		72	
Lebensdauer bei 40 °C	h	50000		50000	
Elektrische Daten					
Betriebsspannung (U _N)	V AC (50/60 Hz)	120	230	120	230
Arbeitsbereich	AC	(0.8...1.1)U _N		(0.8...1.1)U _N	
Stromaufnahme	A	0.35	0.20	0.6	0.3
Nennleistung	W	42	46	72	69
Allgemeine Daten					
Gehäuse, Haube		Kunststoff nach UL94 V-0, lichtgrau (RAL 7035)			
Filtermatte (im Lieferumfang)		G3 nach EN 779, mittlerer Abscheidegrad (80...90)%			
Filtermaterial		Kunststofffaser, progressiver Aufbau, temperaturbeständig bis 100 °C, selbstverlöschend, Klasse F1 (DIN 53438)			
Elektrischer Anschluss		Push-In - Klemmen			
Anschlussquerschnitt (mm ²)	min/max	0.7/2.5			
Anschlussquerschnitt (AWG)	min/max	18/14			
Umgebungstemperatur	°C	-15...+55			
Schutzart nach EN 60529		IP 54			
Schutzart nach NEMA		Typ 12			
Zulassungen (Details auf Anfrage)					

Filterlüfter für den Schaltschrank in 120 V AC- oder 230 V AC-Ausführungen

- Geräuscharm
- Geringe Einbautiefe
- Luftleistung 500 und 630 m³/h (freiblasend)
- Luftleistung 370 und 470 m³/h (mit zusätzlichem Austrittsfilter)
- Betriebsspannung: 120 oder 230 V AC (50/60 Hz)
- Zeitsparende Montage und Wartung
- Weitere lieferbare Ausführungen*:
 - EMV-Filterlüfter (7F.70) und EMV-Austrittsfilter (7F.07)
 - Filterlüfter in blasender Ausführung (7F.80)

* Typenbezeichnungen, siehe Seite 8 + 11

7F.50.8.xxx.5500



- Betriebsspannung 120 oder 230 V AC
- Luftleistung 500 m³/h
- Nennleistung 70 W
- Baugröße 5

7F.50.8.xxx.5630



- Betriebsspannung 120 oder 230 V AC
- Luftleistung 630 m³/h
- Nennleistung 130 W
- Baugröße 5

Anmerkung:

Durch Umdrehen des Lüftermotors kann die Lüfrichtung von saugend auf blasend geändert werden (ausgenommen sind die Typen 7F.50.8.xxx.4370, 7F.50.8.xxx.5500 und 7F.50.8.xxx.5630).

Der Anlieferungszustand (7F.50) ist saugend.

Abmessungen siehe Seite 15

Lüfterdaten

Luftleistung (freiblasend)	m ³ /h	500		630	
Luftleistung (mit zusätzlichem Austrittsfilter)	m ³ /h	370		470	
Geräuschpegel	dB (A)	65		72	
Lebensdauer bei 40 °C	h	50000		50000	

Elektrische Daten

Betriebsspannung (U _N)	V AC (50/60 Hz)	120	230	120	230
Arbeitsbereich	AC	(0.8...1.1)U _N		(0.8...1.1)U _N	
Stromaufnahme	A	0.8	0.4	1.10	0.55
Nennleistung	W	70	70	130	130

Allgemeine Daten

Gehäuse, Haube	Kunststoff nach UL94 V-0, lichtgrau (RAL 7035)				
Filtermatte (im Lieferumfang)	G3 nach EN 779, mittlerer Abscheidegrad (80...90)%				
Filtermaterial	Kunststofffaser, progressiver Aufbau, temperaturbeständig bis 100 °C, selbstverlöschend, Klasse F1 (DIN 53438)				
Elektrischer Anschluss/Anschlussquerschnitt	Schraubklemmen / max. 2.5 mm ²				
Drehmoment der Anschlüsse	Nm	0.8			
Umgebungstemperatur	°C	-10...+70			
Schutzart nach EN 60529	IP 54				

Zulassungen (Details auf Anfrage)



Filterlüfter für den Schaltschrank in 24 V DC-Ausführungen

- Geräuscharm
- Geringe Einbautiefe
- Luftleistung 24, 55 und 100 m³/h (freiblasend)
- Luftleistung 14, 40 und 75 m³/h (mit zusätzlichem Austrittsfilter)
- Betriebsspannung: 24 V DC
- Zeitsparende Montage und Wartung
- Leichtes Austauschen der Filtermatte
- Filterlüfter in blasender Ausführung (7F.21)

7F.20.9.024.1020



- Betriebsspannung 24 V DC
- Luftleistung 24 m³/h
- Nennleistung 3.6 W
- Baugröße 1

7F.20.9.024.2055



- Betriebsspannung 24 V DC
- Luftleistung 55 m³/h
- Nennleistung 7 W
- Baugröße 2

7F.20.9.024.3100



- Betriebsspannung 24 V DC
- Luftleistung 100 m³/h
- Nennleistung 7 W
- Baugröße 3

G

Der Anlieferungszustand (7F.20) ist saugend.

Abmessungen siehe Seite 14

Lüfterdaten

Luftleistung (freiblasend)	m ³ /h	24	55	100
Luftleistung (mit zusätzlichem Austrittsfilter)	m ³ /h	14	40	75
Geräuschpegel	dB (A)	37.5	46	45
Lebensdauer bei 40 °C	h	50000	50000	50000

Elektrische Daten

Betriebsspannung (U _N)	V DC	24	24	24
Arbeitsbereich	DC	(0.8...1.1)U _N	(0.8...1.1)U _N	(0.8...1.1)U _N
Stromaufnahme	A	0.15	0.32	0.32
Nennleistung	W	3.6	7	7

Allgemeine Daten

Gehäuse, Haube	Kunststoff nach UL94 V-0, lichtgrau (RAL 7035)		
Filtermatte (im Lieferumfang)	G3 nach EN 779, mittlerer Abscheidegrad (80...90)%		
Filtermaterial	Kunststofffaser, progressiver Aufbau, temperaturbeständig bis 100 °C, selbstverlöschend, Klasse F1 (DIN 53438)		
Elektrischer Anschluss	Push-In - Klemmen		
Anschlussquerschnitt (mm ²)	min/max	0.7/2.5	
Anschlussquerschnitt (AWG)	min/max	18/14	
Umgebungstemperatur	°C	-15...+55	
Schutzart nach EN 60529	IP 54		
Schutzart nach NEMA	Typ 12		

Zulassungen (Details auf Anfrage)



Filterlüfter für den Schaltschrank in 24 V DC-Ausführungen

- Geräuscharm
- Geringe Einbautiefe
- Luftleistung 250 m³/h (freiblasend)
- Luftleistung 195 m³/h (mit zusätzlichem Austrittsfilter)
- Betriebsspannung: 24 V DC
- Zeitsparende Montage und Wartung
- Leichtes Austauschen der Filtermatte
- Filterlüfter in blasender Ausführung (7F.21)

NEW 7F.20.9.024.4250



- Betriebsspannung 24 V DC
- Luftleistung 250 m³/h
- Nennleistung 43 W
- Baugröße 4

Der Anlieferungszustand (7F.20) ist saugend.

Abmessungen siehe Seite 15

Lüfterdaten

Luftleistung (freiblasend)	m ³ /h	250
Luftleistung (mit zusätzlichem Austrittsfilter)	m ³ /h	195
Geräuschpegel	dB (A)	64
Lebensdauer bei 40 °C	h	50000

Elektrische Daten

Betriebsspannung (U _N)	V DC	24
Arbeitsbereich	DC	(0.8...1.1)U _N
Stromaufnahme	A	1.8
Nennleistung	W	43

Allgemeine Daten

Gehäuse, Haube	Kunststoff nach UL94 V-0, lichtgrau (RAL 7035)	
Filtermatte (im Lieferumfang)	G3 nach EN 779, mittlerer Abscheidegrad (80...90)%	
Filtermaterial	Kunststofffaser, progressiver Aufbau, temperaturbeständig bis 100 °C, selbstverlöschend, Klasse F1 (DIN 53438)	
Elektrischer Anschluss	Push-In - Klemmen	
Anschlussquerschnitt (mm ²)	min/max	0.7/2.5
Anschlussquerschnitt (AWG)	min/max	18/14
Umgebungstemperatur	°C	-15...+55
Schutzart nach EN 60529	IP 54	
Schutzart nach NEMA	Typ 12	

Zulassungen (Details auf Anfrage)



Bestellbezeichnung

Beispiel: Serie 7F, Filterlüfter zur Montage in Seitenwänden, Betriebsspannung 230 V AC, Baugröße 1, Luftleistung 24 m³/h.

7 F . 2 0 . 8 . 2 3 0 . 1 0 2 0

Serie

Typ

- 20 = Filterlüfter zur Montage im Indoor-Bereich
- 21 = Filterlüfter in blasender Ausführung zur Montage im Indoor-Bereich
- 50 = Filterlüfter zur Montage im Indoor-Bereich
- 70 = EMV-Filterlüfter zur Montage im Indoor-Bereich
- 80 = Filterlüfter in blasender Ausführung zur Montage im Indoor-Bereich

Spannungsart

- 8 = AC (50/60 Hz)
- 9 = DC

Betriebsnennspannung

- 024 = 24 V DC
- 120 = 120 V AC
- 230 = 230 V AC

Montageausschnitt

- 1 = Baugröße 1 (92^{+1.0} x 92^{+1.0}) mm
- 2 = Baugröße 2 (125^{+1.0} x 125^{+1.0}) mm
- 3 = Baugröße 3 (177^{+1.0} x 177^{+1.0}) mm
- 4 = Baugröße 4 (224^{+1.0} x 224^{+1.0}) mm
- 5 = Baugröße 5 (291^{+1.0} x 291^{+1.0}) mm

Luftleistung (freiblasend)

- 020 = 24 m³/h
- 055 = 55 m³/h
- 100 = 100 m³/h
- 250 = 250 m³/h
- 400 = 400 m³/h
- 500 = 500 m³/h
- 630 = 630 m³/h

G

Alle Ausführungen

Standard-Ausführung	EMV-Ausführung	“blasende” Ausführung	
7F.20.8.120.1020	—	7F.21.8.120.1020	Filterlüfter, Baugröße 1
7F.20.8.120.2055	—	7F.21.8.120.2055	Filterlüfter, Baugröße 2
7F.20.8.120.3100	—	7F.21.8.120.3100	Filterlüfter, Baugröße 3
7F.20.8.120.4250	—	7F.21.8.120.4250	Filterlüfter, Baugröße 4
7F.20.8.120.4400	—	7F.21.8.120.4400	Filterlüfter, Baugröße 4
7F.50.8.120.5500	—	7F.80.8.120.5500	Filterlüfter, Baugröße 5
7F.50.8.120.5630	—	—	Filterlüfter, Baugröße 5
7F.20.8.230.1020	—	7F.21.8.230.1020	Filterlüfter, Baugröße 1
7F.20.8.230.2055	—	7F.21.8.230.2055	Filterlüfter, Baugröße 2
7F.20.8.230.3100	—	7F.21.8.230.3100	Filterlüfter, Baugröße 3
7F.20.8.230.4250	—	7F.21.8.230.4250	Filterlüfter, Baugröße 4
7F.20.8.230.4400	—	7F.21.8.230.4400	Filterlüfter, Baugröße 4
7F.50.8.230.5500	7F.70.8.230.5500	7F.80.8.230.5500	Filterlüfter, Baugröße 5
7F.50.8.230.5630	7F.70.8.230.5630	—	Filterlüfter, Baugröße 5
7F.20.9.024.1020	—	7F.21.9.024.1020	Filterlüfter, Baugröße 1
7F.20.9.024.2055	—	7F.21.9.024.2055	Filterlüfter, Baugröße 2
7F.20.9.024.3100	—	7F.21.9.024.3100	Filterlüfter, Baugröße 3
7F.20.9.024.4250	—	7F.21.9.024.4250	Filterlüfter, Baugröße 4

Hinweis:

Die technischen Eigenschaften (Luftleistung, Abmessungen und elektrische Daten) der EMV-Filterlüfter (7F.70) und der blasenden Ausführung (7F.80) sind mit den Standard-Filterlüftern (7F.50) völlig identisch. Andere Ausführungen auf Anfrage.

Austrittsfilter

Die Größe des Austrittsfilters ist immer entsprechend der Größe des Filterlüfters zu wählen, damit eine optimale Belüftung im Schaltschrank erfolgt

- Geringe Einbautiefe
- Zeisparende Montage und Wartung
- Leichtes Austauschen der Filtermatte

NEW

7F.02.0.000.1000



- Für Filterlüfter 7F.20.x.xxx.1020
- Baugröße 1

NEW

7F.02.0.000.2000



- Für Filterlüfter 7F.20.x.xxx.2055
- Baugröße 2

NEW

7F.02.0.000.3000



- Für Filterlüfter 7F.20.x.xxx.3100
- Baugröße 3

Abmessungen siehe Seite 14

Allgemeine Daten

Gehäuse, Haube	Kunststoff nach UL94 V-0, lichtgrau (RAL 7035)
Filtermatte (im Lieferumfang)	G3 nach EN 779, mittlerer Abscheidegrad (80...90)%
Filtermaterial	Kunststofffaser, progressiver Aufbau, temperaturbeständig bis 100 °C, selbstverlöschend, Klasse F1 (DIN 53438)
Schutzart nach EN 60529	IP 54
Schutzart nach NEMA	Typ 12
Zulassungen (Details auf Anfrage)	CE EAC cRU[®] US

Austrittsfilter

Die Größe des Austrittsfilters ist immer entsprechend der Größe des Filterlüfters zu wählen, damit eine optimale Belüftung im Schaltschrank erfolgt.

- Geringe Einbautiefe
- Zeitsparende Montage und Wartung
- EMV-Austrittsfilter (7F.07 nur für 7F.05)
- Leichtes Austauschen der Filtermatte (7F.02)

NEW

7F.02.0.000.4000



- Für Filterlüfter 7F.20.x.xxx.4250 oder 7F.20.8.xxx.4400
- Baugröße 4

7F.05.0.000.5000



- Für Filterlüfter 7F.50.8.xxx.5500 oder 7F.50.8.xxx.5630
- Baugröße 5

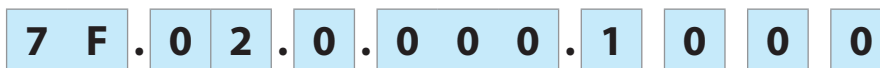
Abmessungen siehe Seite 15

Allgemeine Daten

Gehäuse, Haube	Kunststoff nach UL94 V-0, lichtgrau (RAL 7035)
Filtermatte (im Lieferumfang)	G3 nach EN 779, mittlerer Abscheidegrad (80...90)%
Filtermaterial	Kunststofffaser, progressiver Aufbau, temperaturbeständig bis 100 °C, selbstverlöschend, Klasse F1 (DIN 53438)
Schutzart nach EN 60529	IP 54
Schutzart nach NEMA	Typ 12
Zulassungen (Details auf Anfrage)	CE EAC cRU[®] US

Bestellbezeichnung

Beispiel: Serie 7F, Austrittsfilter zur Montage in Seitenwänden, Baugröße 1.



Series

Type

- 02 = Austrittsfilter zur Montage im Indoor-Bereich
- 05 = Austrittsfilter zur Montage im Indoor-Bereich
- 07 = EMV-Austrittsfilter zur Montage im Indoor-Bereich

Spannungsart

0 = Keine Betriebsspannung erforderlich (bei Austrittsfilter)

Betriebsnennspannung

000 = Keine Betriebsspannung erforderlich (bei Austrittsfilter)

Montageausschnitt

- 1000 = Baugröße 1 (92^{+1.0} x 92^{+1.0}) mm
- 2000 = Baugröße 2 (125^{+1.0} x 125^{+1.0}) mm
- 3000 = Baugröße 3 (177^{+1.0} x 177^{+1.0}) mm
- 4000 = Baugröße 4 (224^{+1.0} x 224^{+1.0}) mm
- 5000 = Baugröße 5 (291^{+1.0} x 291^{+1.0}) mm

Alle Ausführungen

Standard-Ausführung	EMV-Ausführung	
7F.02.0.000.1000	—	Austrittsfilter, Größe 1
7F.02.0.000.2000	—	Austrittsfilter, Größe 2
7F.02.0.000.3000	—	Austrittsfilter, Größe 3
7F.02.0.000.4000	—	Austrittsfilter, Größe 4
7F.05.0.000.5000	7F.07.0.000.5000	Austrittsfilter, Größe 5

Komponenten

Standard-Filterlüfter	Standard-Austrittsfilter	EMV-Filterlüfter	EMV-Austrittsfilter	Filtermatte	Baugröße
7F.20.8.xxx.1020	7F.02.0.000.1000	—	—	07F.15	1
7F.20.8.xxx.2055	7F.02.0.000.2000	—	—	07F.25	2
7F.20.8.xxx.3100	7F.02.0.000.3000	—	—	07F.35	3
7F.20.8.xxx.4250	7F.02.0.000.4000	—	—	07F.45	4
7F.20.8.xxx.4400	7F.02.0.000.4000	—	—	07F.45	4
7F.50.8.xxx.5500	7F.05.0.000.5000	7F.70.8.230.5500	7F.07.0.000.5000	07F.55	5
7F.50.8.xxx.5630	7F.05.0.000.5000	7F.70.8.230.5630	7F.07.0.000.5000	07F.55	5
7F.20.9.024.1020	7F.02.0.000.1000	—	—	07F.15	1
7F.20.9.024.2055	7F.02.0.000.2000	—	—	07F.25	2
7F.20.9.024.3100	7F.02.0.000.3000	—	—	07F.35	3
7F.20.9.024.4250	7F.02.0.000.4000	—	—	07F.45	4

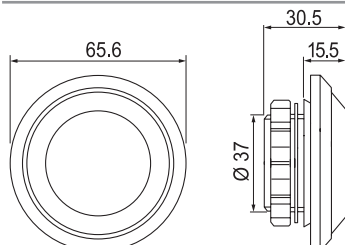
Ersatz-Filtermatten	07F.15	07F.25	07F.35	07F.45	07F.55
Schutzart der Filtermatten	IP54				

Druckausgleichverschraubungen zum Druckausgleich bei geschlossenen Schaltschränken oder Gehäusen	07F.80				
Lufteintrittsfläche	cm ²	ca. 7			
Befestigungsart	PG 29 Gewinde mit Überwurfmutter				
Anzugsdrehmoment	Nm	5 (max. 10)			
Material	Kunststoff nach UL94-V0				
Abmessungen (Durchmesser/Tiefe)	mm	65.5/30.5			
Einbauposition	vertikal, im oberen Bereich der Seitenwände, gegenüberliegend				
Umgebungstemperatur	°C	-45...+70			
Schutzart	IP 55				

Zubehör



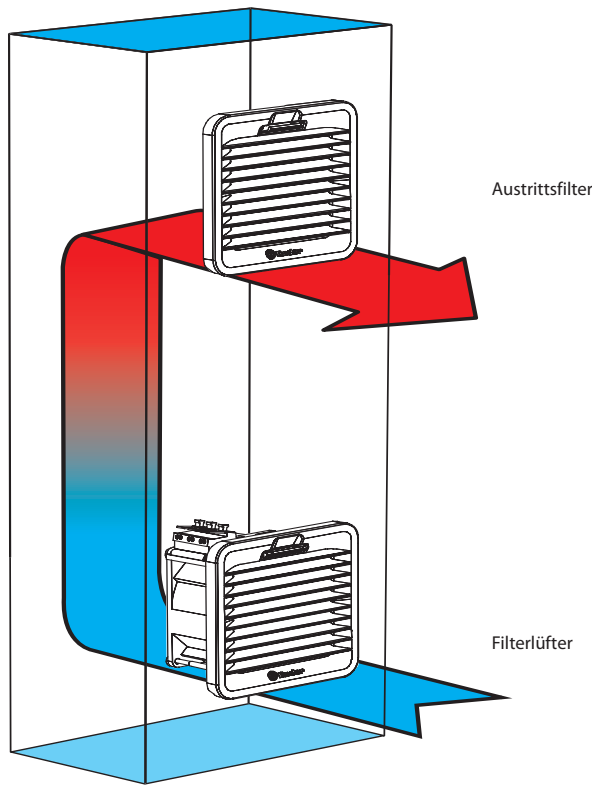
07F.80



Pro Verpackungseinheit befinden sich 2 Druckausgleichverschraubungen

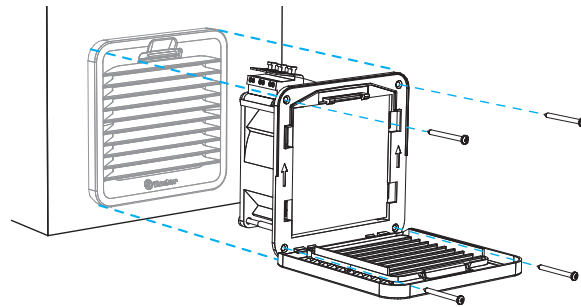
Montage-Hinweise zu Filterlüfter und Austrittsfilter

Montage-Anordnung von Filterlüfter und Austrittsfilter



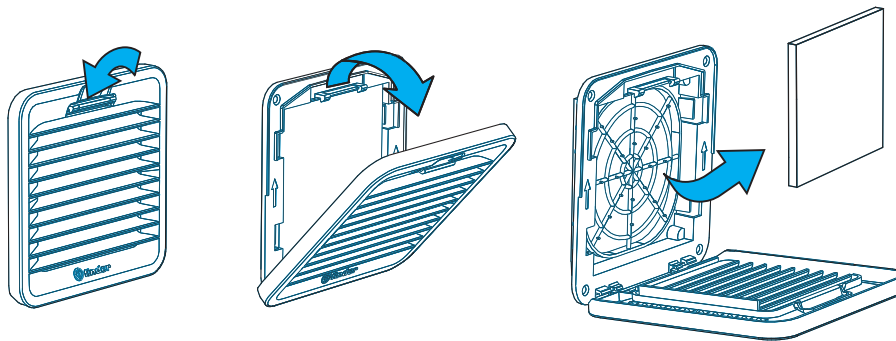
Austrittsfilter

Filterlüfter



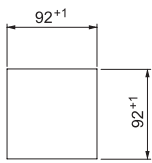
Die Installation ist durch die Rastnasen bis zu einer Wandstärke von 1.0...2.5 mm möglich. Bei anderen Wandstärken oder auftretenden Erschütterungen wird empfohlen, die Schrauben (im Lieferumfang) zu verwenden, Anzugsdrehmoment der Schrauben: 0.3 Nm.

G Austauschen der Filtermatte (Typ 7F.20))

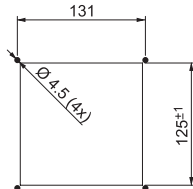


Bohrbilder und Montage-Ausschnitte für die Filterlüfter und Austrittsfilter

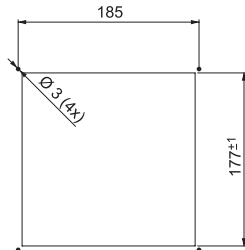
Baugröße 1



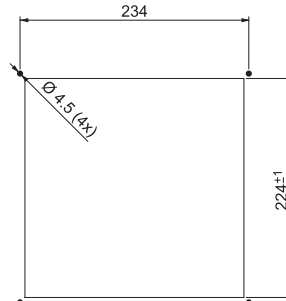
Baugröße 2



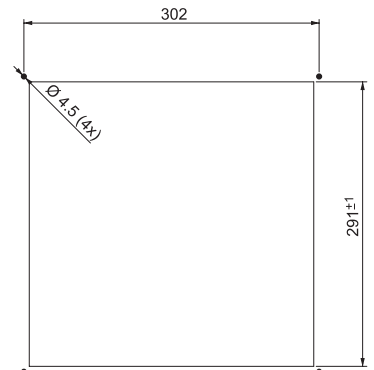
Baugröße 3



Baugröße 4



Baugröße 5



Montage und Wartung

1. Den Montageausschnitt entsprechend der Größe des Filterlüfters bzw. des Austrittsfilters in die Schrankwand oder in das Gehäuse schneiden. Die Schablone für den Montageausschnitt befindet sich in der Verpackung des Filterlüfters bzw. des Austrittsfilters.
2. Die elektrische Verbindung herstellen.
3. Die Montage erfolgt durch einfaches Einrasten der seitlich angebrachten Rastnasen der Filterlüfter und Austrittsfilter in den Montageausschnitt, ohne Verwendung von Schrauben (bei einer Materialstärke der Seitenwand von 1.0...2.5 mm). Bei abweichenden Materialstärken wird empfohlen, den Filterlüfter mittels der beigefügten Schrauben zu befestigen. Die Bohrschablone hierfür befindet sich ebenfalls in der Verpackung.
4. Bei der Montage der Filterlüfter mit Befestigungsschrauben zuerst die Kunststoff-Abdeckung der Filterlüfter entfernen, den Filterlüfter über die 4 Schraubenlöcher und die Schrauben in der Seitenwand befestigen. Anschließend die Filtermatte einsetzen und die Kunststoff-Abdeckung aufrasten.
5. Bei der Wartung oder beim Austausch der Filtermatte ebenfalls die Kunststoff-Abdeckung entfernen, die Filtermatten ersetzen und die Kunststoff-Abdeckung wieder aufrasten.

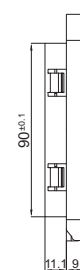
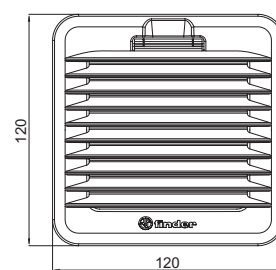
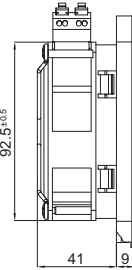
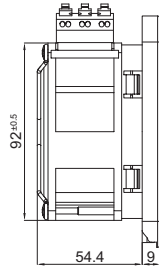
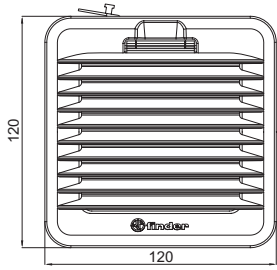
Abmessungen

Typ 7F.20.x.xxx.1020

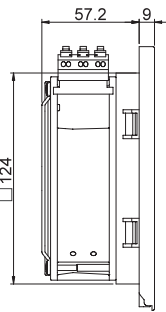
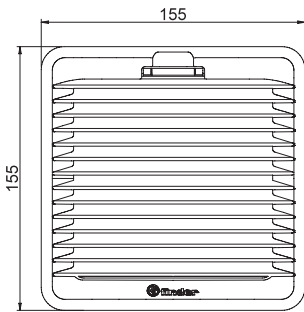
AC - Ausführung

DC - Ausführung

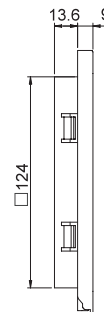
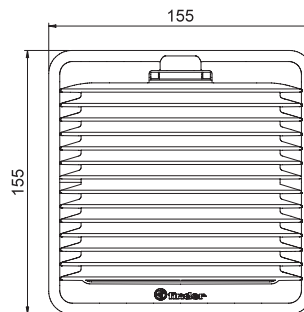
Typ 7F.02.0.000.1000



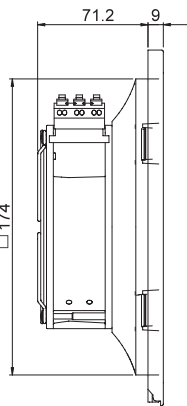
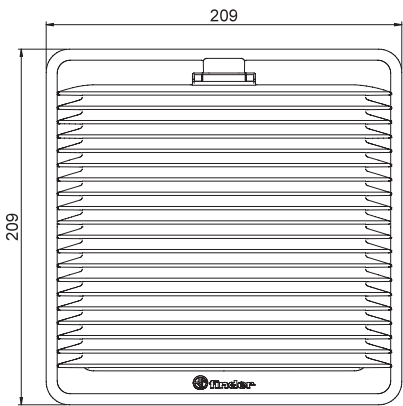
Typ 7F.20.x.xxx.2055



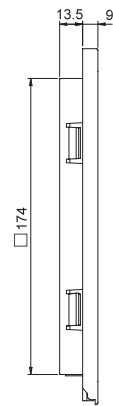
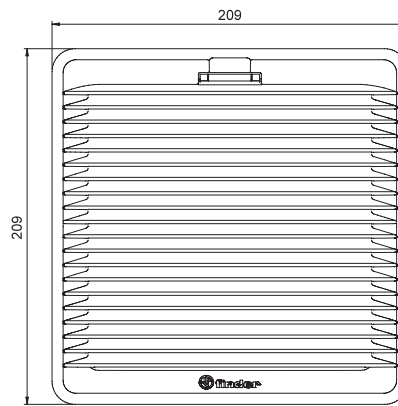
Typ 7F.02.0.000.2000



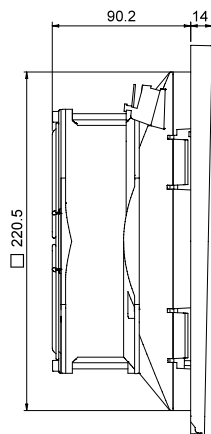
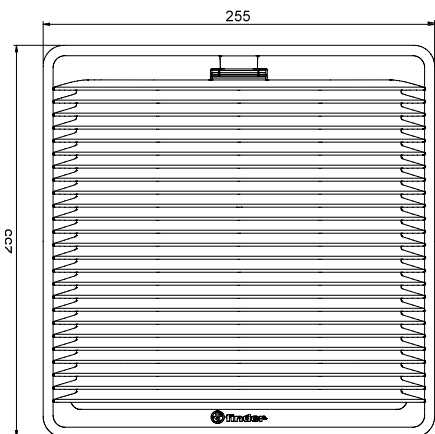
Typ 7F.20.x.xxx.3100



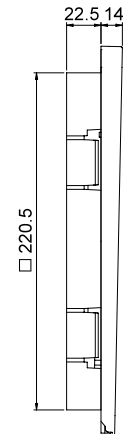
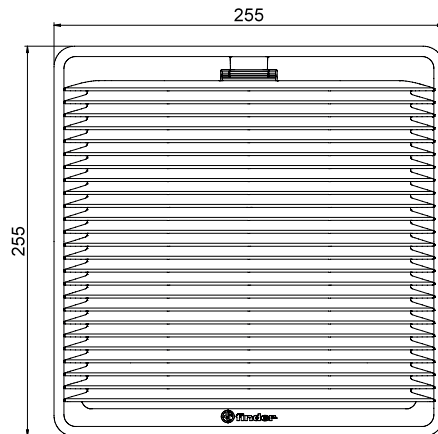
Typ 7F.02.0.000.3000



Typ 7F.20.x.xxx.4250

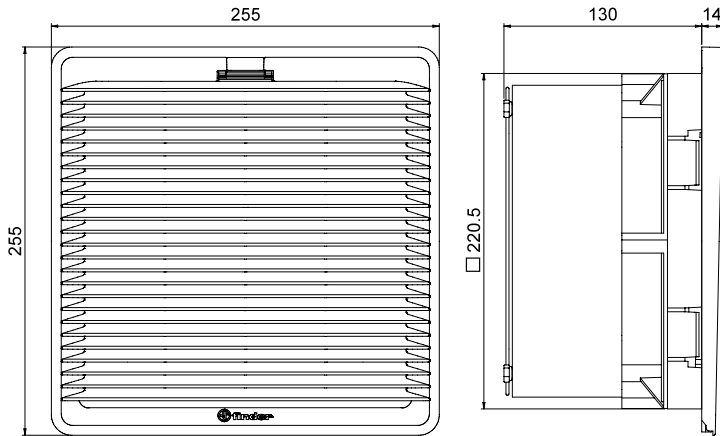


Typ 7F.02.0.000.4000

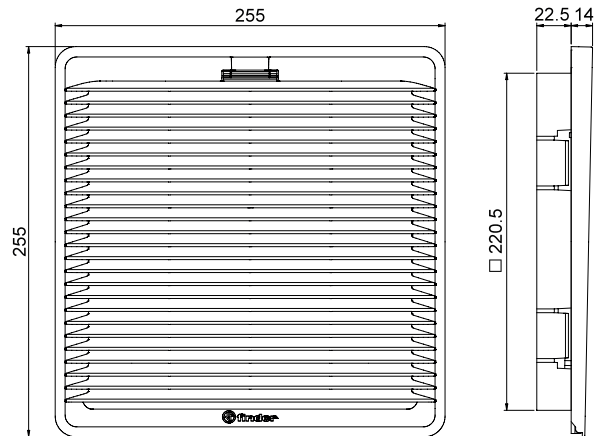


Abmessungen

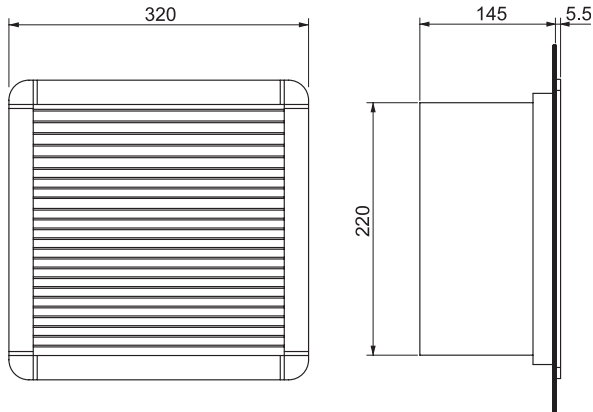
Typ 7F.20.x.xxx.4400



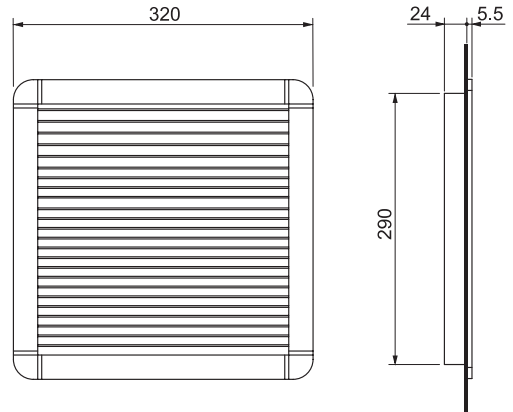
Typ 7F.02.0.000.4000



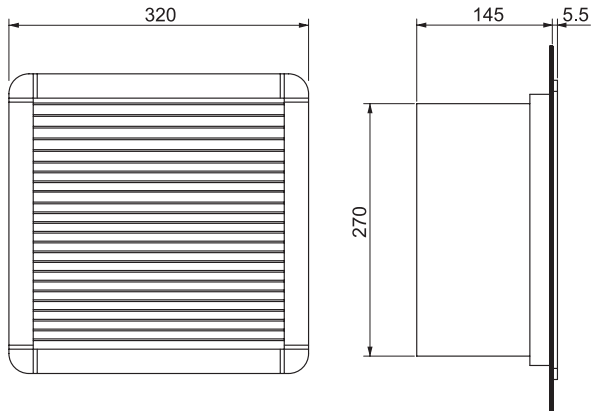
Typ 7F.50.x.xxx.5500



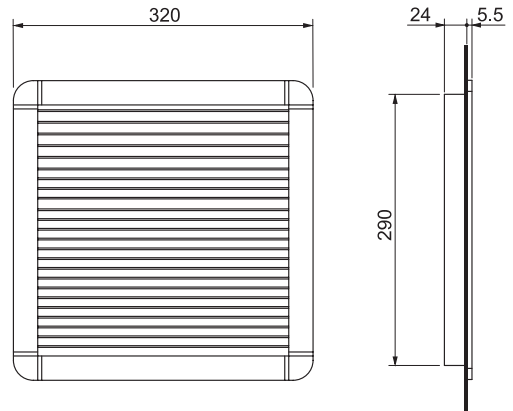
Typ 7F.05.0.000.5000



Typ 7F.50.x.xxx.5630

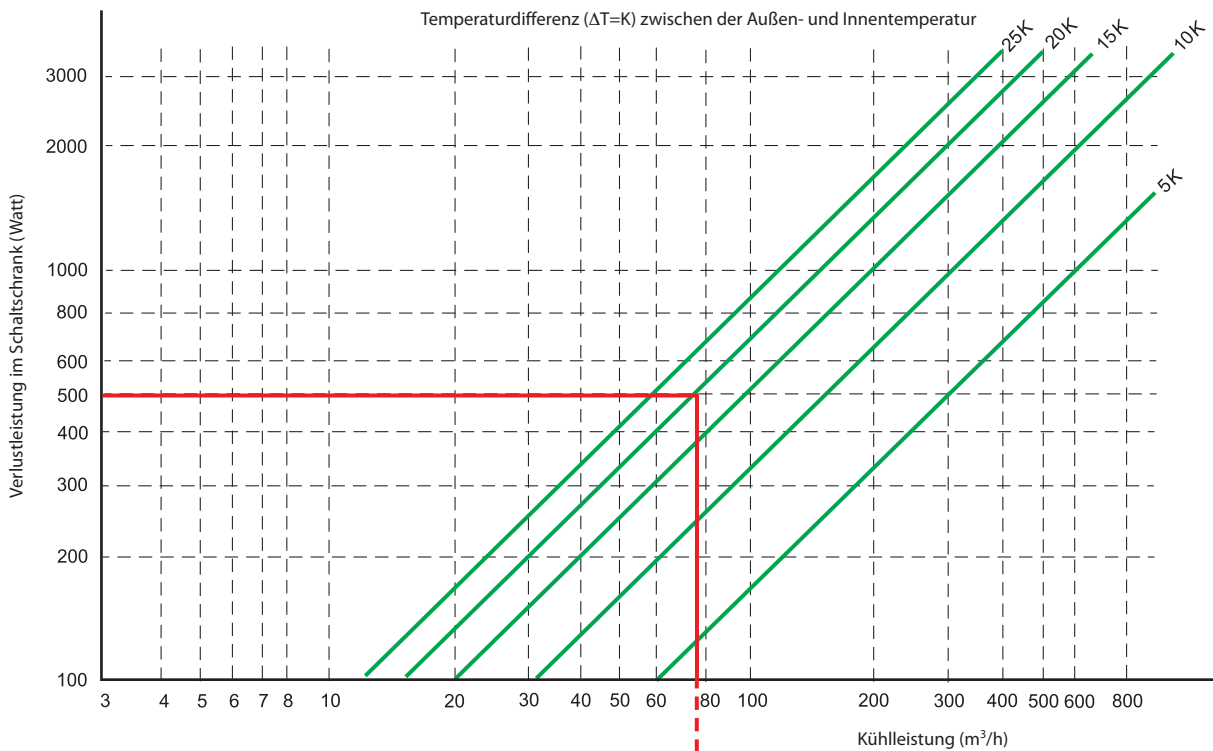


Typ 7F.05.0.000.5000

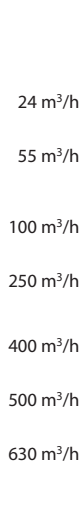


G

Berechnung der Kühlleistung in m³/h



G



Beispiel:

Zuerst die Verlustleistung (in Watt), anhand der im Schaltschrank oder im Gehäuse eingebauten elektronischen oder elektromechanischen Geräte oder Bauelemente, ermitteln. Bestimmen Sie die Temperaturdifferenz ($\Delta T=K$) zwischen der zu erwartenden maximalen Außentemperatur und der maximalen zulässigen Innentemperatur im Schaltschrank oder im Gehäuse (siehe grüne Linien).

Die Verlustleistung auf der senkrechten (Y-Achse) über die waagrechte Linie mit der grünen Linie (Temperaturdifferenz) verbinden.

Der daraus resultierende Schnittpunkt ergibt über die senkrechte rote Linie die abgelesene geforderte Kühlleistung im m³/h.

Verlängert man die ermittelte rote senkrechte Linie nach unten, so ergibt sich die Kühlleistung anhand der geforderten Filterlüfter-Größe (7F).

Bei dem v.g. Beispiel beträgt die Verlustleistung 500 Watt und die max. Temperaturdifferenz zwischen der Außen- und Innentemperatur 20 K.

Der Schnittpunkt der waagrechten roten Linie und der grünen Linie (Temperaturdifferenz) ergibt eine Kühlleistung von ca. 80 m³/h.

Der daraus resultierende Filterlüfter mit einer Kühlleistung von 100 m³/h (z.B. 7F.20.8.230.3100) bietet somit die geforderte Wärmeabfuhr in dem Schaltschrank oder in dem Gehäuse.

Zubehör



Metall-Abdeckhaube 07F.50.xx

Metall-Abdeckhaube, zur Erhöhung der Schutzart von Filterlüftern und Austrittsfiltern auf IP56

Zum Schutz gegen:

- Direkte Sonneneinstrahlung
- Direktes Strahlwasser aus allen Richtungen (IP56)
- Vandalismus

Mit Polyurethanschäum-Dichtung (silikonfrei)

Mit eingepressten Befestigungs-Muttern M4

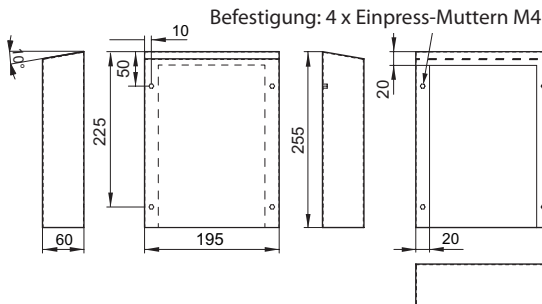
Für Outdoor-Anwendungen

Allgemeine Daten

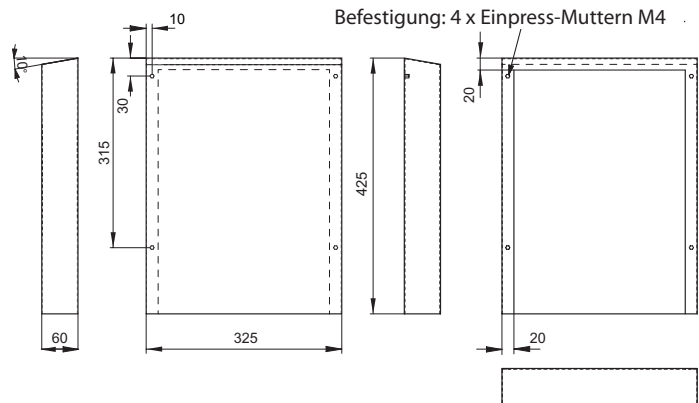
Haubenmaterial	Stahlblech, verzinkt
Haubenfarbe	lichtgrau, RAL 7035
Schutzart	IP56
Dichtungsmaterial	PU - Polyurethanschäum (silikonfrei)

Abmessungen

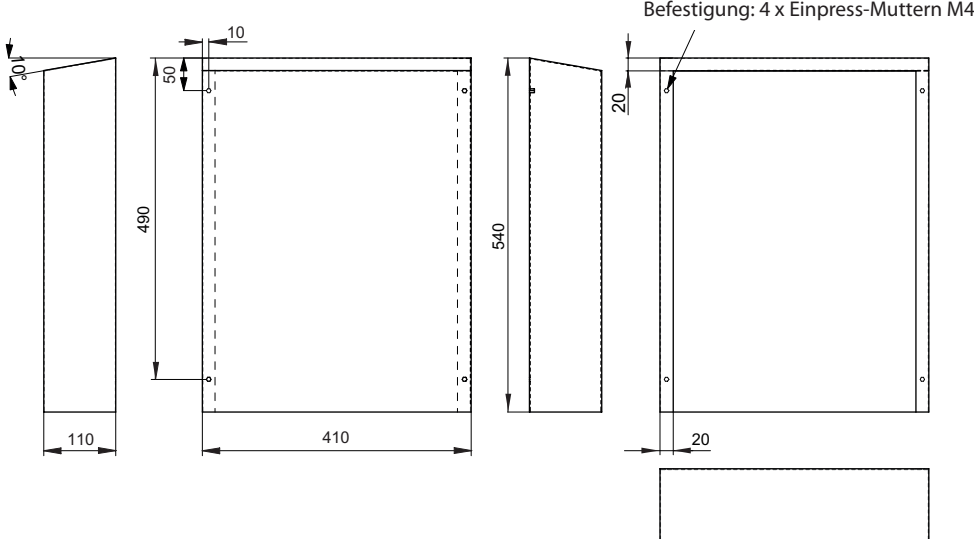
Typ 07F.50.01



Typ 07F.50.02



Typ 07F.50.03



Bestellbezeichnung

Beispiel: Serie 07F.50, Metall-Abdeckhaube zum Schutz gegen Sonneneinstrahlung, Wasserstrahl und Vandalismus zur Erhöhung der Schutzart auf IP56.



Serie

Typ

50 = Metall-Abdeckhaube für Filterlüfter und Austrittsfilter Typ 7F.20/7F.21/7F.50/7F.05/7F.70/7F.07 und 7F.80

Ausführung (Größe des Filterlüfters)

- 01 = für Größe 1 + 2
- 02 = für Größe 3 + 4
- 03 = für Größe 5

Alle Ausführungen:

- 07F.50.01
- 07F.50.02
- 07F.50.03

Anwendungshinweise

Filterlüfter

Bei dem kugelgelagerten Axiallüfter besteht das Gehäuse aus Aluminium und der Rotor aus Kunststoff oder Metall (abhängig von den Varianten).

Filterklassen

In der EN 779 findet man 9 Filterklassen unterteilt in 4 Grobstaubfilter und 5 Feinstaubfilter.

Die Grobstaubfilter G1 – G4 sind geeignet um Partikel > 10 µm und die Feinstaubfilter G5 – G9 um Partikel von (1...10)µm zu filtern.

Filterklassen	Partikelbeispiele	Partikelgröße
G1 - G4 (EU1 - EU4)	Textilfaser, Haare, Sand, Blütenstaub, Sporen, Pollen, Insekten, Zementstaub	> 10 µm
G5 - G9 (EU5 - EU9)	Blütenstaub, Sporen, Pollen, Zementstaub, Tabakrauch, Ölrauch, Ruß	(1...10)µm

Abscheidegrad (Am)

Der Abscheidegrad (Am) gibt die Menge an Staub in Gewichtsprozenten an, die von einem Filter zurückgehalten werden.

Filtermatten

Die Qualität dieser Filtermatten werden gemäß EN 779 neutral geprüft und erst nach bestandener Prüfung mit Markenname, Typenbezeichnung und der Filterklasse bedruckt.

Die eingesetzten Filtermatten der Filterklasse G3 haben einen mittleren Abscheidegrad von (80...90)%.

Filtermaterial

Das Filtermaterial besteht aus einer Kunststofffaser mit progressivem Aufbau welches feuchtigkeitsbeständig bis 100% rF und temperaturbeständig bis +100 °C ist.

Nach der strengen Anforderungen der Brandklasse F1, gem. der DIN 53438, sind die Filtermatten selbstverlöschend.

Progressiver Aufbau bei Filtermatten

Die einzelnen Fasern der Filtermatten sind durch ein bestimmtes Verfahren verfestigt und bieten somit einen progressiven Aufbau. D.h. in Richtung der Reinluftseite nehmen die Faserdurchmesser als auch die Faserabstände ab. Dadurch werden zuerst die Grobstaubpartikel und später die Feinstaubpartikel auf der Staubluftseite abgeschieden.

Durch den progressiven Aufbau wird die gesamte Tiefe des Filters ausgenutzt.

Brennbarkeitsklasse von Gehäuse und Haube

Die verwendeten Kunststoffe entsprechen der Brennbarkeitsklasse V-0, gemäß der UL94.

EMV-Filterlüfter und EMV-Austrittsfilter

Der Kunststoff-Montagerahmen des EMV-Filterlüfters (7F.70) und EMV-Austrittsfilters (7F.07) ist mit einer leitfähigen Farbe besprüht (metallisiert). Die Dichtung, die sich an dem Montagerahmen befindet und zur Abdichtung der Filterlüfter und Austrittsfilter in der Schrankwand oder im Gehäuse dienen, ist ebenfalls metallisiert.

Zusätzlich befindet sich bei dem EMV-Filterlüfter zwischen dem metallisierten Montagerahmen und der Filtermatte ein Metallgitter. Somit besteht zwischen den Metallteilen der Filterlüfters und dem Metall-Schaltschrank oder Metall-Gehäuse eine ohmsche Verbindung.

Filterlüfter in blasender Ausführung

Der Anlieferungszustand der Standard-Filterlüfter ist saugend, d.h. die kühle Luft wird gefiltert in den Schaltschrank oder das Gehäuse hineingesaugt.

In einigen Anwendungsfällen wird gefordert, daß die warme Luft aus dem Schaltschrank oder dem Gehäuse herausgeblasen wird.

Für derartige Fälle ist es möglich, Filterlüfter in blasender Ausführung zu erhalten (7F.21 oder 7F.80).

Montage der Druckausgleichsverschraubung

In dicht verschlossenen Schaltschränken und Gehäusen treten durch Wärmeeinflüsse unterschiedliche Druckverhältnisse auf. Die Druckausgleichsverschraubung kompensiert die Druckveränderung, bietet gleichzeitig eine hohe Schutzart und verhindert das Eindringen von Staub und Feuchtigkeit in den Schaltschrank oder das Gehäuse. Die Druckausgleichsverschraubung ist für den Einsatz in Schaltschränken und Gehäusen nach DIN EN 62208 geeignet.

Die Öffnung Ø 37^{+1.0} mm in die Gehäusewand bohren und den Druckausgleichsverschraubung mit der beigegefügt Mutter befestigen. Es ist darauf zu achten, daß sich der Dichtring an der Aussenwand befindet. Um einen optimalen Druckausgleich zu gewährleisten, wird empfohlen zwei Druckausgleichsverschraubungen im oberen Bereich des Schaltschranks oder Gehäuses zu befestigen.

Metall-Abdeckhauben

Zur Montage über Kunststoff-Abdeckungen von Filterlüftern und Austrittsfiltern.

Die Befestigung erfolgt mit Schrauben M4 (nicht im Lieferumfang) und eingepressten Muttern M4.

Sie bietet Schutz gegen:

- direkte Sonneneinstrahlung:
- direktes Strahlwasser aus allen Richtungen (IP56)
- gegen Vandalismus.

Zur Ermittlung der benötigten Kühlleistung für den Schaltschrank oder das Gehäuse benötigen Sie folgende Angaben:

1. Temperaturdifferenz in Kelvin (K)

- Maximale Umgebungstemperatur in °C
- Geforderte Innentemperatur in Schaltschrank oder Gehäuse in °C

2. Verlustleistung in Watt (W) im Schaltschrank bzw. Gehäuse

3. Höhe des Einsatzortes im Meter (m) über dem Meeresspiegel

4. Hieraus ergibt sich die Luftkonstante (m³K/Wh)

Nach der Eingabe Punkte 1 – 4 ergibt sich die erforderliche Luftleistung und ein Vorschlag für den zu verwendenden Filterlüfter.