

2-1658527-0 ✓ AKTIV



## AMP-LATCH

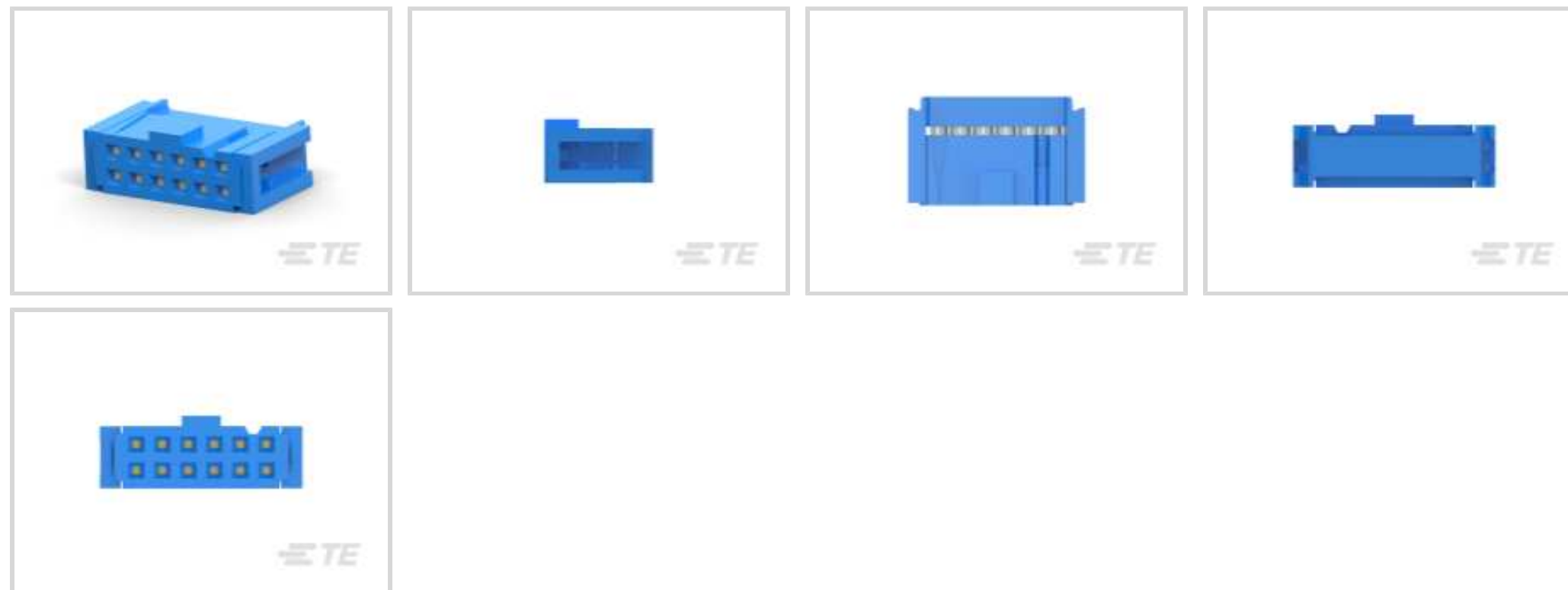
Interne TE-Nummer 2-1658527-0

Ribbon Cable Connectors, Wire-to-Board, 12 Position, 2.54mm [.1in] Centerline, Insulation Displacement Crimp (IDC), Row-to-Row Spacing 2.54 mm [.1 in]

[Auf TE.com ansehen>](#)

Steckverbinder > PCB-Steckverbinder > Kabel-an-Leiterplatte-Steckverbinder > Flexible Flachkabel-, FPC- und Bandsteckverbinder >

Flachbandkabel-Steckverbinder



Steckverbindersystem: **Draht-an-Leiterplatte**

Anzahl von Positionen: 12

Raster: 2.54 mm [.1 in]

Anschlussmethode für Leitungen und Kabel: **Schneidklemmkontakt (IDC)**

Row-to-Row Spacing: 2.54 mm [.1 in]

## Eigenschaften

### Produktmerkmale

Produkttyp des Steckverbinders	Steckverbindersatz
Steckverbindersystem	Draht-an-Leiterplatte
Steckverbinder- und Gehäusotyp	Buchse
Anschluss von Steckverbinder & Kontakt an	Leitungen und Kabel

### Konfigurationsmerkmale

Kompatibel mit Leitungs- und Kabeltyp	Flachbandkabel
Anzahl von Positionen	12
Zeilenanzahl	2

### Kontaktmerkmale

Abmessungen des Steck-Quadratpfostens	.64 mm[.025 in]
Dicke des Beschichtungsmaterials des Kontaktanschlussbereichs des Drahts	.127 µm[5 µin]
Beschichtungsmaterial des Kontaktanschlussbereichs des Drahts	Blattvergoldet

30 – 30 µin

Beschichtungsmaterial des Steckbereichs des Kontakts	Gold
--	------

Kontakt-nennstrom (max.)	1 A
--------------------------	-----

### Klemmenmerkmale

Anschlussmethode für Leitungen und Kabel	Schneidklemmkontakt (IDC)
--	---------------------------

### Montage und Anschlusstechnik

Typ der Gegensteckführung	Polarisierung
---------------------------	---------------

Gegensteckarretierung	Ohne
-----------------------	------

Art der Steckverbinder-montage	Kabelbefestigung (freihängend)
--------------------------------	--------------------------------

### Gehäusemerkmale

Gehäusefarbe	Blau
--------------	------

Raster	2.54 mm [.1 in]
--------	-----------------

### Abmessungen

Row-to-Row Spacing	2.54 mm [.1 in]
--------------------	-----------------

### Verwendungsbedingungen

Betriebstemperaturbereich	-55 – 125 °C [-67 – 257 °F]
---------------------------	-----------------------------

### Betrieb/Anwendung

Stromkreis Anwendung	Signal
----------------------	--------

## Produkt-Compliance

[Bitte besuchen Sie die Produktseite auf TE.com um Informationen über Produktkonformität zu erhalten.>](#)

EU RoHS Richtlinie 2011/65/EU	Konform
-------------------------------	---------

EU ELV Richtlinie 2000/53/EG	Konform
------------------------------	---------

China RoHS 2 Richtlinie MIIT Order No 32, 2016	Keine eingeschränkten Materialien oberhalb der Grenzwerte
--	---

EU REACH Verordnung (EG) No. 1907/2006	Aktuelle ECHA Kandidatenliste: JAN 2020 (205) Kandidatenliste deklariert bezüglich: JAN 2020 (205) Enthält keine SVHC
--	---

EU REACH Verordnung (EG) No. 1907/2006	Aktuelle ECHA Kandidatenliste: JAN 2020 (205) Kandidatenliste deklariert bezüglich: JAN 2020 (205)
--	---

Halogengehalt	Kein niedriger Halogengehalt – enthält Br
---------------	---

oder Cl &gt; 900 ppm.

Lötbarkeit

Für Lötbarkeit nicht zutreffend

## Produktkonformitäts-Disclaimer

Diese Informationen beruhen auf angemessenen Erkundigungen bei unseren Lieferanten und entsprechen unserem derzeitigen Wissensstand auf Grundlage der Angaben der Lieferanten. Diese Informationen können Änderungen erfahren. Die von TE als EU RoHS-konform ermittelten Teile weisen einen maximalen Gewichtsanteil von 0,1 % Blei, Chrom VI, Quecksilber, PBB, PBDE, DBP, BBP, DEHP und DIBP sowie 0,01 % Kadmium im homogenen Werkstoff auf oder sind gemäß der Anhänge zur Richtlinie 2011/65/EU (RoHS2) von diesen Grenzwerten ausgenommen. Elektrische und elektronische Endprodukte erhalten gemäß der Richtlinie 2011/65/EU eine CE-Kennzeichnung. Die Komponenten sind möglicherweise nicht CE-gekennzeichnet. Zusätzliche weisen die von TE als EU ELV-konform ermittelten Teile einen maximalen Gewichtsanteil von 0,1 % Blei, Chrom VI und Quecksilber sowie 0,01 % Kadmium im homogenen Werkstoff auf oder sind gemäß der Anhänge zur Richtlinie 2000/53/EG (ELV) von diesen Grenzwerten ausgenommen. Bezüglich der REACH Bestimmungen beruht die TE-Information über SVHC in den Artikeln für diese Teilenummer noch auf den „Leitlinien zu den Anforderungen für Stoffe in Erzeugnissen“ (Version: 2, April 2011) der European Chemicals Agency (ECHA), wobei der Grenzwert von 0,1% (nach Gewicht) auf das Fertigprodukt bezogen ist. TE ist sich des EuGH-Urteils vom 10. September 2015, auch bekannt als O5A (Once An Article Always An Article), bewusst, welches besagt, dass im Falle von 'komplexen Erzeugnissen', der Schwellenwert für eine SVHC sowohl auf das Produkt als Ganzes und gleichzeitig auf jeden der Artikel, aus denen sich das Produkt zusammensetzt, angewendet wird. TE hat diesen Entscheid auf der Grundlage der neuen ECHA ' Leitlinien zu den Anforderungen für Stoffe in Erzeugnissen' (Juni 2017, Version 4,0) ausgewertet und wird seine Deklarationen entsprechend aktualisieren.

## Kompatible Teile



TE Teilenummer 1761689-4  
IDC LOW PRO HDR 12P RA SHT LAT



TE Teilenummer 2-1761603-4  
IDC LOW PRO HDR 12P VERT BLUE

## Kunden kauften auch diese Produkte



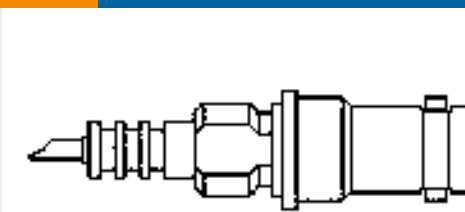
TE Teilenummer 5227726-1  
ISOLATED BNC SOLDER JACK ASSY



TE Teilenummer 7-87499-2  
01 MODIV HSG COMP SR .100CL



TE Teilenummer 87499-6  
03 MODIV HSG COMP SR .100CL



TE Teilenummer 51494-2  
STD HIGH VOLTAGE BLKHD RECEPT



TE Teilenummer5-747905-5  
9 Rcpt Solder Cup, 30 gold, Ro



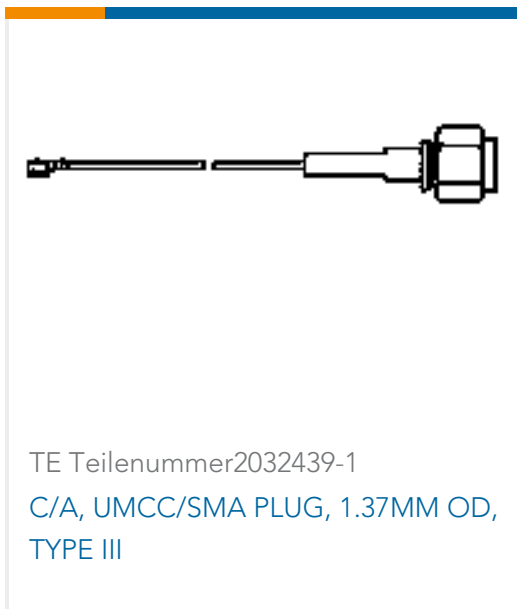
TE Teilenummer87756-4  
MOD IV RECP PLTD 15 SEL



TE TeilenummerC72402-000  
VERSAFIT-KIT-6-0



TE Teilenummer227755-1  
BNC SOLDER RECEPT JACK SHORT



TE Teilenummer2032439-1  
C/A, UMCC/SMA PLUG, 1.37MM OD,  
TYPE III

## Dokumente

### Produktzeichnungen

[622-1230LF=FSKT IDC S 12 30AU](#)

Englisch

### CAD-Dateien

[3D PDF](#)

3D

Kundenmodell

[ENG\\_CVM\\_CVM\\_2-1658527-0\\_C.2d\\_dxf.zip](#)

Englisch

Kundenmodell

[ENG\\_CVM\\_CVM\\_2-1658527-0\\_C.3d\\_igs.zip](#)

Englisch

Kundenmodell

[ENG\\_CVM\\_CVM\\_2-1658527-0\\_C.3d\\_stp.zip](#)

Englisch

Indem Sie die CAD-Datei herunterladen stimmen Sie den [allgemeinen Verkaufsbedingungen](#) zu.

### Datenblätter/ Katalogseiten

[Ribbon Cable Interconnect Solutions](#)

Englisch

### Umweltverträglichkeit von Produkten

[MD\\_2-1658527-0\\_0923201156](#)

Englisch

[MD\\_2-1658527-0\\_0923201156](#)

Englisch



**Benutzeranleitungen**

[Anleitung \(USA\)](#)

[Englisch](#)