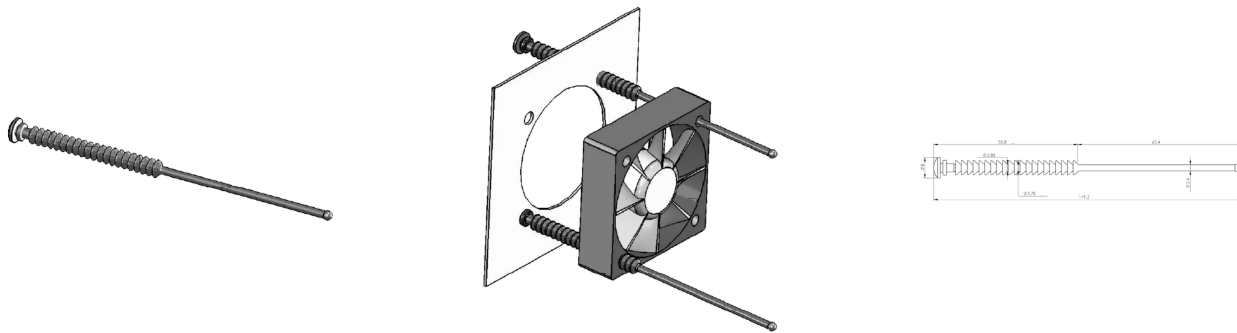


## 20713-979 INTERSCALE LÜFTERBEFESTIGUNGSSCHNUR



### PRODUKTBESCHREIBUNG

Interscale Fan Fixing Cord, for vibration-damping fixation of fans in cases and chassis

Verwendbar für die Montage von Lüftern mit einem Loch für Montagedurchmesser von 4,0 bis 4,5 mm

Die Breite des Lüfters kann 15 bis 50 mm betragen

### PRODUKTMERKMALE

Produkttyp: Montagesatz

Produktfamilie: Interscale

Typ: Dichtung

Passend zu: Gehäuse für Single Board Computer

Material: Gummi

Anzahl pro Packung: 100

### ZUSÄTZLICHE PRODUKTDDETAILS

Interscale Lüfterbefestigungskabel, zur vibrationsdämpfenden Befestigung von Lüftern in Gehäusen und Einschüben.

### **Nordamerika**

Alle Standorte

+1.763.422.2661

Chatten Sie mit uns:

[schroff.nvent.com](https://schroff.nvent.com)

### **Europa**

Straubenhardt, Deutschland

+49.7082.794.0

Betschdorf, Frankreich

+33.3.88.90.64.90

Warschau, Polen

+48.22.209.98.35

Assago, Italien

+39.02.932.7141

Chatten Sie mit uns:

[schroff.nvent.com](https://schroff.nvent.com)

### **Asien**

Shanghai, China

+86.21.2412.6943

Qingdao, Volksrepublik

China

+86.532.8771.6101

Singapur

+65.6768.5800

Shin-Yokohama, Japan

+81.45.476.0271

Chatten Sie mit uns:

[schroff.nvent.com](https://schroff.nvent.com)

### **Naher Osten und Indien**

Dubai, Vereinigte Arabische  
Emirate

+971.4.378.1700

Bangalore, Indien

+91.80.6715.2001

Istanbul, Türkei

+90.216.250.7374

Chatten Sie mit uns:

[schroff.nvent.com](https://schroff.nvent.com)



Unser starkes Markenportfolio:  
**nVent.com CADDY ERICO HOFFMAN RAYCHEM SCHROFF TRACER**

© 2023 nVent. Alle Marken und Logos von nVent sind Eigentum der nVent Services GmbH oder ihrer Tochtergesellschaften oder durch sie lizenziert. Alle weiteren Handelsmarken sind Eigentum der jeweiligen Inhaber.

nVent behält sich das Recht vor, Spezifikationen ohne Ankündigung zu ändern.