



Leistungsschütz, AC-3 12 A, 5,5 kW / 400 V 1 Ö, DC 24 V mit VARISTOR integriert, 3-polig Baugröße S00, Federzuganschluss

| | |
|--|----------------------------------|
| Produkt-Markename | SIRIUS |
| Produkt-Bezeichnung | Koppelschütz |
| Produkttyp-Bezeichnung | 3RT2 |
| Allgemeine technische Daten | |
| Baugröße des Schützes | S00 |
| Produkterweiterung | |
| <ul style="list-style-type: none"> Funktionsmodul für Kommunikation Hilfsschalter | Nein Ja |
| Verlustleistung [W] bei Bemessungswert Strom bei AC bei warmem Betriebszustand | 3,6 W |
| <ul style="list-style-type: none"> je Pol | 1,2 W |
| Verlustleistung [W] bei Bemessungswert Strom ohne Laststromanteil typisch | 4 W |
| Stoßspannungsfestigkeit | |
| <ul style="list-style-type: none"> des Hauptstromkreises Bemessungswert des Hilfsstromkreises Bemessungswert | 6 kV 6 kV |
| maximal zulässige Spannung für sichere Trennung zwischen Spule und Hauptkontakten gemäß EN 60947-1 | 400 V |
| Schockfestigkeit bei Rechteckstoß | |
| <ul style="list-style-type: none"> bei DC | 7,3g / 5 ms, 4,7g / 10 ms |
| Schockfestigkeit bei Sinusstoß | |
| <ul style="list-style-type: none"> bei DC | 11,4g / 5 ms, 7,3g / 10 ms |
| mechanische Lebensdauer (Schaltspiele) | |
| <ul style="list-style-type: none"> des Schützes typisch | 30 000 000 |
| Referenzkennzeichen gemäß IEC 81346-2:2009 | Q |
| RoHS-Richtlinie (Datum) | 01.10.2009 00:00:00 |
| Umgebungsbedingungen | |
| Aufstellungshöhe bei Höhe über NN maximal | 2 000 m |
| Umgebungstemperatur | |
| <ul style="list-style-type: none"> während Betrieb während Lagerung | -25 ... +60 °C -55 ... +80 °C |
| Hauptstromkreis | |
| Polzahl für Hauptstromkreis | 3 |
| Anzahl der Schließer für Hauptkontakte | 3 |
| Betriebsspannung bei AC-3 Bemessungswert maximal | 690 V |
| Betriebsstrom | |
| <ul style="list-style-type: none"> bei AC-1 bei 400 V bei Umgebungstemperatur 40 °C Bemessungswert | 22 A |

| | |
|---|---|
| <ul style="list-style-type: none"> • bei AC-1 <ul style="list-style-type: none"> — bis 690 V bei Umgebungstemperatur 40 °C Bemessungswert — bis 690 V bei Umgebungstemperatur 60 °C Bemessungswert • bei AC-3 <ul style="list-style-type: none"> — bei 400 V Bemessungswert — bei 500 V Bemessungswert — bei 690 V Bemessungswert • bei AC-4 bei 400 V Bemessungswert • bei AC-5a bis 690 V Bemessungswert • bei AC-5b bis 400 V Bemessungswert • bei AC-6a <ul style="list-style-type: none"> — bis 230 V bei Stromscheitelwert n=20 Bemessungswert — bis 400 V bei Stromscheitelwert n=20 Bemessungswert — bis 500 V bei Stromscheitelwert n=20 Bemessungswert — bis 690 V bei Stromscheitelwert n=20 Bemessungswert • bei AC-6a <ul style="list-style-type: none"> — bis 230 V bei Stromscheitelwert n=30 Bemessungswert — bis 400 V bei Stromscheitelwert n=30 Bemessungswert — bis 500 V bei Stromscheitelwert n=30 Bemessungswert — bis 690 V bei Stromscheitelwert n=30 Bemessungswert | <p>22 A</p> <p>20 A</p> <p>12 A</p> <p>9,2 A</p> <p>6,7 A</p> <p>8,5 A</p> <p>19,4 A</p> <p>9,9 A</p> <p>7,2 A</p> <p>7,2 A</p> <p>7,2 A</p> <p>6,7 A</p> <p>4,8 A</p> <p>4,8 A</p> <p>4,8 A</p> <p>4,8 A</p> |
| Mindestquerschnitt im Hauptstromkreis bei maximalem AC-1 Bemessungswert | 4 mm ² |
| Betriebsstrom für ca. 200000 Schaltspiele bei AC-4 | |
| <ul style="list-style-type: none"> • bei 400 V Bemessungswert • bei 690 V Bemessungswert | <p>4,1 A</p> <p>3,3 A</p> |
| Betriebsstrom | |
| <ul style="list-style-type: none"> • bei 1 Strombahn bei DC-1 <ul style="list-style-type: none"> — bei 24 V Bemessungswert — bei 110 V Bemessungswert — bei 220 V Bemessungswert — bei 440 V Bemessungswert — bei 600 V Bemessungswert • bei 2 Strombahnen in Reihe bei DC-1 <ul style="list-style-type: none"> — bei 24 V Bemessungswert — bei 110 V Bemessungswert — bei 220 V Bemessungswert — bei 440 V Bemessungswert — bei 600 V Bemessungswert • bei 3 Strombahnen in Reihe bei DC-1 <ul style="list-style-type: none"> — bei 24 V Bemessungswert — bei 110 V Bemessungswert — bei 220 V Bemessungswert — bei 440 V Bemessungswert — bei 600 V Bemessungswert | <p>20 A</p> <p>2,1 A</p> <p>0,8 A</p> <p>0,6 A</p> <p>0,6 A</p> <p>20 A</p> <p>12 A</p> <p>1,6 A</p> <p>0,8 A</p> <p>0,7 A</p> <p>20 A</p> <p>20 A</p> <p>20 A</p> <p>1,3 A</p> <p>1 A</p> |
| Betriebsstrom | |
| <ul style="list-style-type: none"> • bei 1 Strombahn bei DC-3 bei DC-5 <ul style="list-style-type: none"> — bei 24 V Bemessungswert — bei 110 V Bemessungswert • bei 2 Strombahnen in Reihe bei DC-3 bei DC-5 <ul style="list-style-type: none"> — bei 24 V Bemessungswert — bei 110 V Bemessungswert | <p>20 A</p> <p>0,1 A</p> <p>20 A</p> <p>0,35 A</p> |

| | |
|---|---|
| <ul style="list-style-type: none"> • bei 3 Strombahnen in Reihe bei DC-3 bei DC-5 <ul style="list-style-type: none"> — bei 24 V Bemessungswert — bei 110 V Bemessungswert — bei 220 V Bemessungswert — bei 440 V Bemessungswert — bei 600 V Bemessungswert | 20 A 20 A 1,5 A 0,2 A 0,2 A |
| Betriebsleistung <ul style="list-style-type: none"> • bei AC-2 bei 400 V Bemessungswert • bei AC-3 <ul style="list-style-type: none"> — bei 230 V Bemessungswert — bei 400 V Bemessungswert — bei 500 V Bemessungswert — bei 690 V Bemessungswert | 5,5 kW 3 kW 5,5 kW 5,5 kW 5,5 kW |
| Betriebsleistung für ca. 200000 Schaltspiele bei AC-4 <ul style="list-style-type: none"> • bei 400 V Bemessungswert • bei 690 V Bemessungswert | 2 kW 2,5 kW |
| Betriebsscheinleistung bei AC-6a <ul style="list-style-type: none"> • bis 230 V bei Stromscheitelwert n=20 Bemessungswert • bis 400 V bei Stromscheitelwert n=20 Bemessungswert • bis 500 V bei Stromscheitelwert n=20 Bemessungswert • bis 690 V bei Stromscheitelwert n=20 Bemessungswert | 2,8 kV·A 4,9 kV·A 6,2 kV·A 8 kV·A |
| Betriebsscheinleistung bei AC-6a <ul style="list-style-type: none"> • bis 230 V bei Stromscheitelwert n=30 Bemessungswert • bis 400 V bei Stromscheitelwert n=30 Bemessungswert • bis 500 V bei Stromscheitelwert n=30 Bemessungswert • bis 690 V bei Stromscheitelwert n=30 Bemessungswert | 1,9 kV·A 3,3 kV·A 4,1 kV·A 5,7 kV·A |
| Kurzzeitstromfestigkeit bei kaltem Betriebszustand bis 40 °C <ul style="list-style-type: none"> • befristet auf 1 s stromlos schaltend maximal • befristet auf 5 s stromlos schaltend maximal • befristet auf 10 s stromlos schaltend maximal • befristet auf 30 s stromlos schaltend maximal • befristet auf 60 s stromlos schaltend maximal | 200 A; Mindestquerschnitt entsprechend AC-1 Bemessungswert verwenden 123 A; Mindestquerschnitt entsprechend AC-1 Bemessungswert verwenden 96 A; Mindestquerschnitt entsprechend AC-1 Bemessungswert verwenden 74 A; Mindestquerschnitt entsprechend AC-1 Bemessungswert verwenden 61 A; Mindestquerschnitt entsprechend AC-1 Bemessungswert verwenden |
| Leerschalthäufigkeit <ul style="list-style-type: none"> • bei DC | 10 000 1/h |
| Schalhäufigkeit <ul style="list-style-type: none"> • bei AC-1 maximal • bei AC-2 maximal • bei AC-3 maximal • bei AC-4 maximal | 1 000 1/h 750 1/h 750 1/h 250 1/h |
| Steuerstromkreis/ Ansteuerung | |
| Spannungsart der Steuerspeisespannung | DC |
| Steuerspeisespannung bei DC <ul style="list-style-type: none"> • Bemessungswert | 24 V |
| Arbeitsbereichsfaktor Steuerspeisespannung Bemessungswert der Magnetspule bei DC <ul style="list-style-type: none"> • Anfangswert • Endwert | 0,8 1,1 |
| Ausführung des Überspannungsbegrenzers | mit Varistor |

| | |
|---|--|
| Anzugsleistung der Magnetspule bei DC | 4 W |
| Halteleistung der Magnetspule bei DC | 4 W |
| Schließverzögerung | |
| • bei DC | 30 ... 100 ms |
| Öffnungsverzögerung | |
| • bei DC | 7 ... 13 ms |
| Lichtbogendauer | 10 ... 15 ms |
| Ausführung der Ansteuerung des Schaltantriebs | Standard A1 - A2 |
| Hilfsstromkreis | |
| Anzahl der Öffner für Hilfskontakte unverzögert schaltend | 1 |
| Betriebsstrom bei AC-12 maximal | 10 A |
| Betriebsstrom bei AC-15 | |
| • bei 230 V Bemessungswert | 10 A |
| • bei 400 V Bemessungswert | 3 A |
| • bei 500 V Bemessungswert | 2 A |
| • bei 690 V Bemessungswert | 1 A |
| Betriebsstrom bei DC-12 | |
| • bei 24 V Bemessungswert | 10 A |
| • bei 48 V Bemessungswert | 6 A |
| • bei 60 V Bemessungswert | 6 A |
| • bei 110 V Bemessungswert | 3 A |
| • bei 125 V Bemessungswert | 2 A |
| • bei 220 V Bemessungswert | 1 A |
| • bei 600 V Bemessungswert | 0,15 A |
| Betriebsstrom bei DC-13 | |
| • bei 24 V Bemessungswert | 10 A |
| • bei 48 V Bemessungswert | 2 A |
| • bei 60 V Bemessungswert | 2 A |
| • bei 110 V Bemessungswert | 1 A |
| • bei 125 V Bemessungswert | 0,9 A |
| • bei 220 V Bemessungswert | 0,3 A |
| • bei 600 V Bemessungswert | 0,1 A |
| Kontaktzuverlässigkeit der Hilfskontakte | Eine Fehlschaltung pro 100 Mio. (17 V, 1 mA) |
| UL/CSA Bemessungsdaten | |
| Vollaststrom (FLA) für 3-phasigen Drehstrommotor | |
| • bei 480 V Bemessungswert | 11 A |
| • bei 600 V Bemessungswert | 11 A |
| abgegebene mechanische Leistung [hp] | |
| • für 1-phasigen Drehstrommotor | |
| — bei 110/120 V Bemessungswert | 0,5 hp |
| — bei 230 V Bemessungswert | 2 hp |
| • für 3-phasigen Drehstrommotor | |
| — bei 200/208 V Bemessungswert | 3 hp |
| — bei 220/230 V Bemessungswert | 3 hp |
| — bei 460/480 V Bemessungswert | 7,5 hp |
| — bei 575/600 V Bemessungswert | 10 hp |
| Kontaktbelastbarkeit der Hilfskontakte gemäß UL | A600 / Q600 |
| Kurzschluss-Schutz | |
| Ausführung des Sicherungseinsatzes | |
| • für Kurzschlussschutz des Hauptstromkreises | |
| — bei Zuordnungsart 1 erforderlich | gG: 50A (690V, 100kA), aM: 20A (690V, 100kA), BS88: 35A (415V, 80kA) |
| — bei Zuordnungsart 2 erforderlich | gG: 20A (690V, 100kA), aM: 16A (690V, 100kA), BS88: 20A (415V, 80kA) |
| • für Kurzschlussschutz des Hilfsschalters erforderlich | gG: 10 A (500 V, 1 kA) |
| Einbau/ Befestigung/ Abmessungen | |
| Einbaulage | bei senkrechter Montageebene +/-180° drehbar, bei senkrechter Montageebene +/- 22,5° nach vorne und hinten kippbar |
| Befestigungsart | Schraub- und Schnappbefestigung auf Hutschiene 35 mm nach DIN EN |

| | |
|--|-----------------------------------|
| • Reiheneinbau | 60715 Ja |
| Höhe | 70 mm |
| Breite | 45 mm |
| Tiefe | 73 mm |
| einzuhaltender Abstand | |
| • bei Reihenmontage | |
| — vorwärts | 10 mm |
| — aufwärts | 10 mm |
| — abwärts | 10 mm |
| — seitwärts | 0 mm |
| • zu geerdeten Teilen | |
| — vorwärts | 10 mm |
| — aufwärts | 10 mm |
| — seitwärts | 6 mm |
| — abwärts | 10 mm |
| • zu spannungsführenden Teilen | |
| — vorwärts | 10 mm |
| — aufwärts | 10 mm |
| — abwärts | 10 mm |
| — seitwärts | 6 mm |
| Anschlüsse/ Klemmen | |
| Ausführung des elektrischen Anschlusses | |
| • für Hauptstromkreis | Federzuganschluss |
| • für Hilfs- und Steuerstromkreis | Federzuganschluss |
| • am Schütz für Hilfskontakte | Federzuganschluss |
| • der Magnetspule | Federzuganschluss |
| Art der anschließbaren Leiterquerschnitte | |
| • für Hauptkontakte | |
| — eindrätig | 2x (0,5 ... 4 mm ²) |
| — eindrätig oder mehrdrätig | 2x (0,5 ... 4 mm ²) |
| — feindrätig mit Aderendbearbeitung | 2x (0,5 ... 2,5 mm ²) |
| — feindrätig ohne Aderendbearbeitung | 2x (0,5 ... 2,5 mm ²) |
| • bei AWG-Leitungen für Hauptkontakte | 2x (20 ... 12) |
| anschließbarer Leiterquerschnitt für Hauptkontakte | |
| • eindrätig | 0,5 ... 4 mm ² |
| • mehrdrätig | 0,5 ... 4 mm ² |
| • feindrätig mit Aderendbearbeitung | 0,5 ... 2,5 mm ² |
| • feindrätig ohne Aderendbearbeitung | 0,5 ... 2,5 mm ² |
| anschließbarer Leiterquerschnitt für Hilfskontakte | |
| • eindrätig oder mehrdrätig | 0,5 ... 4 mm ² |
| • feindrätig mit Aderendbearbeitung | 0,5 ... 2,5 mm ² |
| • feindrätig ohne Aderendbearbeitung | 0,5 ... 2,5 mm ² |
| Art der anschließbaren Leiterquerschnitte | |
| • für Hilfskontakte | |
| — eindrätig oder mehrdrätig | 2x (0,5 ... 4 mm ²) |
| — feindrätig mit Aderendbearbeitung | 2x (0,5 ... 2,5 mm ²) |
| — feindrätig ohne Aderendbearbeitung | 2x (0,5 ... 2,5 mm ²) |
| • bei AWG-Leitungen für Hilfskontakte | 2x (20 ... 12) |
| AWG-Nummer als kodierter anschließbarer Leiterquerschnitt | |
| • für Hauptkontakte | 20 ... 12 |
| • für Hilfskontakte | 20 ... 12 |
| Sicherheitsrelevante Kenngrößen | |
| Produktfunktion Spiegelkontakt gemäß IEC 60947-4-1 | Ja |
| B10-Wert bei hoher Anforderungsrate gemäß SN 31920 | 1 000 000 |
| Anteil gefährbringender Ausfälle | |
| • bei niedriger Anforderungsrate gemäß SN 31920 | 40 % |

| | |
|--|--|
| • bei hoher Anforderungsrate gemäß SN 31920 | 73 % |
| Ausfallrate [FIT] bei niedriger Anforderungsrate gemäß SN 31920 | 100 FIT |
| T1-Wert für Proof-Test Intervall oder Gebrauchsdauer gemäß IEC 61508 | 20 y |
| Schutzart IP frontseitig gemäß IEC 60529 | IP20 |
| Berührungsschutz frontseitig gemäß IEC 60529 | fingersicher bei senkrechter Berührung von vorne |
| Eignung zur Verwendung | |
| • sicherheitsgerichtetes Einschalten | Ja |
| • sicherheitsgerichtetes Ausschalten | Ja |

| Approbationen/ Zertifikate | |
|-----------------------------|--|
| allgemeine Produktzulassung | EMV (Elektromagnetische Verträglichkeit) |



KC

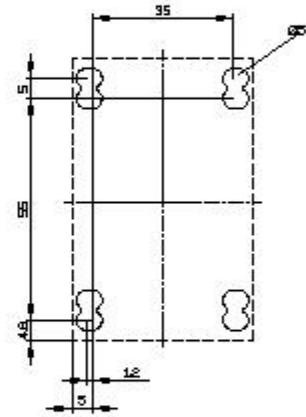
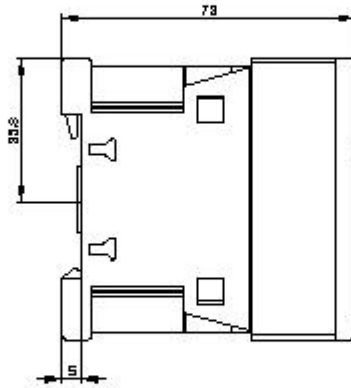
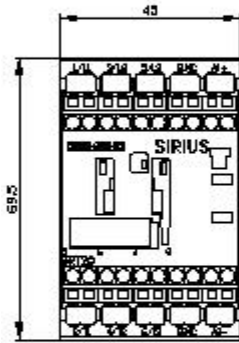


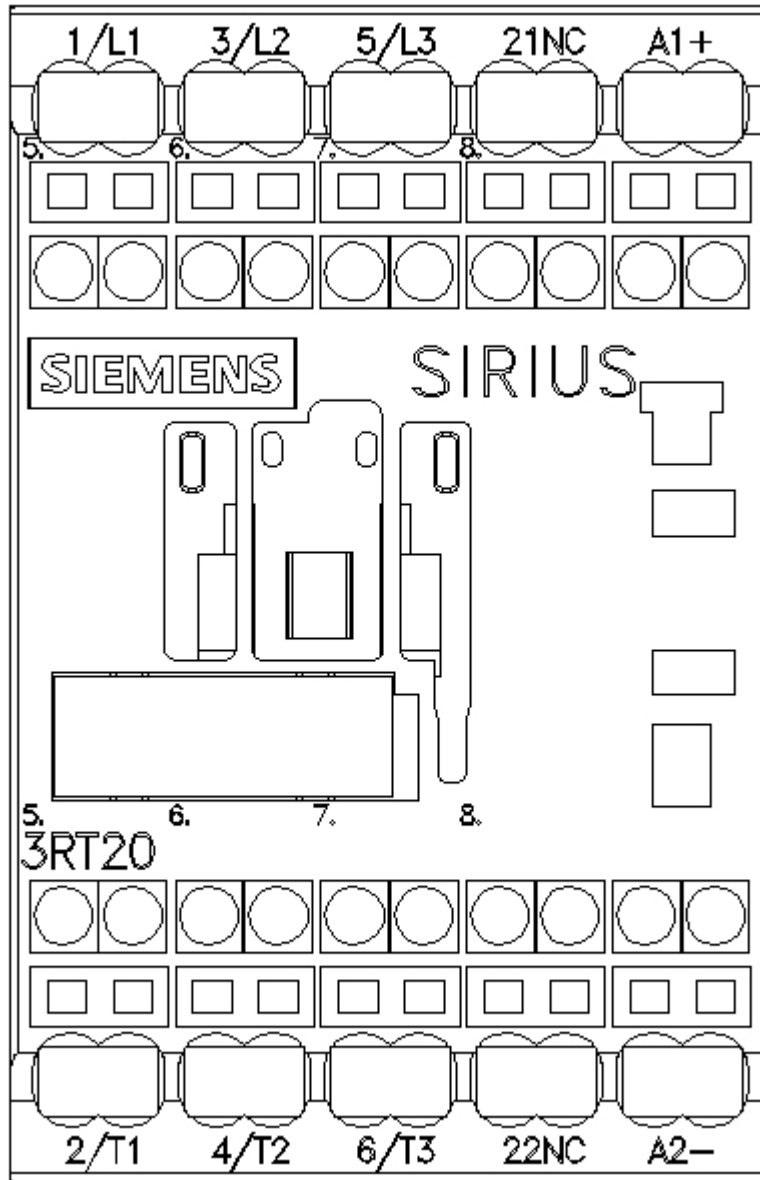
| Konformitätserklärung | Prüfbescheinigungen | Marine / Schiffbau |
|-----------------------|--|-----------------------|
| EG-Konf. | Sonstige spezielle Prüfbescheinigungen Typprüfbescheinigung/Werkszeugnis | ABS BUREAU VERITAS |

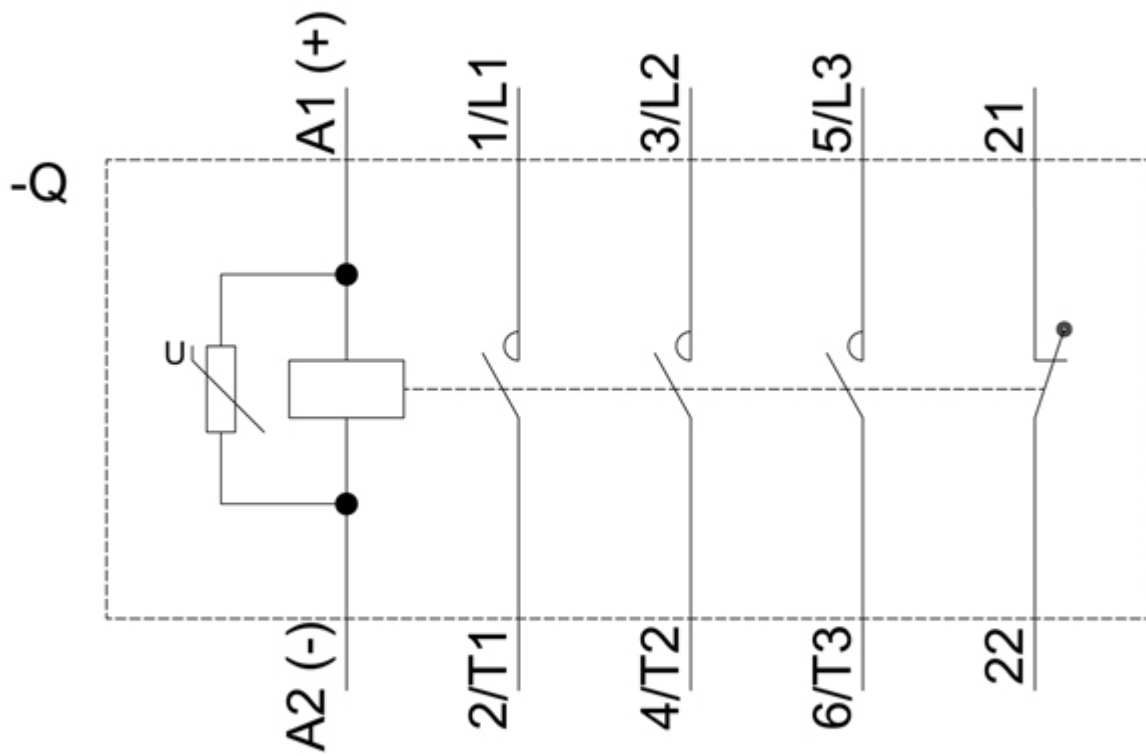
| Marine / Schiffbau | Sonstige |
|--------------------------------------|-------------------------------|
| LRS PRS RINA RMRS DNV-GL | Bestätigungen |

Weitere Informationen

- Information- and Downloadcenter (Kataloge, Broschüren,...)
<https://www.siemens.de/ic10>
- Industry Mall (Online-Bestellsystem)
<https://mall.industry.siemens.com/mall/de/de/Catalog/product?mfb=3RT2017-2UB42>
- CAX-Online-Generator
<http://support.automation.siemens.com/WW/CAXorder/default.aspx?lang=de&mfb=3RT2017-2UB42>
- Service&Support (Handbücher, Betriebsanleitungen, Zertifikate, Kennlinien, FAQs,...)
<https://support.industry.siemens.com/cs/ww/de/ps/3RT2017-2UB42>
- Bilddatenbank (Produktfotos, 2D-Maßzeichnungen, 3D-Modelle, Geräteschaltpläne, EPLAN Makros, ...)
http://www.automation.siemens.com/bilddb/cax_de.aspx?mfb=3RT2017-2UB42&lang=de
- Kennlinien: Auslöseverhalten, I²t, Durchlassstrom
<https://support.industry.siemens.com/cs/ww/de/ps/3RT2017-2UB42/char>
- Weitere Kennlinien (z. B. Elektrische Lebensdauer, Schalthäufigkeit)
<http://www.automation.siemens.com/bilddb/index.aspx?view=Search&mfb=3RT2017-2UB42&objecttype=14&gridview=view1>







letzte Änderung:

14.02.2021 