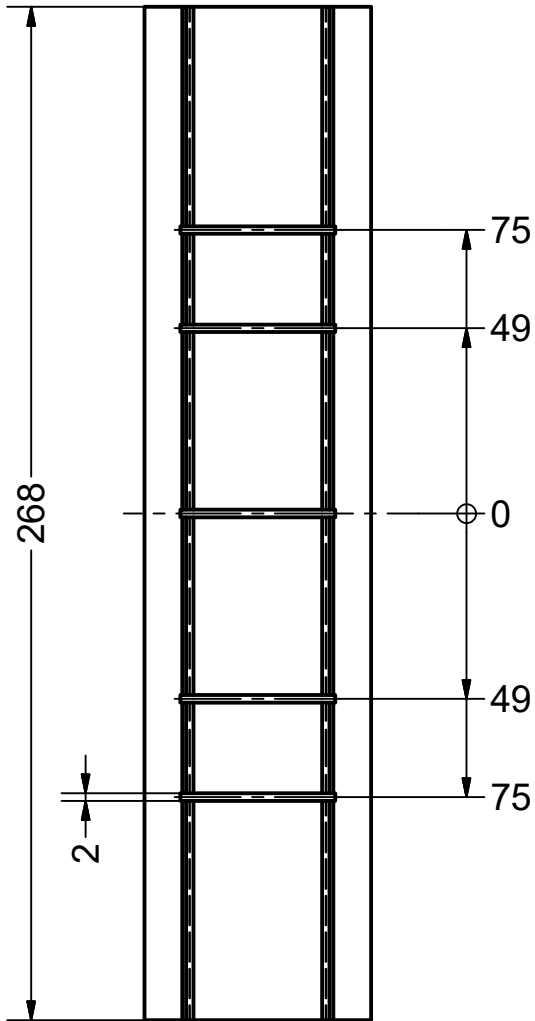
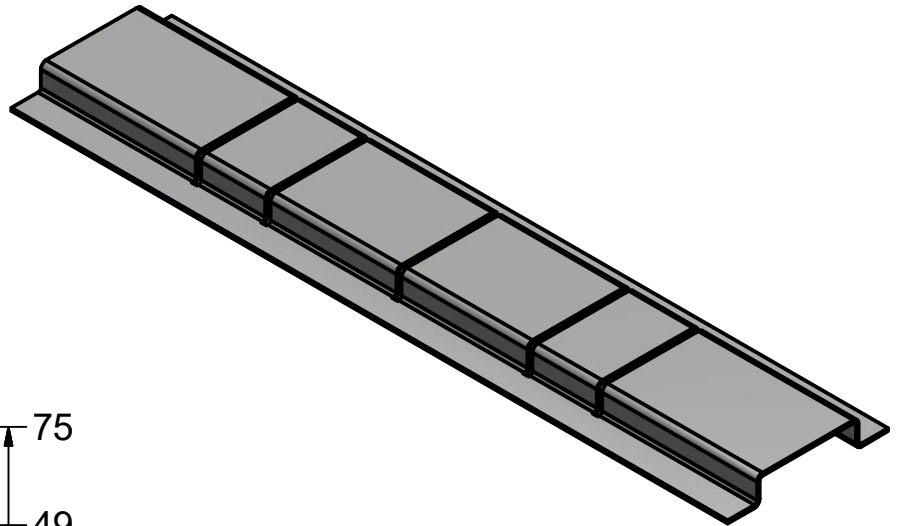
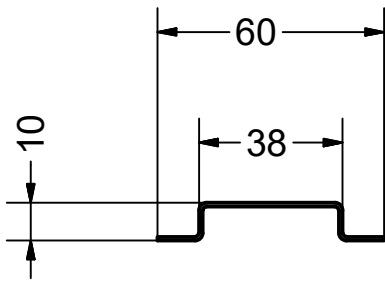


Ing. Alfred Häner GmbH Lieberhausener Straße 34-36 51702 Bergneustadt <b>LA-KA-PE</b>				Oberfläche		Maßstab		Position		Menge	
								Stahlblech verzinkt : 1mm			
				Datum		Name		PLK 1c TW			
				Bearb. 03.02.2017		felemens					
				Gepr.							
				Norm							
								202/31		Blatt	
										Bl	
Zust.	Änderung	Datum	Name	EDV NrHalter + TW PLK 1c.idw							



Ing. Alfred Häner GmbH Lieberhausener Straße 34-36 51702 Bergneustadt <b>LA-KA-PE</b>				Oberfläche		Maßstab	Position	Menge
						Stahlblech verzinkt : 1mm		
				Datum		Name		
				Bearb. 03.02.2017		felemens		
				Gepr.				
				Norm				
						202/30		Blatt
								Bl.
Zust.	Änderung	Datum	Name	EDV NrHalter + TW PLK 1c.idw				