

Produktdatenblatt 4118 N/2H6P-269

ebmpapst

Die Wahl der Ingenieure



4118 N/2H6P-269

INHALT

1	Allgemeines.....	3
2	Mechanik.....	3
2.1	Allgemeines.....	3
2.2	Anschluss.....	3
3	Betriebsdaten.....	4
3.1	Elektrische Schnittstelle - Eingang.....	4
3.2	Elektrische Betriebsdaten.....	5
3.3	Elektrische Schnittstelle - Ausgang.....	6
3.4	Elektrische Merkmale.....	6
3.5	Aerodynamik.....	8
3.6	Akustik.....	9
4	Umwelt.....	9
4.1	Allgemein.....	9
4.2	Klimatische Anforderungen.....	9
5	Sicherheit.....	10
5.1	Elektrische Sicherheit.....	10
5.2	Sicherheitszulassung.....	10
6	Zuverlässigkeit.....	10
6.1	Allgemein.....	10

1 Allgemeines

Lüfterart	Axial	
Drehrichtung auf Rotor gesehen	Rechts	
Förderrichtung	Über Stege saugend	
Lagerung	Kugellager	
Einbaulage - Welle	Beliebig	

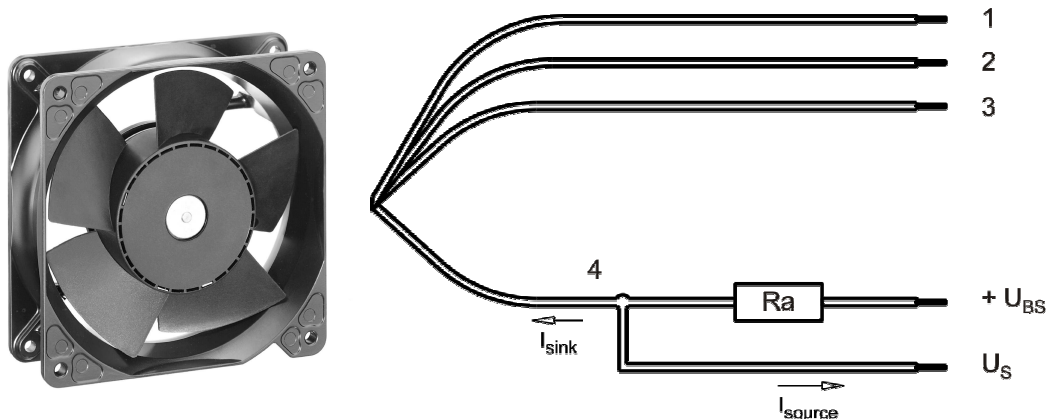
2 Mechanik

2.1 Allgemeines

Breite	119,0 mm	
Höhe	119,0 mm	
Tiefe	38,0 mm	
Gewicht	0,390 kg	
Gehäusewerkstoff	Metall	
Flügelradwerkstoff	Kunststoff	
Max. Anzugsmoment bei Montage über beide Befestigungsflansche Schraubengröße	Litzenausführungsecke: 420 Ncm Restliche Ecken: 600 Ncm ISO 4762 - M4 entfettet, ohne zusätzliche Abstützung und ohne Unterlegscheibe	

2.2 Anschluss

Elektrischer Anschluss	Einzellitzen	
Leitungslänge	L = 310 mm	
Toleranz	+ - 10,0 mm	



Litze	Farbe	Funktion	Litzenquerschnitt	Isolationsdurchmesser
1	rot	+ UB	AWG 22	1,7 mm
2	blau	- GND	AWG 22	1,7 mm
3	violett	PWM	AWG 22	1,7 mm
4	weiß	Tacho	AWG 22	1,7 mm

Die in der Anschlusszeichnung zusätzlich dargestellten und für den Gebrauch erforderlichen externen Bauteile sind nicht im Lieferumfang enthalten.

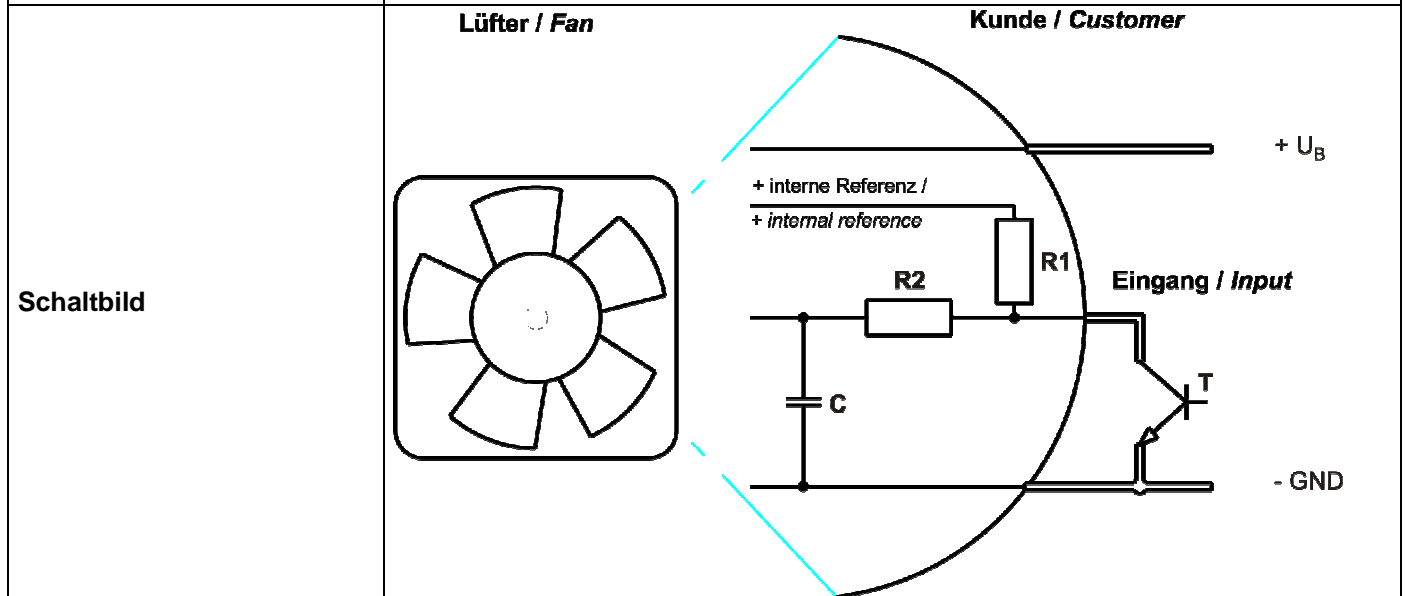
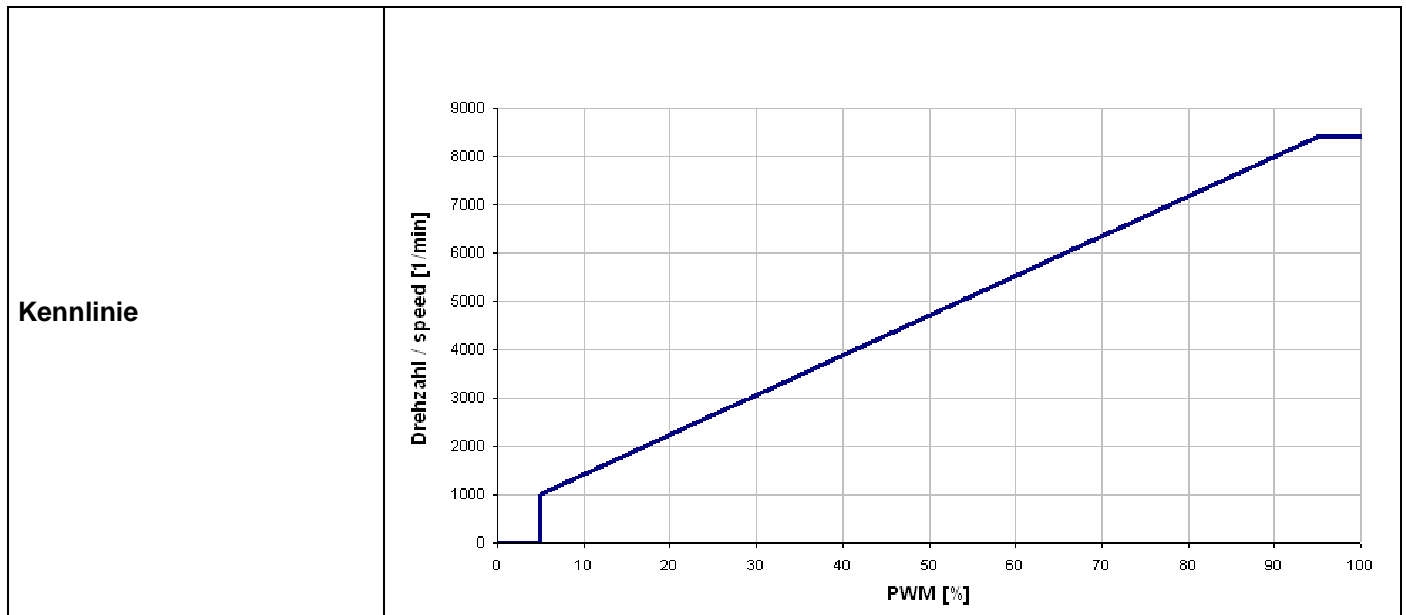
3 Betriebsdaten

3.1 Elektrische Schnittstelle - Eingang

Sollwerteingang	PWM
-----------------	-----

Eigenschaften

PWM - Frequenz	1 kHz - 10 kHz
----------------	----------------



Drehzahlregelung:

0... 100 % PWM, 5 V pull-up, max. 2 mA

Transistor requirements:

VCEmax. >12V

Isink max. >5mA
VCEsat <0,15V

3.2 Elektrische Betriebsdaten

Messbedingungen: Normalluftdichte = 1,2 kg/m³; TU = 23°C +/- 3°C; Mo torachse waagrecht; Einlaufzeit bei jeder Einstellung 5 Minuten (wenn nicht anders spezifiziert). Im Ansaug- und Ausblasbereich darf im Abstand von 0,5 m kein massives Hindernis angeordnet sein.

Δp = 0: entspricht freiblasend (siehe Kapitel Aerodynamik)
I: entspricht arithm. Strommittelwert

Bezeichnung	Bedingung		
PWM 0001	PWM: 100 %;	f: 1 kHz	f: 7 kHz

Hinweis:

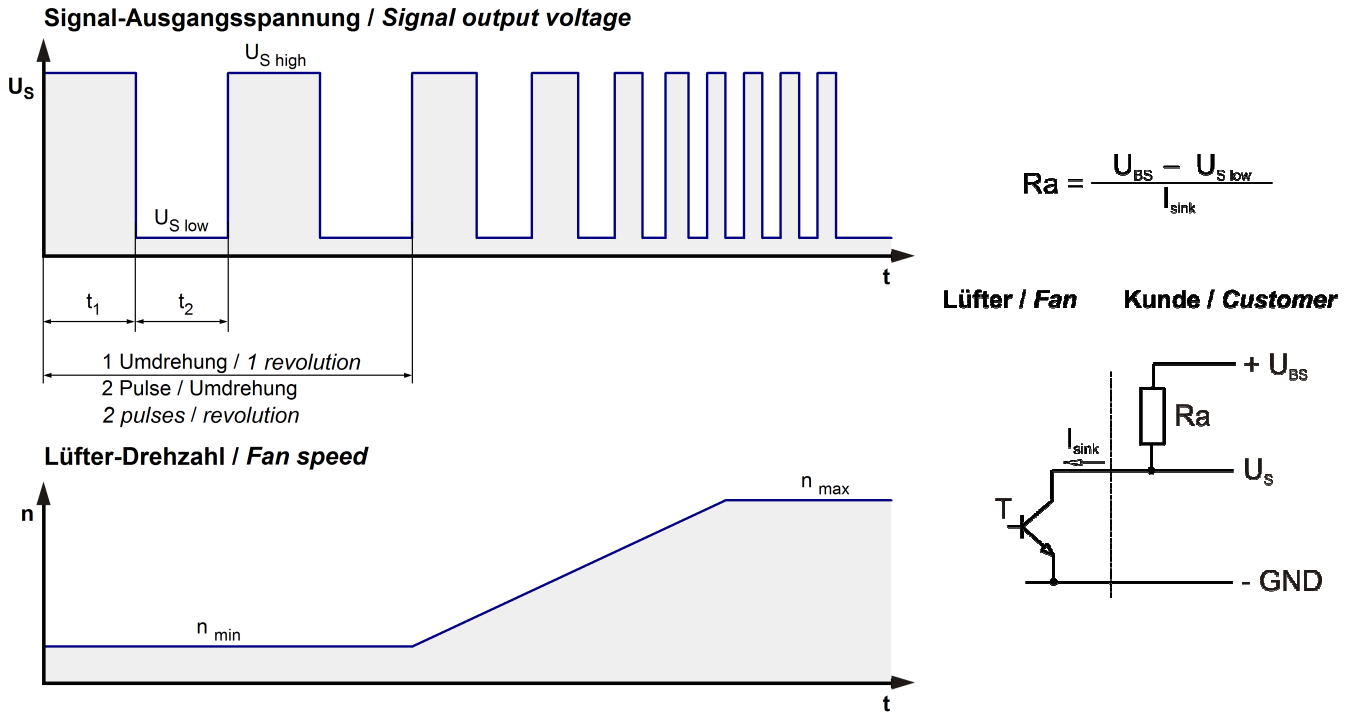
Kein Einschaltstrom bei Unenn bedeutet:

Interner Elko 39uF/100V hat keinen Vorwiderstand oder Einschaltstrombegrenzung, dadurch bestimmt im wesentlichen das Netzteil und die Art und Länge der Anschlussleitung den Einschaltstrom.

Merkmale	Bedingung	Symbol	Werte		
Spannungsbereich		U	36 V		60 V
Nennspannung		U _N		48 V	
Leistungsaufnahme	Δp = 0	P	34,5 W	58 W	59,0 W
Toleranz	PWM 0010		+/- 15 %	+/- 10 %	+/- 10 %
Stromaufnahme	Δp = 0	I	950 mA	1.200 mA	1.000 mA
Toleranz	PWM 0010		+/- 15 %	+/- 10 %	+/- 10 %
Drehzahl	Δp = 0	n	7.000 1/min	8.400 1/min	8.400 1/min
Toleranz	PWM 0010		+/- 10 %	+/- 10 %	+/- 10 %
Anlaufstrom				2.200 mA	

3.3 Elektrische Schnittstelle - Ausgang

Tacho-Typ	/2 (open collector)
-----------	---------------------

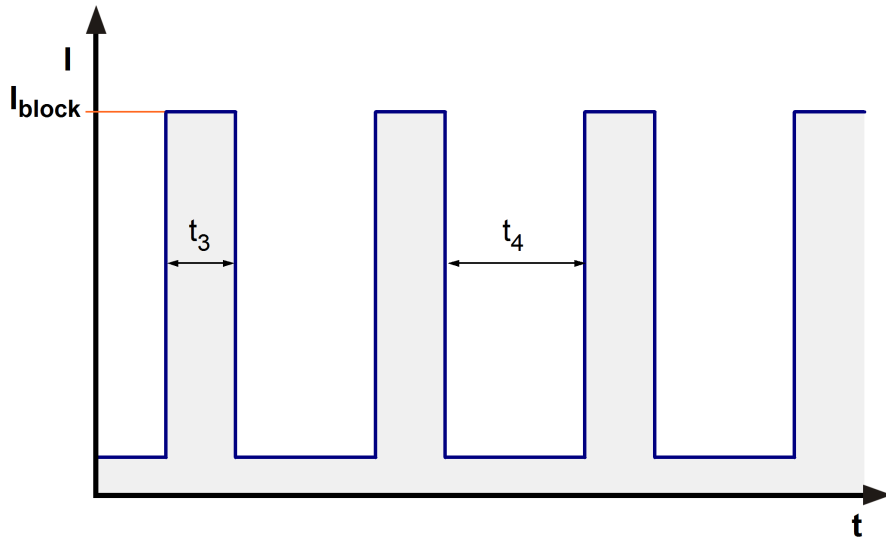


Merkmale	Bemerkung	Werte
Tachobetriebsspannung	U _{BS}	<= 60 V
Tachosignal Low	U _{S low}	I sink: 2 mA <= 0,4 V
Tachosignal High	U _{S high}	I source: 0 mA 60 V
Maximaler Sink-Strom	I _{sink}	<= 20 mA
Externer Arbeitswiderstand	Externer Arbeitswiderstand R _a von U _{BS} nach U _S erforderlich. Alle Spannungen gegen GND gemessen.	
Tachofrequenz	(2 x n) / 60	
Galvanisch getrennter Tacho	Nein	
Flankensteilheit		=> 0,5 V/us

n = Drehzahl pro Minute (1/min)

3.4 Elektrische Merkmale

Elektronikfunktion	Drehzahl-Regelung	
Verpolschutz	Verpolschutzdiode	
Max. Falschpolstrom bei U _N	I _F <= 10 mA	
Blockierschutz	Elektronischer Wiederanlauf	
Blockierstrom bei U _N	I _{block} ca. 1.800 mA	
Blockiertakt	t ₃ / t ₄ typisch: 0,5 s / 5,0 s	



Interne Sicherung:

Littlefuse NANO2(R) FUSE; Very fast acting 451 Series; 4 A (Art.-Nr.: 451004)

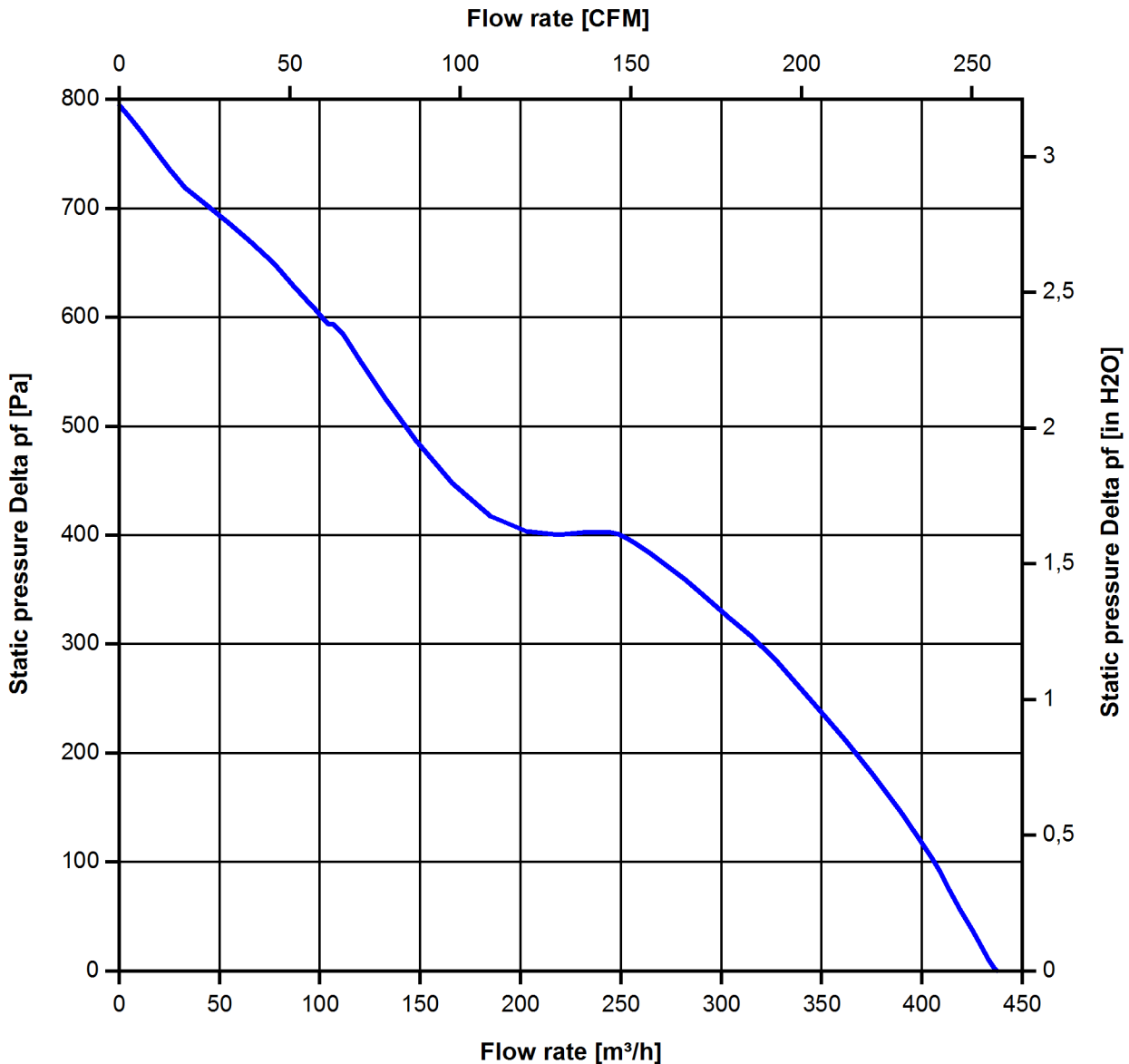
3.5 Aerodynamik

Messbedingungen: Gemessen mit einem saugseitigen Doppelkammerprüfstand nach DIN EN ISO 5801. Normalluftdichte = 1,2 kg/m³; TU = 23°C +/- 3°C; Im Ansaug- und Ausblasbereich darf im Abstand von 0,5 m kein massives Hindernis angeordnet sein. Motorachse waagrecht. Die Angaben gelten nur unter den angegebenen Messbedingungen und können sich durch die Einbaubedingungen verändern. Bei Abweichungen zum Normaufbau sind die Kennwerte im eingebauten Zustand zu überprüfen.

a.) Betriebsbedingung:

8.400 1/min freiblasend	PWM 100 %;	f: 1 kHz	f: 7 kHz
-------------------------	------------	----------	----------

Max. freiblasender Volumenstrom ($\Delta p = 0 / \dot{V} = \text{max.}$)	440,0 m ³ /h	
Max. Staudruck ($\Delta p = \text{max.} / \dot{V} = 0$)	795 Pa	



3.6 Akustik

Messbedingungen: Schalldruckpegel: Der Abstand des Mikrofons zur Ansaugöffnung beträgt 1 m.
 Schallleistung: Nach DIN 45635 Teil 38 (ISO 10302)
 Gemessen im reflektionsarmen Raum mit einem Grundsollpegel von $L_p(A) < 5 \text{ dB(A)}$.
 Weitere Messbedingungen siehe Kapitel Aerodynamik.

a.) Betriebsbedingung:

8.400 1/min freiblasend	PWM 100 %;	f: 1 kHz	f: 7 kHz
-------------------------	------------	----------	----------

Optimaler Betriebspunkt	335,0 m ³ /h @ 242 Pa	
Schallleistung im optimalen Betriebspunkt	8,1 bel(A)	
Schalldruck in Gummiseilen freiblasend	73,0 dB(A)	

4 Umwelt

4.1 Allgemein

Minimal zulässige Umgebungstemperatur TU min.	-20 °C	
Maximal zulässige Umgebungstemperatur TU max.	65 °C	
Minimal zulässige Lagerungstemperatur TL min.	-40 °C	
Maximal zulässige Lagertemperatur TL max.	80 °C	

4.2 Klimatische Anforderungen

Feuchteanforderung	Feuchte Wärme, konstant; gemäß DIN EN 60068-2-78, 14 Tage	
Wasserbelastungen	Keine	
Staubanforderungen	Keine	
Salznebelanforderungen	Keine	

Zulässiger Einsatzbereich:

Das Produkt ist für den Einsatz in geschlossenen, wettergeschützten Räumen, mit kontrollierter Temperatur und Feuchte bestimmt. Direkte Wassereinwirkung ist zu vermeiden.

Verschmutzungsgrad 1 (gemäß DIN EN 60664-1)

Es tritt keine oder nur trockene, nicht leitfähige Verschmutzung auf. Die Verschmutzung hat keinen Einfluss.

Schärfegrade und Spezifikationswerte bei den zuständigen Entwicklungsabteilungen anfragen.

5 Sicherheit

5.1 Elektrische Sicherheit

Spannungsfestigkeit DIN EN 60950 (VDE 0805) und DIN EN 60335 (VDE 0700) A.) Typprüfung Messbedingungen: Nach 48h Lagerung bei 95% r.F. und 25°C. Hierbei darf kein Überschlag oder Durchschlag erfolgen. Alle Anschlüsse gemeinsam gegen Masse! B.) Stückprüfung Messbedingung: Bei Raumklima. Hierbei darf kein Überschlag oder Durchschlag erfolgen. Alle Anschlüsse gemeinsam gegen Masse!	500 VAC / 1 Min. 850 VDC / 1 Sec.	
Isolationswiderstand Messbedingung: Nach 48h Lagerung bei 95% r.F. und 25°C gemessen mit U=500 VDC/1 Min.	RI > 10 MOhm	
Luft und Kriechstecken	1,0 mm / 1,5 mm	
Schutzklasse	III	

5.2 Sicherheitszulassung

CE	EG-Konformitätserklärung	Ja
EAC	Eurasische Konformität	Ja
UL	Underwriters Laboratories	Ja / UL507, Electric Fans
VDE	Verband der Elektrotechnik, Elektronik und Informationstechnik	Ja / Zulassung nach EN 60950 (VDE 0805) - Einrichtungen der Informationstechnik
CSA	Canadian Standards Association	Ja / C22.2 No. 113 Fans and Ventilators
CCC	China Compulsory Certification	Ja / GB 12350 Safety Requirements for small Power Motors

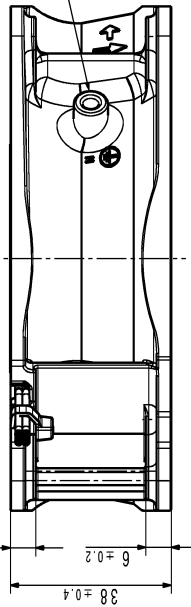
Die Sicherheitszulassungen werden eingehalten bis:

U Zul. max.:60,0 V @ TU Zul. max.: 65,0 °C

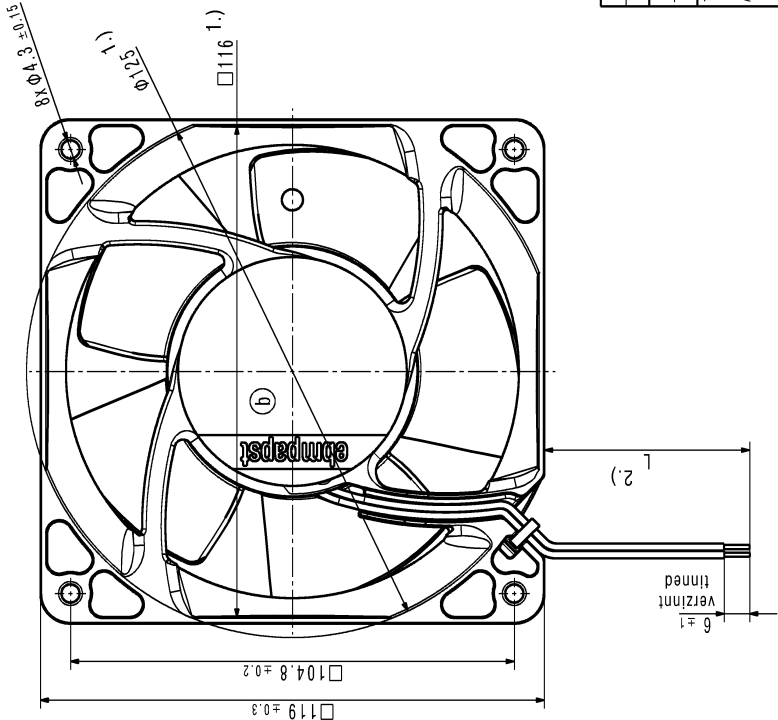
6 Zuverlässigkeit

6.1 Allgemein

Lebensdauer L10 bei TU = 40 °C	60.000 h	
Lebensdauer L10 bei TU max.	32.500 h	
Lebensdauer L10 nach IPC 9591 bei TU = 40 °C	102.500 h	



(b) Schraube: Duo-Taprite, DIN 7500, CM 4x8, Torx, nur wenn in Unterstückliste enthalten.
 Screw: Duo-Taprite, DIN 7500, CM 4x8, Torx, installed only if contained in sub-bill of material.



- 1.) Maße für Montageausschnitt.
- 2.) Anzahl und Länge der Litzen siehe Produktspezifikation.
 - Axialspiel der Kugellager mit Feder spielfrei verspannt.
- 1.) Measures for mounting cut-out.
- 2.) Length and number of wires see design specification.
 - Ball bearings without axial clearance by a pre-loaded spring.

Document Status / Document-Status	CDTA-Version / CDTA-Version	CD-Material / CD-Material	Revisiert / Material:	Volumen / Volume (in 3):
<input type="checkbox"/> Approved / <input type="checkbox"/> Approved <input type="checkbox"/> In Progress / <input type="checkbox"/> In Progress <input type="checkbox"/> On Hold / <input type="checkbox"/> On Hold <input type="checkbox"/> Cancelled / <input type="checkbox"/> Cancelled <input type="checkbox"/> Deleted / <input type="checkbox"/> Deleted	89440024 SP1000		APPROVAL / TITLE:	Genliste / Mess (0):
Anz. Nr. / Change No.: Datum: Name: Abg. Nr. / Drawing No.:	CD-Referenzmodell / CD-Referenzmodell: Name: Datum: Name: Abg. Nr. / Drawing No.:		Ers. / Zeich. / Revision: Formate / Size:	
Allgemeine Anmerkungen / Gen. Toleranzen: Tolerierung / Tolerances: Abg. Nr. / Drawing No.:	Typ. / Type of Document: Index / Index: Formate / Size:		Messmaß / Scale:	
ebmpapst				
ebmpapst & Co. Germany GmbH & Co. KG				

Copying of this document, and giving it others and the use or communication of the contents thereof, are forbidden without express written consent. Orders are liable to the payment of damages. All rights are reserved in the event of the grant of a patent or the registration of a utility model or design.

Senden Sie Ihre Bestellung an ebmpapst & Co. KG, Postfach 1015, D-72616 Heimsheim, Tel. +49 (0) 7141 60-1000, Fax +49 (0) 7141 60-1001, E-Mail: info@ebmpapst.com