

Descrizione

Disgiuntore termico unipolare con differenti possibilità di montaggio. Commutazione affidabile attraverso il meccanismo di commutazione rapida e lo sgancio indipendente.

Il tipo 2-5700-...-DD-...: sgancio push-push fornibile come in fotografia. Rispecchia le nuove normative per disgiuntori di protezione EN 60934 (IEC 60934): tipo R(M), TO.

Esempi di impiego

Motori elettrici, raddrizzatori di carica, trasformatori, elettrodomestici, macchine per ufficio, utensili elettrici, protezione dell'alimentazione dei veicoli.

Codice di identificazione

Modello

2-5000 montaggio a flangia con fissaggio a vite

2-5700 montaggio tramite
boccola filettata

Montaggio - solo per tipo 2-5700

iG1 filettatura plastica 3/8-27UNS-2A

iG2 filettatura plastica M12x1

Tipo di allacciamenti

P10 faston DIN 46244-A6,3-0,8

K10 morsetti a vite M4x6

Allacciamento parallelo (a richiesta)

A3 fino a I_N 2,5 A e max. 6 A

Sgancio manuale (a richiesta)

H sgancio manuale (2-5000)

DD sgancio manuale (push-push solo 2-5700)

Valori di corrente

0,05...25 A

2-5700 - iG1 - P10 - - DD - 8 A Esempio di ordinazione

Confezioni: tipo 2-5000 - 50 pezzi
tipo 2-5700 - 100 pezzi

Correnti nominali e resistenze interne

Corrente nominale (A)	Resistenza interna (Ω)	Corrente nominale (A)	Resistenza interna (Ω)
0,05	280	3	0,1
0,08	100	3,5	0,06
0,1	110	4	0,06
0,2	29	4,5	0,05
0,3	14	5	0,05
0,4	7	6	0,02
0,5	4,9	7	0,02
0,6	3,4	8	0,02
0,7	2,5	10	< 0,02
0,8	1,8	12	< 0,02
1	1,2	13	< 0,02
1,2	0,8	15	< 0,02
1,5	0,6	16	< 0,02
1,8	0,4	20	< 0,02
2	0,3	22	< 0,02
2,5	0,2	25	< 0,02



2-5000-...



2-5700-...

Dati tecnici

Per informazioni più dettagliate vedi capitolo: Informazioni tecniche

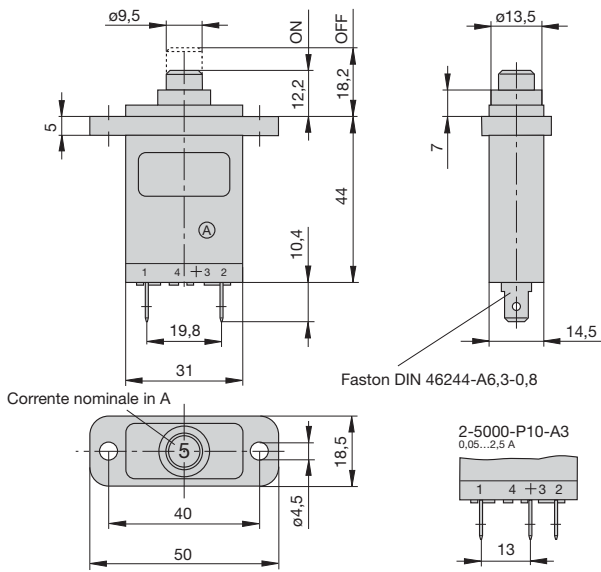
Tensione nominale	AC 250 V; DC 28 V		
Valori di corrente	0,05...25 A		
Durata	AC 250 V / DC 28 V: 0,05...16 A 5.000 interventi con $2 \times I_N$, induttiva 17...25 A 5.000 interventi con $2 \times I_N$, bassa induzione		
Temperatura di utilizzo	-20...60 °C		
Valori di isolamento (IEC 60664)	2,5 kV/2 isolamento maggiore nel lato azionamento		
Rigidità dielettrica lato azionamento	tensione di prova AC 3.000 V		
Resistenza di isolamento	> 100 M Ω (DC 500 V)		
Capacità di rottura I_{cn}	0,05...2,5 A	8 x corrente nominale	
	3...5 A	20 x corrente nominale	
	6...12 A	200 A, capacità di rottura maggiore a richiesta	
	13...25 A	400 A	
Capacità di rottura (UL 1077)	I_N 0,05...20 A	U_N AC 250 V	2.000 A
	0,05...25 A	DC 50 V	2.000 A (valori maggiori a richiesta)
Tipo di protezione (IEC 60529)	lato azionamento IP40 lato contatti IP00		
Resistenza alle vibrazioni	8 g (57-500 Hz), $\pm 0,61$ mm (10-57 Hz), prova secondo IEC 600068-2-6, test Fc, 10 cicli frequenza/asse		
Resistenza agli urti	25 g (11 ms), prova secondo IEC 60068-2-27, test Ea		
Resistenza alla corrosione	96 ore in nebbia salina al 5 % prova secondo IEC 60068-2-11, test Ka		
Prova di umidità	240 ore in 95 % di umidità relativa prova secondo IEC 60068-2-3, test Ca		
Peso	ca. 29 g		

Approvazioni

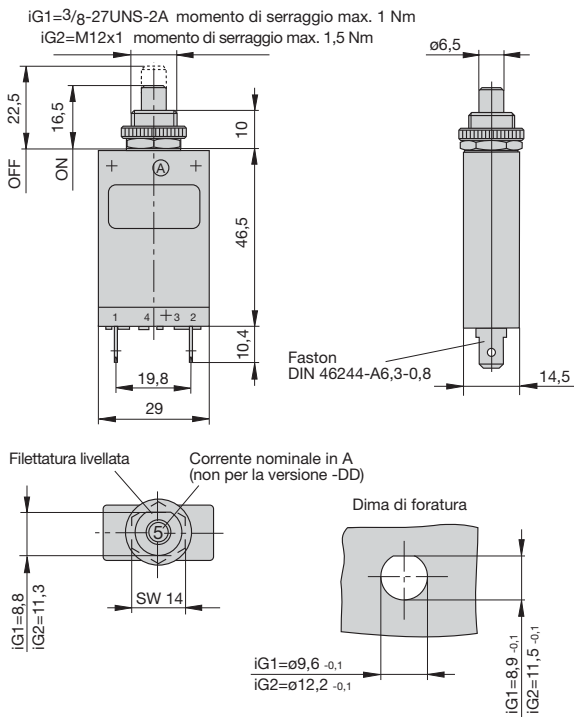
Istituto di approvazione	tensione nominale	valori di corrente
VDE (EN 60934)	AC 250 V; DC 28 V	0,05...25 A
CSA/ UL	AC 250 V; DC 50 V	0,05...20 A
CCC	AC 250 V	0,05...25 A
SEV	AC 250 V; DC 28 V	0,05...25 A

Dimensioni

2-5000-P10

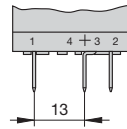


2-5700-P10

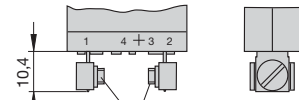


Tipi di allacciamento

-P10-A3



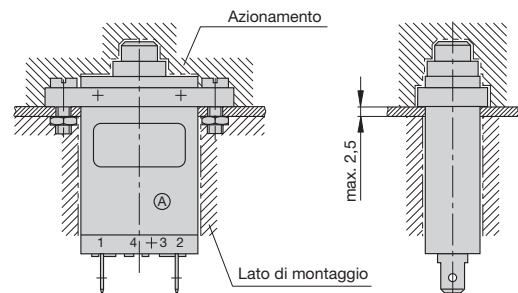
-K10



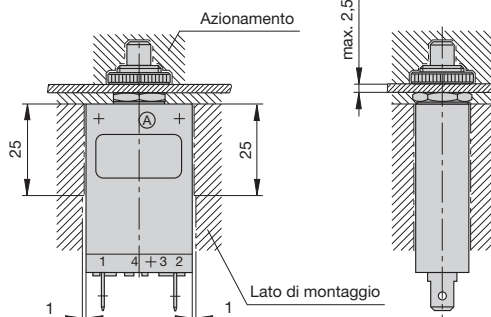
Vite a testa piatta M4x6 ISO1580
momento di serraggio 1,2 Nm

Montaggio ideale

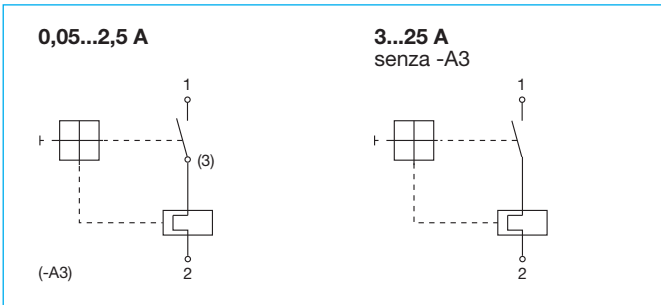
2-5000-P10



2-5700-P10



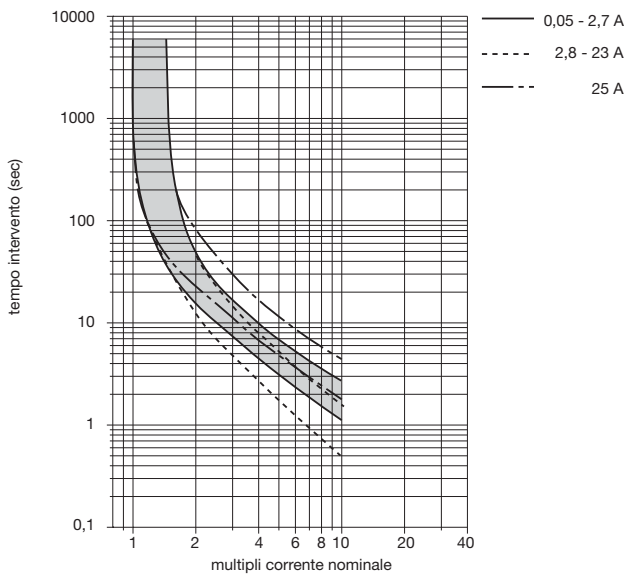
Schemi elettrici



1

Curva caratteristica tempo - corrente

Temperatura ambiente 23°C

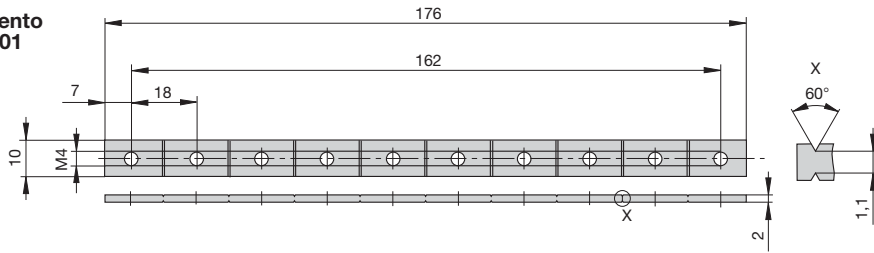


La curva caratteristica tempo - corrente é dipendente dalla temperatura. Per evitare un intervento anticipato o ritardato del dispositivo si deve moltiplicare il suo valore di corrente nominale per un fattore di temperatura (vedi anche gruppo 9 - Informazioni tecniche).

Temperatura ambiente °C	-20	-10	0	+23	+40	+50	+60
Fattore di temperatura	0,76	0,84	0,92	1	1,08	1,16	1,24

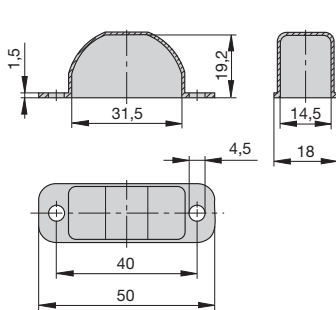
Accessori per tipi 2-5000 e 2-5700 con terminali a vite -K10

Barra di collegamento
Codice Y 303 563 01

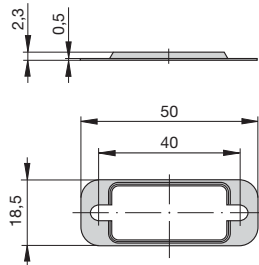


Accessori per tipo 2-5000-...

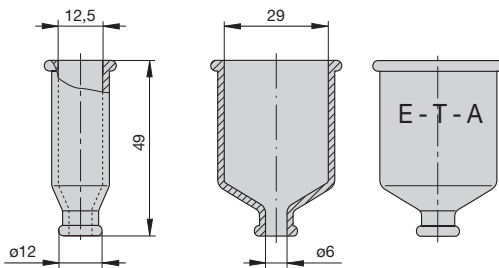
Cappuccio in plastica morbida trasp. per copertura tasto (IP64)
Codice Y 300 728 01



Piastra di fissaggio
Codice Y 301 056 02



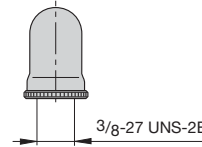
Cappuccio in plastica morbida trasparente per copertura dei contatti (IP64)
Codice Y 300 476 01



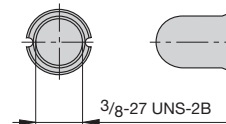
Accessori per tipo 2-5700-...

Per tasto con filettatura 3/8" (esecuzione -iG1)

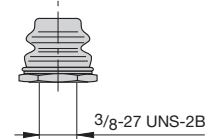
Cappuccio trasparente Y 300 538 01 e dado godronato Y 300 628 01
Codice X 200 799 01 incollato (IP64)



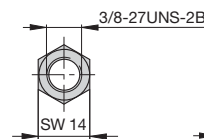
Cappuccio in plastica morbida trasparente con dado speciale
Codice X 200 798 02 incollato (IP64)



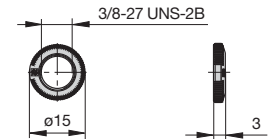
Cappuccio nero con dado esagonale senza O-Ring
Codice X 210 739 01 (IP64)
con cappuccio trasparente
Codice X 201 296 03 (IP64)



Dado esagonale
Codice Y 300 192 01



Dado godronato
Codice Y 307 117 02

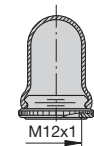


Per tasto con filettatura M12x1 (esecuzione -iG2)

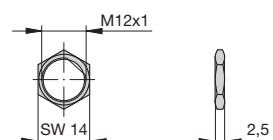
Cappuccio nero con dado esagonale
Codice X 201 296 01 senza O-Ring (IP64)
X 200 801 03 con O-Ring (IP66)
X 200 801 08 (trasparente) con O-Ring (IP66)



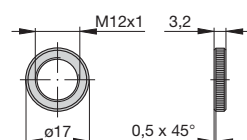
Cappuccio in plastica morbida trasparente con dado e O-Ring (IP64)
Codice X 210 663 01



Dado esagonale
Codice Y 300 116 02



Dado godronato
Codice Y 302 065 01



Le dimensioni, i pesi e tutti i dati tecnici sono riferiti ai modelli in produzione al momento della stampa. Per evitare malintesi legati a modifiche della produzione o ad errori di stampa consultate preventivamente il nostro personale tecnico.