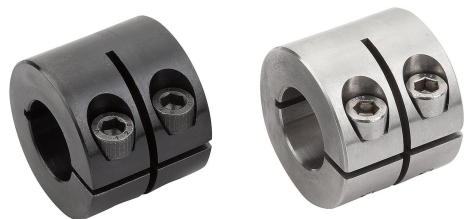


Bague d'arrêt, large fendue, internes

Description de l'article/illustrations du produit



Description

Matière :

Acier 1.0718.

Inox 1.4305.

Finition :

Acier bruni, vis en acier 12.9.

Inox naturel, vis en inox A2-70.

Nota :

Les bagues d'arrêt fendues internes entourent l'arbre en assurant une répartition homogène des forces de retenue. Elles épousent ainsi parfaitement l'arbre et permettent des forces de maintien très importantes sans endommager ce dernier.

La tolérance de l'arbre doit être en h11.

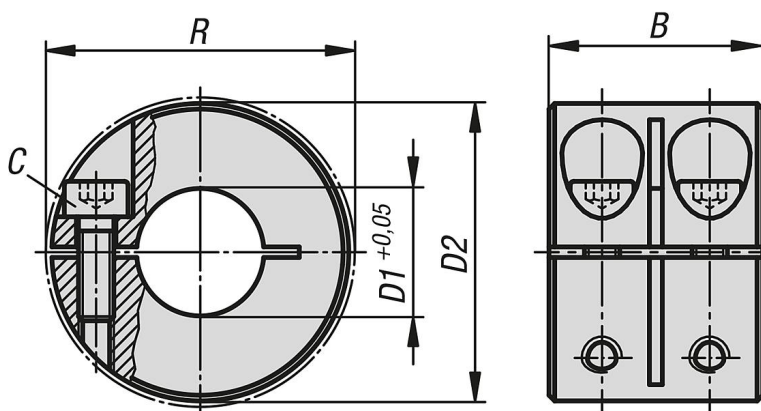
Plage de température :

-40 °C - +175 °C.

Sur demande :

Autres dimensions.

Dessins



Aperçu des articles

Bagues d'arrêt fendues, internes

Référence	Type de forme	Matière du corps de base	B	C (DIN 912)	D1	D2	R
K1924.00801	à fente interne	acier	20	M3x8	8	18	22,4
K1924.01001	à fente interne	acier	20	M3x10	10	24	26
K1924.01201	à fente interne	acier	24	M4x12	12	28	31,8
K1924.01601	à fente interne	acier	29	M5x16	16	34	39,4
K1924.02001	à fente interne	acier	33	M6x18	20	40	46,4
K1924.02501	à fente interne	acier	33	M6x18	25	45	50,8
K1924.03001	à fente interne	acier	33	M6x18	30	54	58,6
K1924.04001	à fente interne	acier	33	M6x18	40	60	65
K1924.05001	à fente interne	acier	41	M8x25	50	78	87

Bague d'arrêt, large fendue, internes

Aperçu des articles

Référence	Type de forme	Matière du corps de base	B	C (DIN 912)	D1	D2	R
K1924.00802	à fente interne	acier inoxydable	20	M3x8	8	18	22,4
K1924.01002	à fente interne	acier inoxydable	20	M3x10	10	24	26
K1924.01202	à fente interne	acier inoxydable	24	M4x12	12	28	31,8
K1924.01602	à fente interne	acier inoxydable	29	M5x16	16	34	39,4
K1924.02002	à fente interne	acier inoxydable	33	M6x18	20	40	46,4
K1924.02502	à fente interne	acier inoxydable	33	M6x18	25	45	50,8
K1924.03002	à fente interne	acier inoxydable	33	M6x18	30	54	58,6
K1924.04002	à fente interne	acier inoxydable	33	M6x18	40	60	65
K1924.05002	à fente interne	acier inoxydable	41	M8x25	50	78	87