



Art.-Nr.: 424422
BT-2SB10
Set Halterung

Abbildung kann abweichen

Inhalt

- Technische Daten
- Maßzeichnungen

Art.-Nr.: 424422 – BT-2SB10 – Set Halterung

Technische Daten

Basisdaten

| | |
|--------------|----------------------------------------------------------------------------------------------------------------------------------------------------------------------------------------------------------------------------------------------------------|
| beinhaltet | 2 St. BT-SB10 |
| Geeignet für | Einstrahl-Sicherheits-Lichtschraken MLD500 insbesondere für Geräte mit großer Schutzfeldhöhe Lichtvorhänge CML700i Lichtvorhänge CSL 710 Mehrstrahl-Sicherheits-Lichtschraken MLD 500, MLD 300 Sicherheits-Lichtvorhänge MLC 500, MLC 300 |

Mechanische Daten

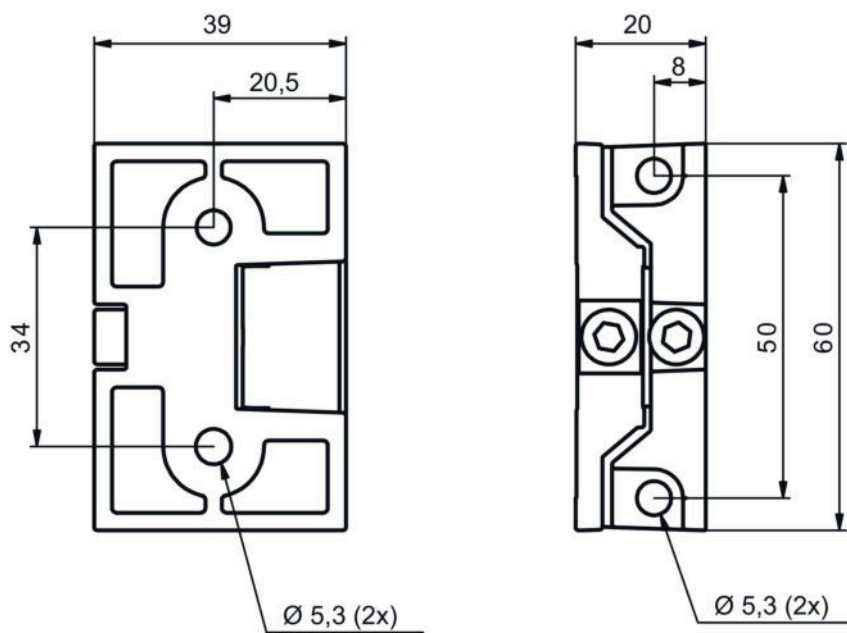
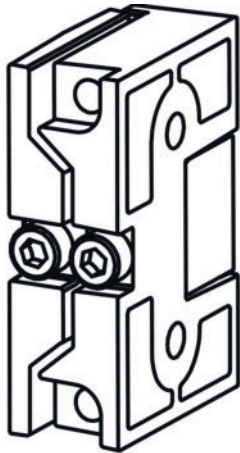
| | |
|------------------------------------|-------------------------------------|
| Ausführung des Befestigungsteils | Klemmhalter |
| Art der Befestigung, anlagenseitig | Durchgangsbefestigung |
| Art der Befestigung, geräteseitig | an der seitlichen C-Nut klemmbar |
| Art des Befestigungsteils | schwenkbar |
| Schwenkbereich | -8 ... 8 ° |
| Werkstoff Befestigungsteil | Metall |

Klassifikation

| | |
|-----------------|----------|
| Zolltarifnummer | 73182900 |
| eCl@ss 8.0 | 27279202 |
| eCl@ss 9.0 | 27273701 |
| ETIM 5.0 | EC003015 |
| ETIM 6.0 | EC003015 |

Maßzeichnungen

Alle Maßangaben in Millimeter



Montagevarianten

