

Kółka radełkowane z tuleją gwintowaną, forma D

Opis artykułu/ilustracje produktu



Opis

Materiał:

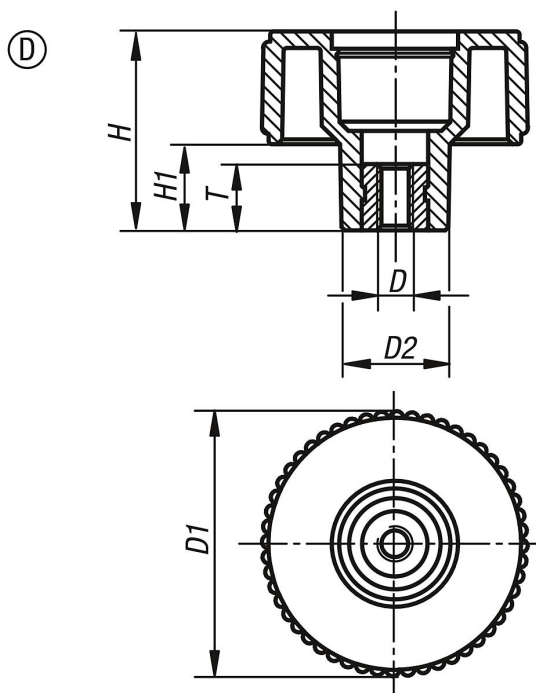
Termoplast czarnoszary.

Tuleja ze stali 5.8.

Wersja:

Stal pasywowana na niebiesko.

Rysunki



Przegląd artykułów

Kółka radełkowane z tuleją gwintowaną, forma D

Nr Zamówienia	Forma	D	D1	D2	H	H1	T
K0260.1105	D	M5	40	16,5	30	13	10
K0260.1106	D	M6	40	16,5	30	13	10
K0260.1108	D	M8	40	16,5	30	13	14
K0260.1208	D	M8	50	18	35	15	14
K0260.1210	D	M10	50	18	35	15	14
K0260.1310	D	M10	63	22	40	17	14
K0260.1312	D	M12	63	22	40	17	18