

## Nóżki z gwintem zewnętrznym i wstawką z POM, forma L

Opis artykułu/ilustracje produktu



### Opis

#### Materiał:

Stal automatowa.

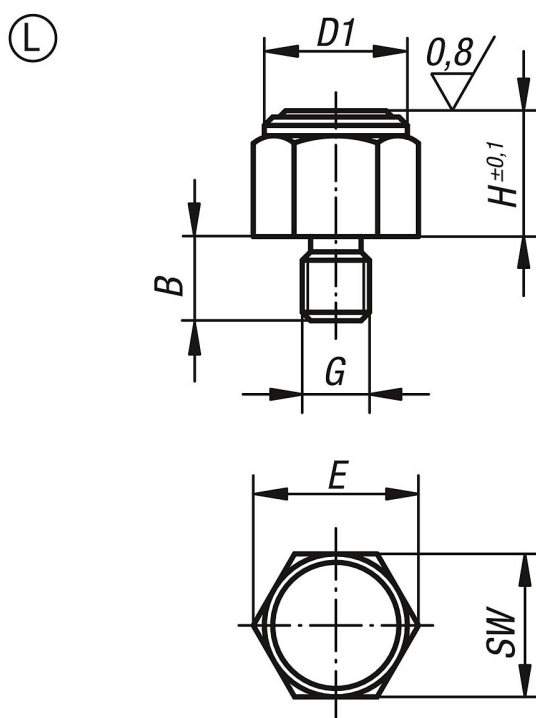
#### Wersja:

Utwardzone dyfuzyjnie i oksydowane.

#### Wskazówka:

Nóżki służą jako zderzaki, opory i dociski w przyrządach oraz ogólnie w obrabiarkach i urządzeniach.

### Rysunki



### Przegląd artykułów

Nr Zamówienia	Forma	B	D1	G	H	E	SW	Maks. moment dokręcania Nm
K0298.8101	L	10	17	M8	10	19,4	17	18
K0298.810	L	14	22	M12	10	25,2	22	60
K0298.815	L	14	22	M12	15	25,2	22	60
K0298.8151	L	19	30	M16	15	33	30	140
K0298.8201	L	19	30	M16	20	33	30	140

