

Amortyzator gumowy stal lub stal nierdzewna, typ B

Opis artykułu/ilustracje produktu



Opis

Materiał:

Części metalowe ze stali w klasie wytrzymałości 5.6 lub ze stali nierdzewnej.
Elastomer – kauczuk naturalny, twardość średnia, 55° w skali Shore'a A.

Wersja:

Stal ocynkowana.
Stal nierdzewna z polyskiem.

Wskazówka:

Amortyzatory gumowe to elementy konstrukcyjne powszechnie stosowane do elastycznego łożyskowania. Wykorzystywane są przede wszystkim do łożyskowania agregatów, silników, sprzęarek, pomp i maszyn kontrolnych.

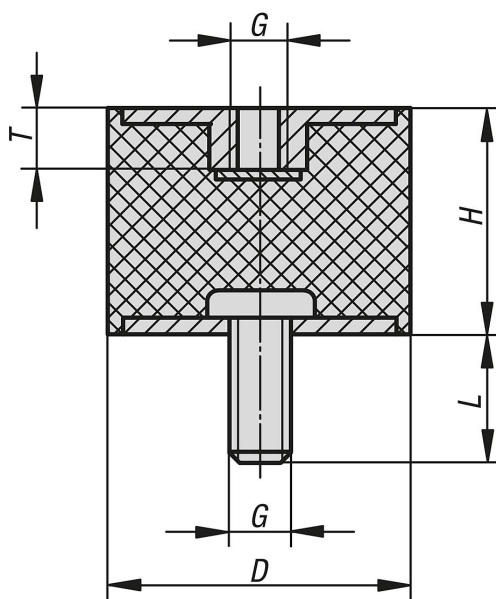
Zakres temperatury:

-30 °C do +80 °C

Na zapytanie:

Inne twardości według Shore'a.

Rysunki



Przegląd artykułów

Amortyzatory gumowe, stal lub stal nierdzewna, typ B

Nr Zamówienia	Materiał korpusu	D	H	G	L	T	Siła sprężyny N/mm	Obciążenie N
K0568.00800855	stal	8	8	M3	6	3	35	17
K0568.01001055	stal	10	10	M4	10	4	75	75
K0568.01001555	stal	10	15	M4	10	4	50	60
K0568.01500855	stal	15	10	M4	10	4	130	130
K0568.01501555	stal	15	15	M4	10	4	100	120

Amortyzator gumowy stal lub stal nierdzewna, typ B

Przegląd artykułów

Nr Zamówienia	Materiał korpusu	D	H	G	L	T	Siła sprężyny N/mm	Obciążenie N
K0568.02001555	stal	20	15	M6	18	6	325	390
K0568.02002055	stal	20	20	M6	18	6	130	260
K0568.02002555	stal	20	25	M6	18	6	95	210
K0568.02501555	stal	25	15	M6	18	6	333	399
K0568.02502055	stal	25	20	M6	18	6	195	410
K0568.02502555	stal	25	25	M6	18	6	117	257
K0568.02503055	stal	25	30	M6	18	6	100	300
K0568.03001555	stal	30	15	M8	23	8	590	708
K0568.03002055	stal	30	20	M8	23	8	280	560
K0568.03002555	stal	30	25	M8	23	8	180	396
K0568.03003055	stal	30	30	M8	23	8	168	504
K0568.03004055	stal	30	40	M8	23	8	88	308
K0568.04002055	stal	40	20	M8	23	8	700	840
K0568.04003055	stal	40	30	M8	23	8	273	820
K0568.04004055	stal	40	40	M8	23	8	189	660
K0568.05002055	stal	50	20	M10	28	10	1471	2500
K0568.05002555	stal	50	25	M10	28	10	630	1386
K0568.05003055	stal	50	30	M10	28	10	545	1635
K0568.05004055	stal	50	40	M10	28	10	310	1116
K0568.05005055	stal	50	50	M10	28	10	180	900
K0568.06004055	stal	60	40	M10	28	10	500	1750
K0568.07004555	stal	70	45	M10	28	10	600	2400
K0568.07502555	stal	75	25	M12	37	12	2440	3660
K0568.07504055	stal	75	40	M12	37	12	700	2450
K0568.07505055	stal	75	50	M12	37	12	520	2600
K0568.07505555	stal	75	55	M12	37	12	396	2178
K0568.008008551	stal nierdzewna	8	8	M3	8	3	35	17
K0568.010010551	stal nierdzewna	10	10	M4	10	4	75	75
K0568.015010551	stal nierdzewna	15	10	M4	10	4	-	-
K0568.020020551	stal nierdzewna	20	20	M6	18	6	130	260
K0568.025020551	stal nierdzewna	25	20	M6	18	6	195	410
K0568.030020551	stal nierdzewna	30	20	M8	23	8	280	560
K0568.040020551	stal nierdzewna	40	20	M8	23	8	700	840