

# Set Sicherheits-Lichtvorhang

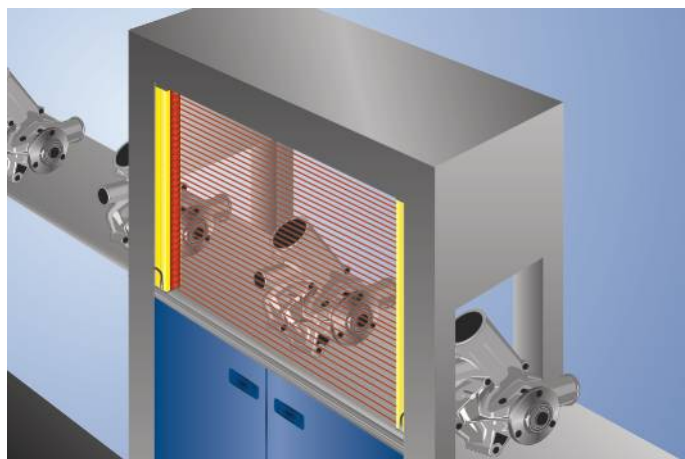
## Fingerschutz

# SEMG434



- Einfache Konfiguration per Verdrahtung
- Schmale Bauform für einfache Integration
- Schnelles Ausrichten durch sichtbares Rotlicht
- Schutzfeld über gesamte Gehäuselänge für eine Montage ohne Überstand

Diese Sicherheits-Lichtvorhänge lösen alle Basisaufgaben souverän. Die Grundfunktionen Schutzbetrieb, Wiederanlaufsperrung und Schützkontrolle sind standardmäßig integriert und können einfach konfiguriert werden. Ohne Überstand reicht das Schutzfeld stets bis zum Gehäuseende. Dadurch ist eine Absicherung auch unter beengten Einbauverhältnissen mühelos realisierbar. Die Befestigungswinkel ZEMX001 sind bereits im Lieferumfang enthalten.



### Optische Daten

Reichweite	0,25...6 m
Gehäuselänge (L)	609 mm
Schutzfeldhöhe (SFH)	610 mm
Auflösung	14 mm
Lichtart	Rotlicht
Wellenlänge	630 nm
Max. zul. Fremdlicht	10000 Lux
Öffnungswinkel	± 2,5 °

### Elektrische Daten

Sensortyp	Set
Versorgungsspannung	19,2...28,8 V DC
Reaktionszeit	11,6 ms
Temperaturbereich	-25...55 °C
Lagertemperatur	-25...60 °C
Anzahl Sicherheitsausgänge (OSSDs)	2
Spannungsabfall Sicherheitsausgang	< 2,3 V
Schaltstrom PNP-Sicherheitsausgang	300 mA
Anzahl Signalausgänge	1
Spannungsabfall Signalausgang	< 2,5 V
Schaltstrom Signalausgang	100 mA
Kurzschlussfest und überlastsicher	ja
Verpolungssicher	ja
Schutzklasse	III

### Mechanische Daten

Gehäusematerial	Aluminium
Material Scheibe	Polycarbonat
Schutzart	IP65/IP67
Anschlussart	M12 x 1
Kabellänge	300 mm

### Sicherheitstechnische Daten

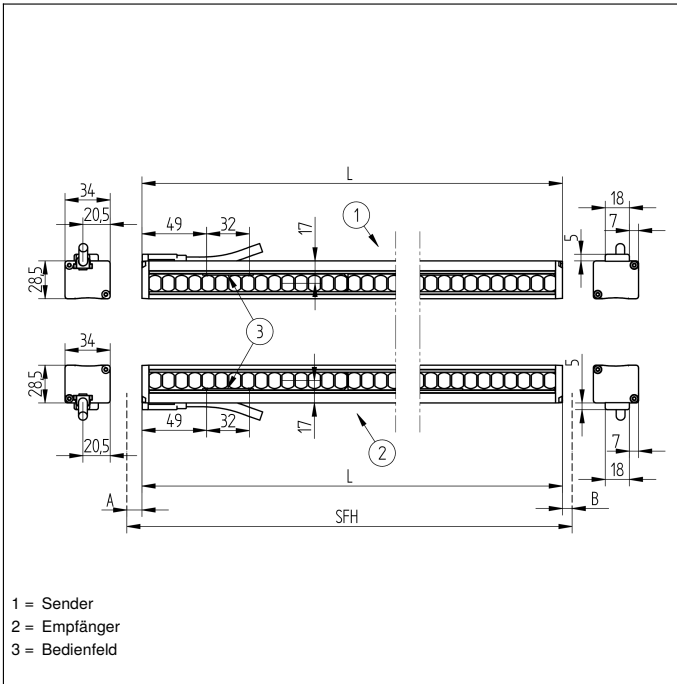
BWS-Typ (EN 61496)	4
Sicherheitskategorie (EN ISO 13849-1)	4
Performance Level (EN ISO 13849-1)	PL e
PFHD	1,60 x E-8 1/h
Gebrauchsdauer TM (EN ISO 13849-1)	20 a
Sicherheits-Integritätslevel (EN 61508)	SIL3
Sicherheits-Integritätslevel (EN 62061)	SILCL3

### Funktion

Fingerschutz	ja
Funktionsumfang	Grundfunktion
Lieferumfang	Befestigung ZEMX001
Lieferumfang (Sender; Empfänger)	SEMG534; SEMG634
Anschlussbild-Nr.	<b>361</b> <b>362</b>
Bedienfeld-Nr.	<b>SR4</b> <b>SR5</b>
Passende Anschluss technik-Nr.	<b>35</b> <b>89</b>
Passende Befestigungstechnik-Nr.	<b>701</b> <b>790</b> <b>810</b> <b>820</b>

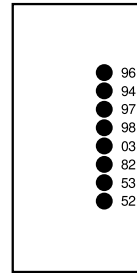
### Ergänzende Produkte

Schutzsäule mit Schutzscheibe SZ000EG125NN01
Schutzsäule mit Schutzscheibe Z2SS001
Schutzsäule mit Umlenkspiegel SZ000EU125NN01
Schutzsäule mit Umlenkspiegel Z2SU001
Sicherheitsrelais SG4-00VA000R2, SR4B3B01S, SR4D3B01S
Software
Umlenkspiegel Z2UG002

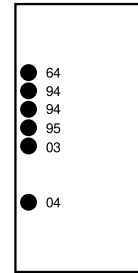


### Bedienfeld

SR5



SR4



- 03 = Fehleranzeige
- 04 = Funktionsanzeige
- 52 = OSSD ON
- 53 = OSSD OFF
- 64 = Diagnose/Test
- 82 = Bestätigungsanforderung
- 94 = Diagnose
- 95 = Diagnose/Hohe Reichweite
- 96 = Diagnose/Signal schwach
- 97 = Diagnose/Schützkontrolle
- 98 = Diagnose/Synchronisierung

