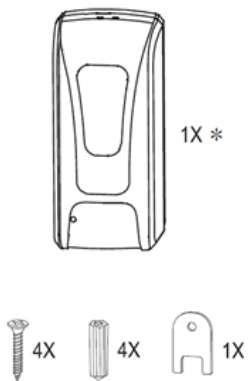
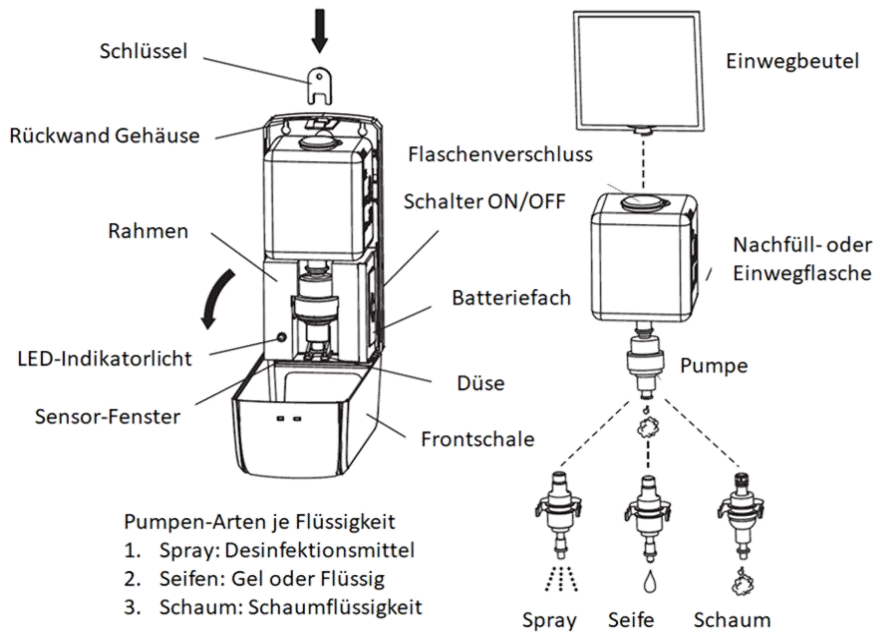


Montage- und Bedienungsanleitung

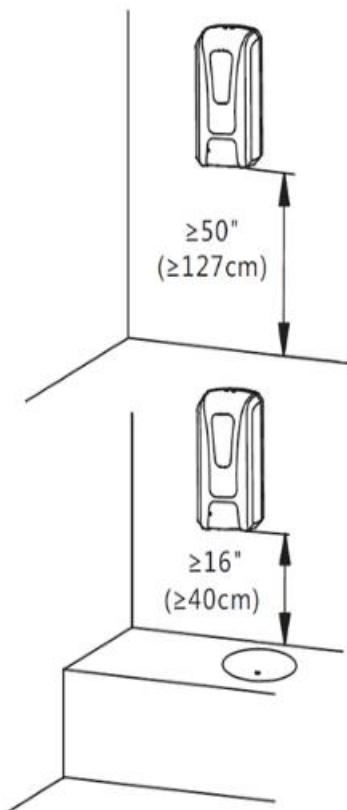
1. Lieferumfang



2. Teilbezeichnung

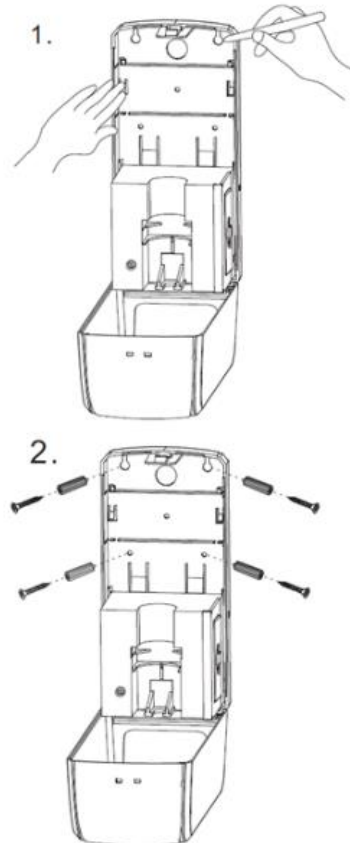


3. Montage



Ideale Montagehöhe an freier Wand: 125 – 135 cm

Montage über Tisch, Schrank etc. Mindestabstand: > 40 cm

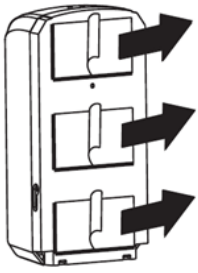


Montagelöcher als Schablone nutzen und Bohrlöcher anzeichnen

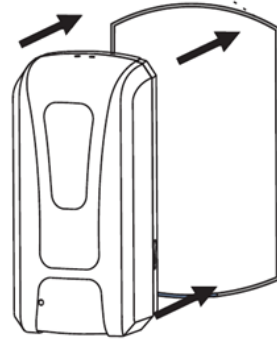
Wenn nötig, Dübel einsetzen, dann mit Schrauben anmontieren. Bei Untergrund Trockenbau, Holz ggf. evtl. direkt anschrauben

Möglichst nicht in feuchter Umgebung oder an Orten mit direkter Sonneneinstrahlung installieren.

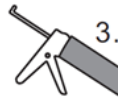
1. Drei breite Streifen stark haftendes doppelseitiges Klebeband anbringen und fest andrücken. *



2.



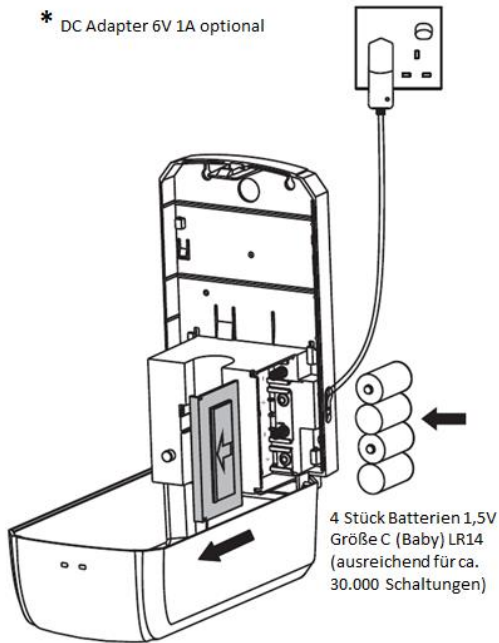
Nötigenfalls mit Silikon zum Montagehintergrund abdichten.



*Doppelseitiges Klebeband und Silikone nicht im Lieferumfang enthalten.

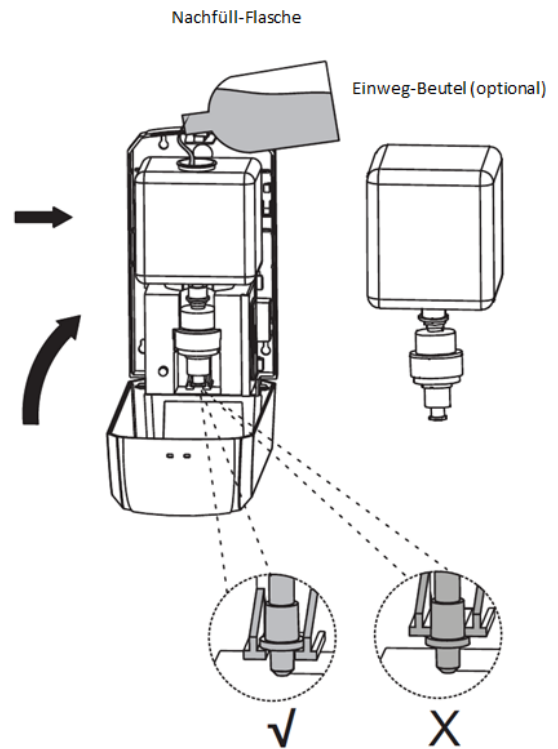
4. Anschluss DC Adapter/Batterien

* DC Adapter 6V 1A optional



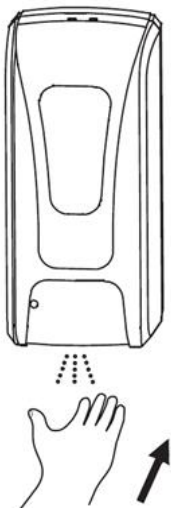
4 Stück Batterien 1,5V
Größe C (Baby) LR14
(ausreichend für ca.
30.000 Schaltungen)

5. Flüssigkeit einfüllen



Achten Sie beim Befüllen auf einen korrekten Sitz der Düse und Pumpe.

6. Benutzung



LED-Indikatorlicht:

1. Leuchtet bei Aktivierung 5 x grün = Batterien geladen, Funktion einwandfrei
2. Leuchtet bei Aktivierung 5 x rot = Batteriestand niedrig, bitte zeitnah erneuern
3. Leuchtet bei Aktivierung 2 x rot = Sensor ist daueraktiviert, Sensorbereich freimachen und ggf. Sensor-Fenster reinigen