

Montageanleitung

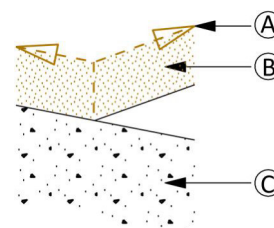
für Spielhaus "Kletterbutze" / "Kletterbützchen"

1. Allgemeine Hinweise

- Das Spielgerät wird soweit wie möglich vormontiert geliefert um eine einfache, schnelle, kostengünstige und kundengerechte Endmontage zu ermöglichen.
- **Montageanleitung vor Beginn der Montage aufmerksam durchlesen.**
- Normative Verweise beziehen sich auf die jeweils geltende Fassung dieser Normen.

- **Legende (Untergrund):**

- Ⓐ = Kennzeichnung der Spielebene (Bodenlinie / 0-Linie)
- Ⓑ = Bodenmaterial gemäß DIN EN 1176-1, in Abhängigkeit der zulässigen freien Fallhöhe
- Ⓒ = Fester Boden



2. Vorbereitende Arbeiten

- Standort und Ausrichtung des Spielgerätes festlegen:
 - Mindestraum gemäß beiliegender Zeichnung beachten!
- Fallschutzbereich, sofern Fallschutz vorgesehen ist, vorbereiten und ggf. ausheben:
 - Fallschutz immer erst nach der Montage der Spielgeräte einbringen!
- Fundamentloch/-löcher gemäß beiliegendem Fundamentplan vorbereiten.

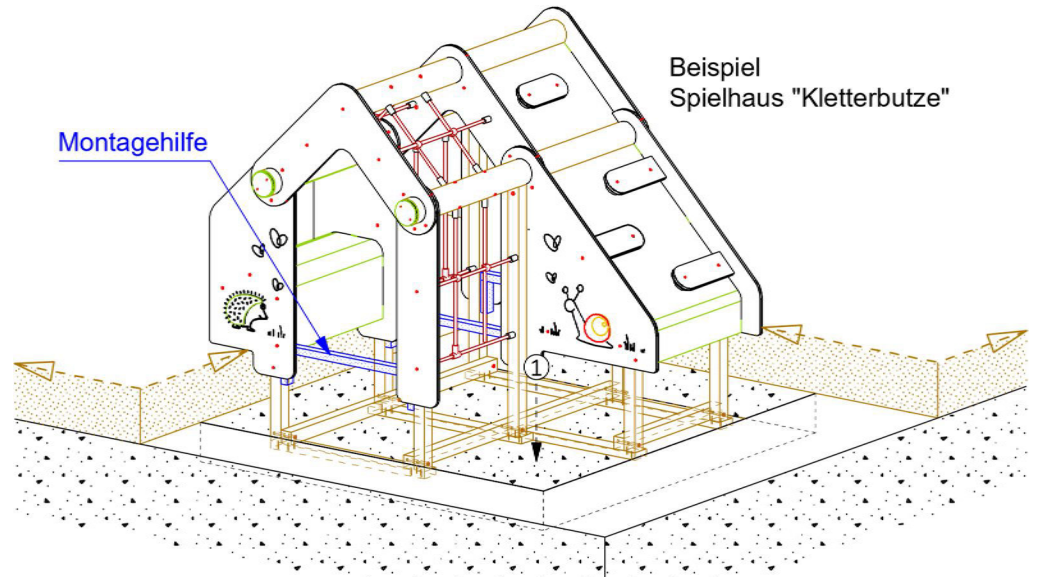
3. Montage

3.1. Einbau in losem Boden- oder Schüttmaterial



Hinweis:

- Betonfundamente gemäß Fundamentplan sind für eine standsichere Montage erforderlich.



Beispiel
Spielhaus "Kletterbutze"

- Spielhaus in das Fundamentloch stellen ①.
- Lot- und waagrechtes Ausrichten des Spielgerätes bzw. der Bauteile unter Beachtung der Kennzeichnung der Spielebene (Bodenlinie) am Spielgerät.
- Fundamente laut Fundamentplan erstellen:
 - Nach Aushärten der Fundamente das Fundamentloch mit überschüssigem Boden oder mit erforderlichem Fallschutz füllen.

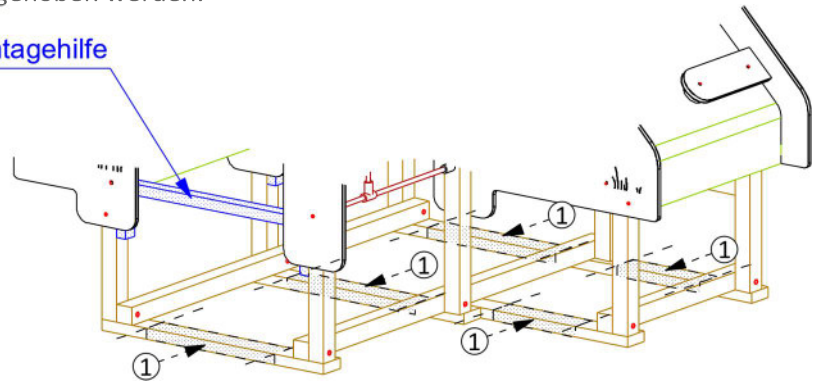
Wichtig: Es ist sicher zu stellen, dass nicht wirksam abgedeckte Fundamente bei losem Schüttmaterial mit einer Schichtdicke von min. 40 cm überdeckt werden; bei abgerundeten Fundamenten min. 20 cm (gemäß DIN EN 1176-1).

3.2. Einbau in fest gewachsenem Boden

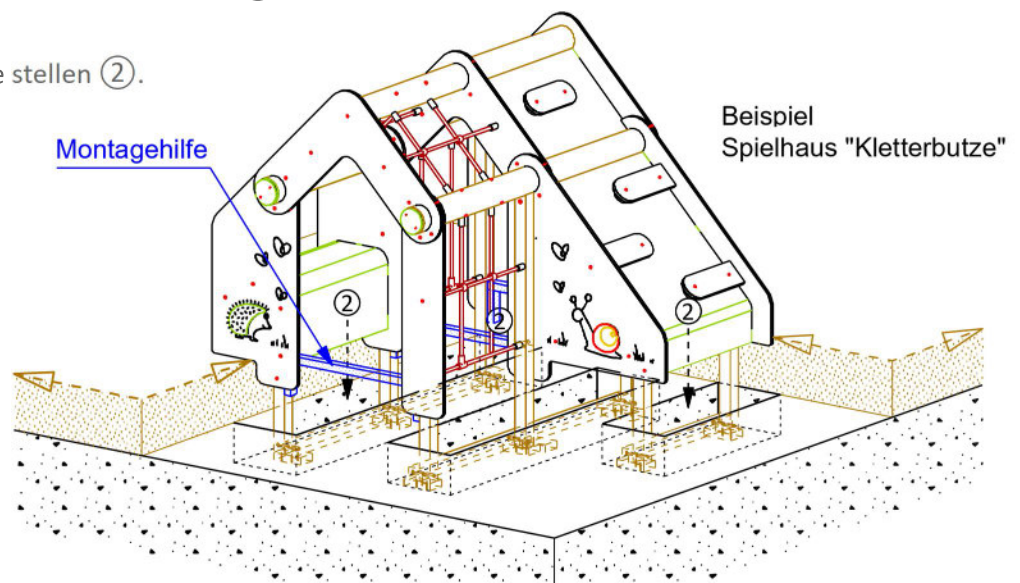


Hinweis:

- Empfehlung für eine standsichere Montage:
Bodenklasse 4 - Mittelschwer lösbare Bodenarten.
- Weniger Erdaushub nötig.
- Grasnarbe im Inneren bleibt erhalten,
da nur 3 schmale Schächte ausgehoben werden.
- Keine Betonfundamente erforderlich. **Montagehilfe**



- 4x10er-Profile des Erdankers heraustrennen ①
(z.B. mit Stichsäge, etc.).
- Spielhaus in die Schächte stellen ②.



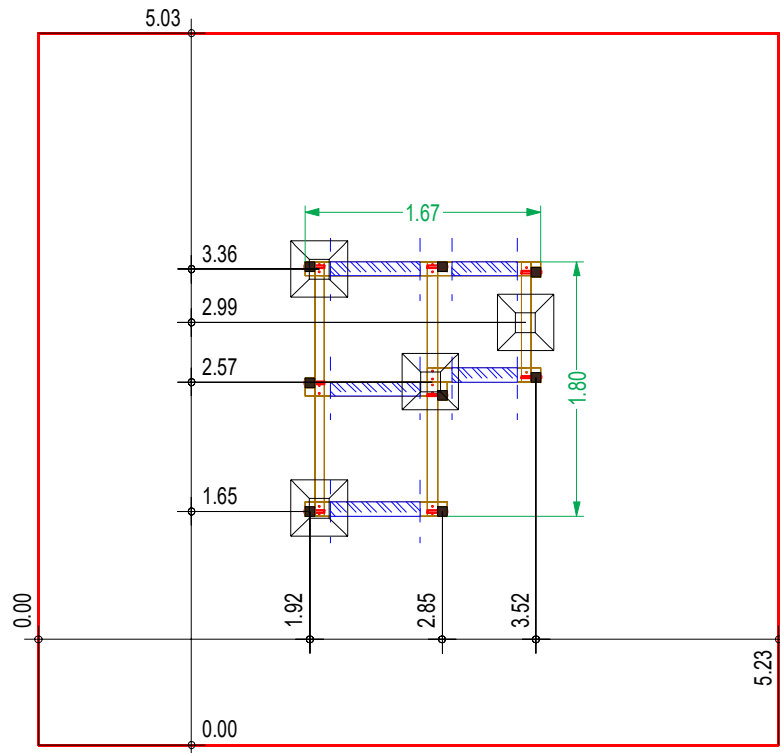
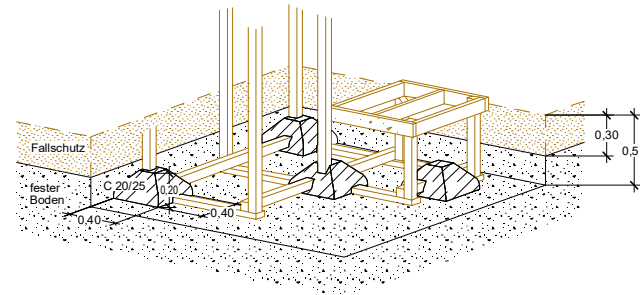
- Lot- und waagerechtes Ausrichten des Spielgerätes bzw. der Bauteile
unter Beachtung der Kennzeichnung der Spielebene (Bodenlinie) am Spielgerät.
- Schächte mit Erde füllen und verdichten (z.B. feststampfen).

4. Abschließende Arbeiten

- Vor Freigabe des Spielgerätes alle Verbindungen auf Festigkeit prüfen und sämtliche Montagehilfsmittel und Transportsicherungen entfernen.
- Vorbereiteten Fallschutzbereich, sofern vorgesehen, mit Fallschutz nach DIN EN 1176-1 füllen.

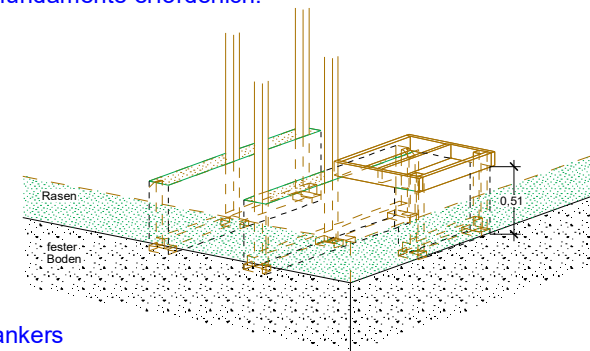
Einbau in losem Boden- oder Schüttmaterial

- Betonfundamente erforderlich
(4 Stück 40 × 40 cm).



Einbau in fest gewachsenem Boden

- Empfehlung für eine standsichere Montage:
Bodenklasse 4 - Mittelschwer lösbare Bodenarten.
- Weniger Erdaushub nötig.
- Grasnarbe im Inneren bleibt erhalten,
da nur 3 schmale Schächte ausgehoben werden.
- Keine Betonfundamente erforderlich.

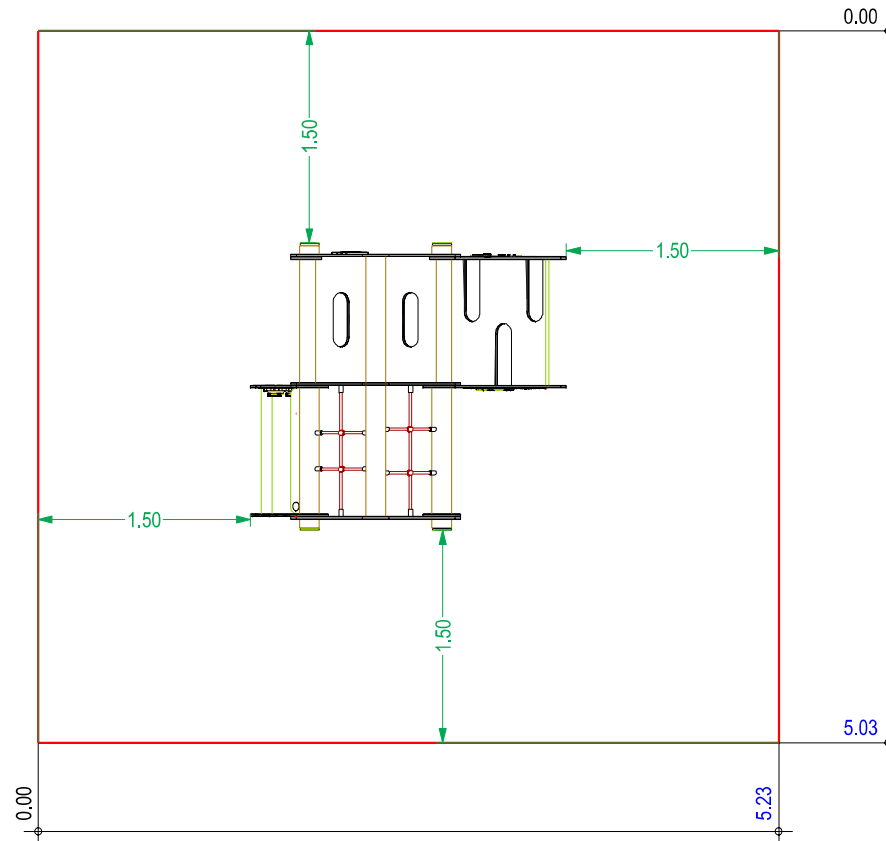


4x10er-Profile des Erdankers
(z.B. mit Stichsäge) heraustrennen.

FUNDAMENTPLAN (FOUNDATION PLAN)

Spielhaus "Kletterbude" play house "Kletterbude"		ab 1 Jahre 1 years up on Unverbindl. Altersempfehlung (Non-binding age recommendation)	ca. 500 kg Schwerstes Teil (Heaviest part)	DIN A4 / M 1:50 Maßangaben in Meter (Dimensions in meters)	Geändert (Amended)
CF2-001-003-S01-0001	1,48 m Max. freie Fallhöhe (Max. free height of fall)	Bodenarten siehe "Wartungshinweise" (Soil types see "Maintenance Instructions")	0,1 m³ Betonmenge (Concrete amount)	Techn. Änderungen vorbehalten. (Technical modifications reserved.)	D.Z. 14.10.2020 Erstellt (Created)





AUFPRALLFLÄCHE (IMPACT AREA)

Spielhaus "Kletterbude" play house "Kletterbude"		ab 1 Jahre 1 years up on Unverbindl. Altersempfehlung (Non-binding age recommendation)	26,3 m² Aufprallfläche (Impact area)	DIN A4 / M 1:50 Maßangaben in Meter (Dimensions in meters)	Geändert (Amended)	
CF2-001-003-S01-0001	1,48 m Max. freie Fallhöhe (Max. free height of fall)	Bodenarten siehe "Wartungshinweise" (Soil types see "Maintenance Instructions")	7,9 m³ Fallschutzmenge (Vol. impact protection)	Techn. Änderungen vorbehalten. (Technical modifications reserved.)	D.Z. 14.10.2020 Erstellt (Created)	