

Śruby do wpustów teowych • DIN 787

23030.0142



Opis produktu

Śruby do wpustów teowych stanowią razem z nakrętkami DIN 6330 (EH 23070.) oraz tarczami DIN 6340 (EH 23060.) kompletne śruby do mocowania. Śruby do wpustów teowych charakteryzują się walcowanym gwintem.

Materiał

- Stal hartowana, czarna, kuta, prowadzenie frezowane

Więcej informacji

Uwagi

Wersja specjalna na zapytanie.

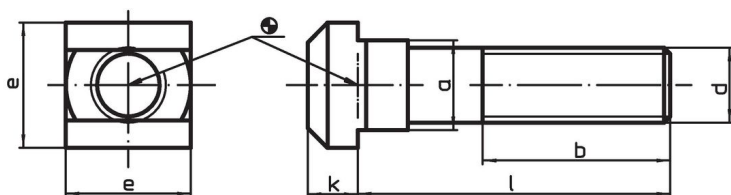
Referencje

Momenty obrotowe dociągające i wytrzymałości, patrz załącznik - Dane techniczne -


Inne produkty

- Podkładki dystansowe, DIN 6340 ulepszone cieplnie
- Nakrętki mocujące, DIN 6330 (wysokość 1,5 d)

Rysunek

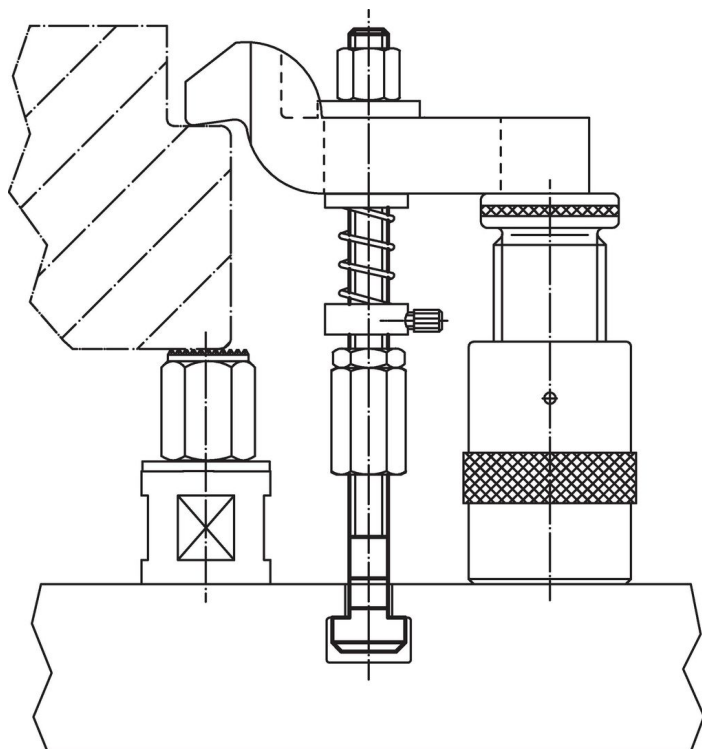


Informacje do zamówienia

Wymiar wpustu [mm]	d	l	Wymiary a [mm]	b	e	k	 [g]	Nr art.
jakość 10.9								
14	M12	80	13,6	55	22	8	97	23030.0142

Przykład aplikacji





Zgodność

Zgodny z RoHS

Zgodny zgodnie z Dyrektywą 2011/65/UE i Dyrektywą 2015/863

Nie zawiera substancji SVHC

Brak substancji SVHC o zawartości powyżej 0,1% mas. – lista SVHC z 14.06.2023.

Nie zawiera substancji Propozycji 65

Nie zawiera substancji z rozporządzenia Proposition 65.

<https://www.P65Warnings.ca.gov/>

Wolny od minerałów konfliktu

Ten produkt nie zawiera żadnych substancji oznaczonych jako „minerały konfliktu”, takich jak tantal, cyna, złoto lub wolfram z Demokratycznej Republiki Konga lub krajów sąsiednich.