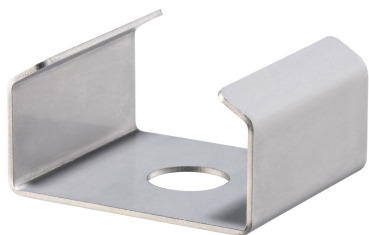


Pokrywy · do segmentów mocujących

23250.0408



Opis produktu

Chroni przed uszkodzeniem przez wióry drewna i brud.

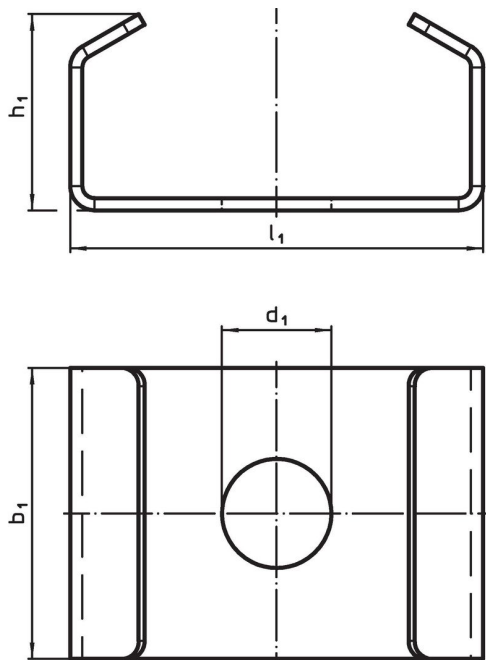
Materiał

- Stal

Montaż

Pokrywa montowana jest pod segmentem mocującym.

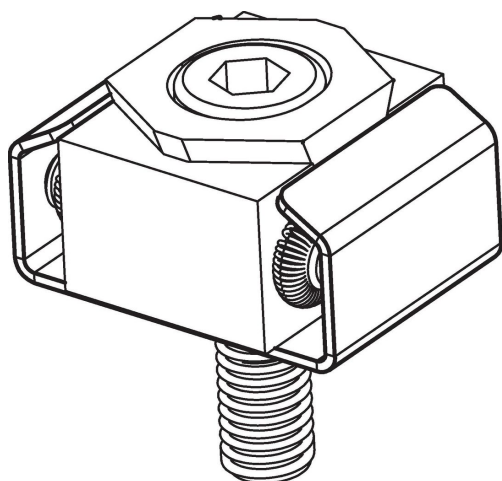
Rysunek



Informacje do zamówienia

d ₁	Dla śruby	Wymiary b ₁ [mm]	h ₁	l ₁	do segmentów mocujących	 [g]	Nr art.
9	M8	24	16,2	34	23250.0008/.0048/.0158	12	23250.0408

Przykład aplikacji



Zgodność

Zgodny z RoHS

Zgodny zgodnie z Dyrektywą 2011/65/UE i Dyrektywą 2015/863

Nie zawiera substancji SVHC

Brak substancji SVHC o zawartości powyżej 0,1% mas. – lista SVHC z 14.06.2023.

Nie zawiera substancji Propozycji 65

Nie zawiera substancji z rozporządzenia Proposition 65.

<https://www.P65Warnings.ca.gov/>

Wolny od minerałów konfliktu

Ten produkt nie zawiera żadnych substancji oznaczonych jako „minerały konfliktu”, takich jak tantal, cyna, złoto lub wolfram z Demokratycznej Republiki Konga lub krajów sąsiednich.