

## Hoge Kartelmoeren (met Kraag) • DIN 466

24780.0040



## Productbeschrijving

## Materiaal

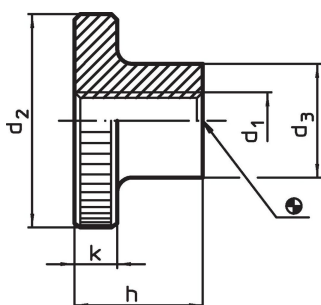
- staal, gezwart, kwaliteit 5

## Meer informatie

## Opmerkingen

Kartelsteek en karteldiepte kunnen afwijken van DIN.

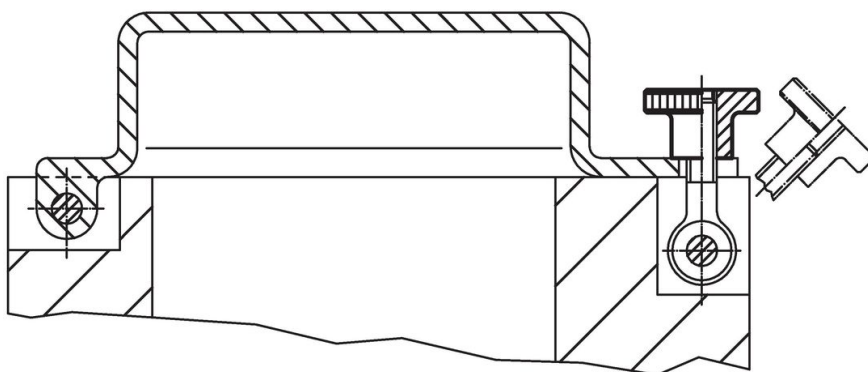
## Tekening



## Bestelinformatie

d <sub>1</sub>	d <sub>2</sub>	Afmetingen			k	[g]	Artikelnr.
		d <sub>3</sub>	h				
<b>Staal</b>							
M4	16	8	9,5	3,5	6,7	24780.0040	

## Toepassingsvoorbeeld



## Voldoet

### Conform RoHS

Bevat lood - voldoet aan uitzonderingen 6a / 6b / 6c

### Bevat SVHC stoffen >0,1% w/w

Bevat lood - SVHC-lijst per 14.06.2023

### Bevat propositie 65 stoffen



Lood kan kanker en reproductieve schade veroorzaken door blootstelling  
<https://www.P65Warnings.ca.gov/>

### Vrij van conflictmineralen

Dit product bevat geen stoffen die worden aangeduid als conflictmineralen" zoals tantaal, tin, goud of wolfram uit de Democratische Republiek Congo of aangrenzende landen."