

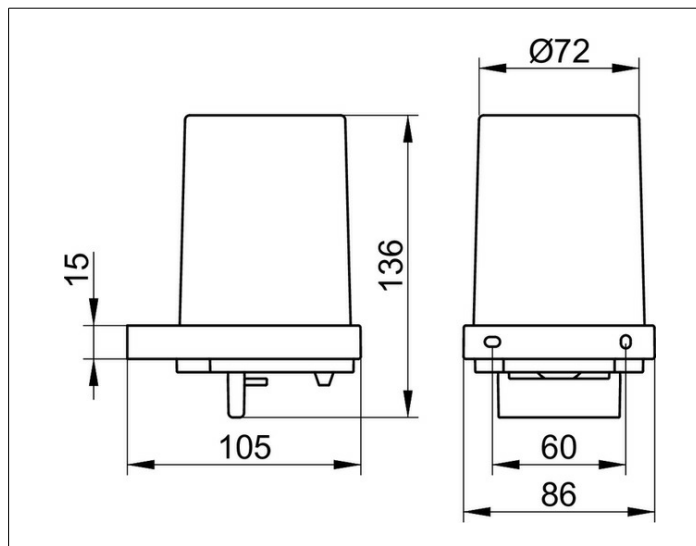
Edition 11

11152059000 Lotionspender

PRODUKT



ZEICHNUNG



PRODUKTBESCHREIBUNG

Echtkristallglas mattiert, komplett mit Halter und Pumpe,
für Flüssigseife
Füllmenge: ca. 180 ml
Dosiermenge: ca. 0,5 ml/Hub

OBERFLÄCHE

Nickel gebürstet

AUSSCHREIBUNGSTEXT

KEUCO EDITION 11 Lotionspender 11152059000
komplett mit Halter und Pumpe
Halter mit hochwertiger PVD-Beschichtung,
Nickel gebürstet, für Lotionspender für Flüssigseife,
in geradlinigem Design und klarer geometrischer Formensprache,
leicht zu reinigen,
komplett mit Echtkristall-Glas mattiert Artikel-Nr. 111520090000,
Halter mit Stülpbecher
Füllmenge ca. 180 ml, Dosiermenge ca. 0,5 ml/Hub
Höhe 137 mm, Breite 86 mm, Ausladung 105 mm,
Der Lotionspender wird verdeckt angebracht
Lieferung inkl. korrosionsfreiem Befestigungsmaterial