

Entlüftungsschrauben mit Ölmesstab Form A, ohne Luftfilter

Artikelbeschreibung/Produktabbildungen



Beschreibung

Werkstoff:

Gehäuse, Deckel Thermoplast Polyamid 66.

Ölmesstab Zink.

O-Ring Gummi (NBR).

Ausführung:

Gehäuse schwarz.

Deckel rot.

Ölmesstab phosphatiert.

Hinweis:

Der abnehmbare Deckel ermöglicht ein problemloses Reinigen des Luftfilters.

Form A: ohne Luftfilter

Form B: mit Luftfilter

Temperaturbereich:

Temperaturbeständig bei Öl bis 100 °C.

Auf Anfrage:

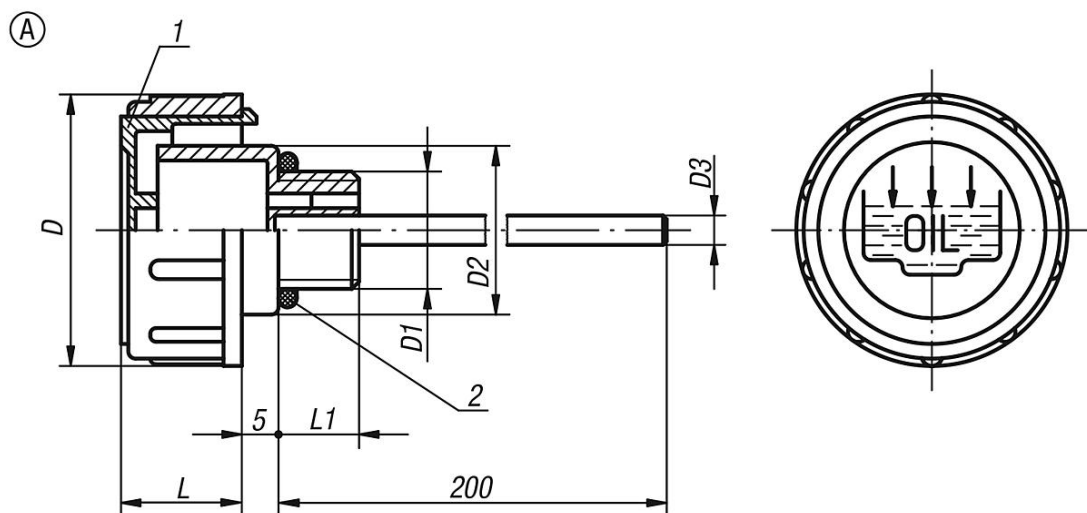
Min-Max-Markierungskerben.

Zeichnungshinweis:

1) Deckel

2) O-Ring

Zeichnungen



Artikelübersicht

Bestellnummer	Form	D	D1	D2	D3	L	L1
K0465.136038	A	36	G3/8	23	4	17	11
K0465.141012	A	41	G1/2	28	4	18	12
K0465.147034	A	47	G3/4	33	5	17	12
K0465.152100	A	52	G1	38	5	20	12
K0465.163114	A	63	G1 1/4	49	5	23	13

Entlüftungsschrauben mit Ölmesstab Form A, ohne Luftfilter**Artikelübersicht**

Bestellnummer	Form	D	D1	D2	D3	L	L1
K0465.163112	A	63	G1 1/2	55	5	23	13,5
K0465.1361615	A	36	M16x1,5	23	4	17	11
K0465.1411815	A	41	M18x1,5	28	4	17,5	12
K0465.1412015	A	41	M20x1,5	28	4	17,5	12
K0465.1412215	A	41	M22x1,5	28	4	17,5	12