

## Lenkrolle

### Artikelbeschreibung/Produktabbildungen



### Beschreibung

**Werkstoff:**

Gehäuse aus Edelstahl 1.4301.

Räder aus hochwertigem thermoplastischem Polyurethan.

Radkörper aus hochwertigem Polyamid.

**Ausführung:**

Gehäuse gepresst. Lenkrollengehäuse mit 2-facher Kugellagerung im Drehkranz.

Räder mit Gleitlager.

**Hinweis:**

Radachse verschraubt.

**Anwendung:**

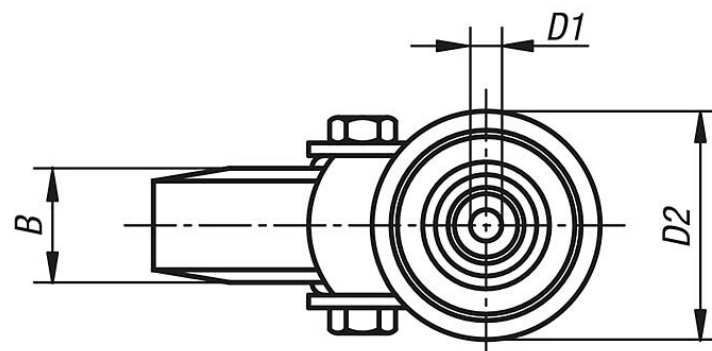
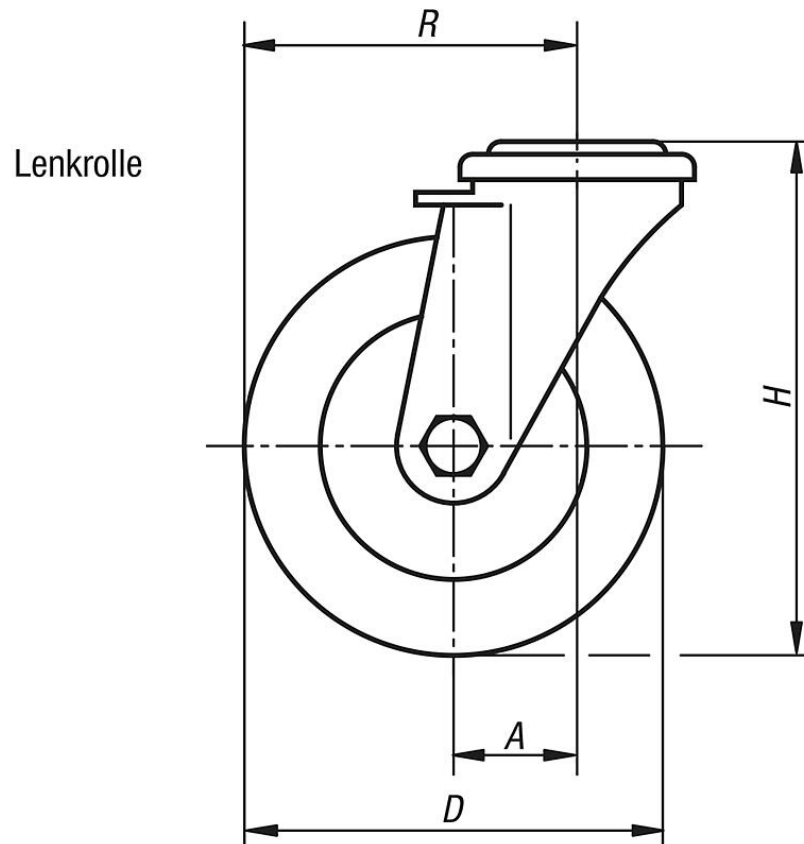
Lasten können in Bereichen mit strikten Hygienevorschriften lärmdämpfend und mit maximalem Fahrkomfort transportiert werden.

**Temperaturbereich:**

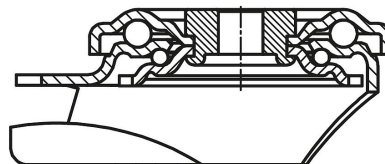
-20 °C - +70 °C.

## Lenkrolle

## Zeichnungen



Drehkranzlagerung:



## Artikelübersicht

Bestellnummer	Benennung	Radlagerung	A	B	D	D1	D2	H	R	Tragfähigkeit kg
K1791.21100035	Lenkrolle	Gleitlager	36	35	100	13	70	125	86	150
K1791.21125040	Lenkrolle	Gleitlager	40	40	125	13	70	150	102,5	150
K1791.21160045	Lenkrolle	Gleitlager	54	45	160	13	88	195	134	300

## Lenkrolle

### Artikelübersicht

Bestellnummer	Benennung	Radlagerung	A	B	D	D1	D2	H	R	Tragfähigkeit kg
K1791.21200050	Lenkrolle	Gleitlager	54	50	200	13	88	235	154	300