

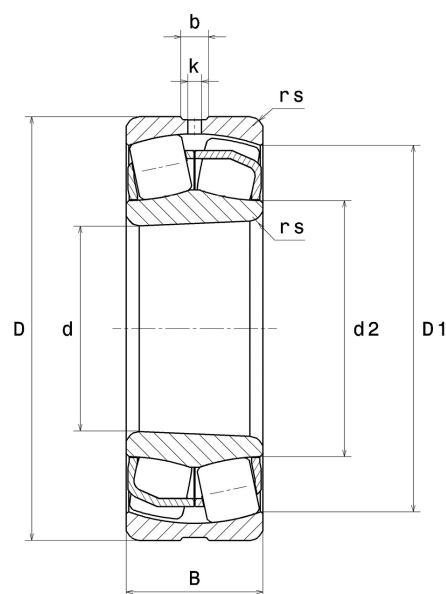
Technisches Datenblatt PDF 23218EAKW33



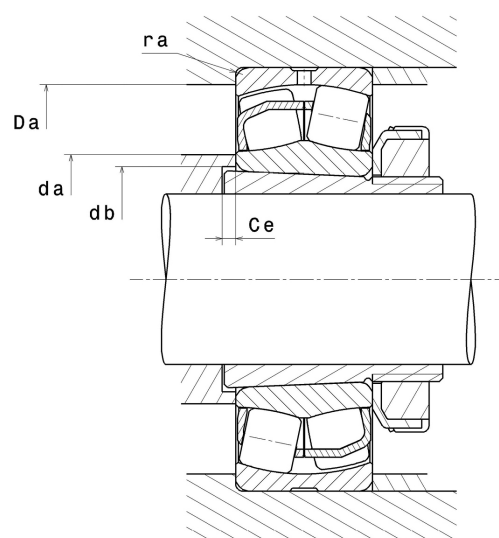
Zweireihige Pendelrollenlager

Zweireihiges Pendelrollenlager, Blechkäfig, Nut und Schmieröffnungen auf Außenring, Konische Bohrung 1:12

Technische Eigenschaften	
d	90 mm
D	160 mm
B	52,40 mm
d2	104,30 mm
D1	141 mm
rs min	2 mm
Anzahl der Schmierbohrungen	3
b	8,90 mm
k	4 mm
Referenz der Hülse	H2318
e	0.3
Y1	2.25
Y2	3.34
Y0	2.2
Radiallagerluftklasse	CN
Masse	4,21 kg
Marke	SNR



Produktleistung	
Dynamische Tragzahl, C	467 kN
Statische Tragzahl, C0	513 kN
Ermüdungsgrenzbelastung, Cu	43,50 kN
Nref	2 900 Tr/min
Nlim	3 700 Tr/min
Min Betriebstemperatur, Tmin	-40 °C
Max Betriebstemperatur, Tmax	200 °C
Käfig charakteristische Frequenz, FTF	0,42 Hz
Wälzkörper charakteristische Frequenz, BPFO	6,25 Hz
Außenring charakteristische Frequenz, BPFO	7,62 Hz
Innenring charakteristische Frequenz, BPFI	10,38 Hz



Definitionsempfehlungen der Umgebungsteile

da min	101 mm
db min	100 mm
Ce min	18 mm
Da max	149 mm
ra max	2 mm

Berechnungskoeffizienten

Dynamisch äquivalente Belastung

$$P = X \cdot Fr + Y \cdot Fa$$

Fa / Fr ≤ e		Fa / Fr > e	
X	Y	X	Y
1	Y1	0,67	Y2

Statisch äquivalente Belastung

$$P_0 = X_0 \cdot Fr + Y_0 \cdot Fa$$

X ₀	Y ₀
1	Y0

Werte für e, Y1, Y2 und Y0 sind in obiger Tabelle.