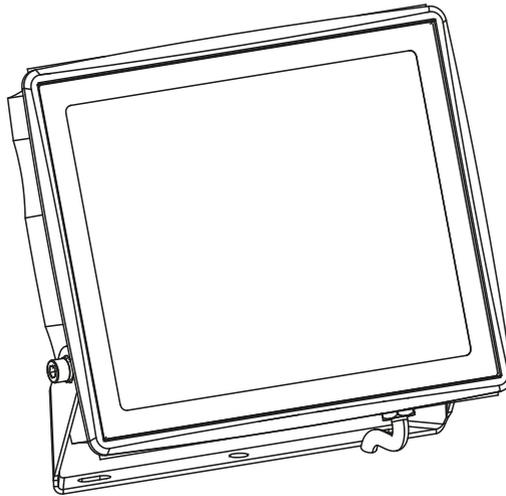
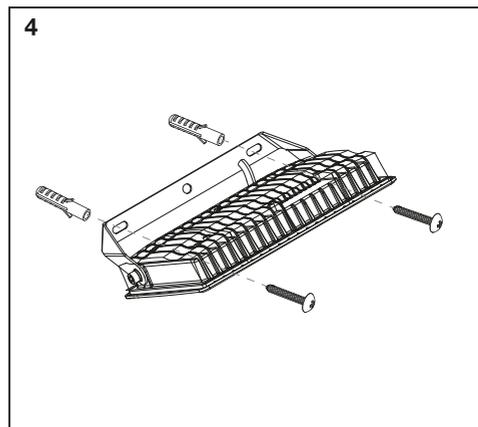
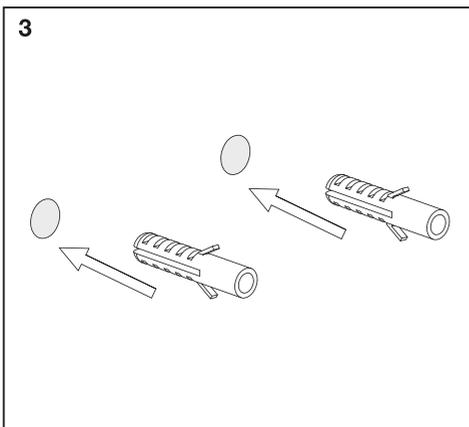
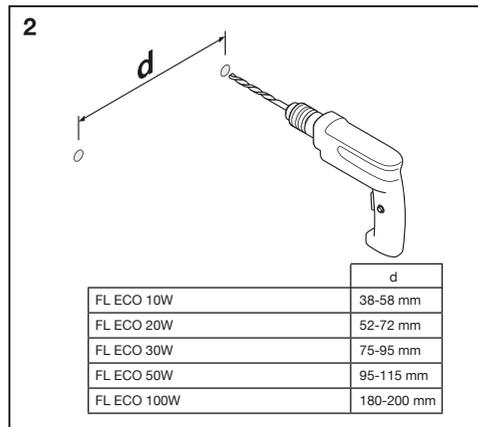
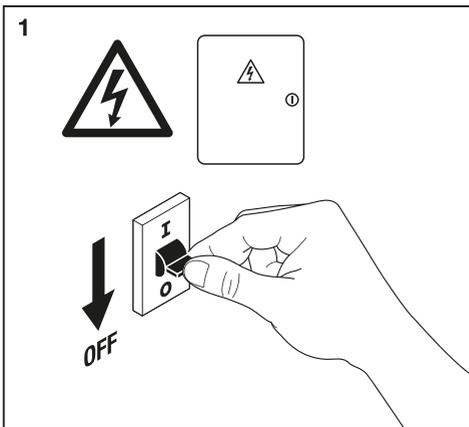
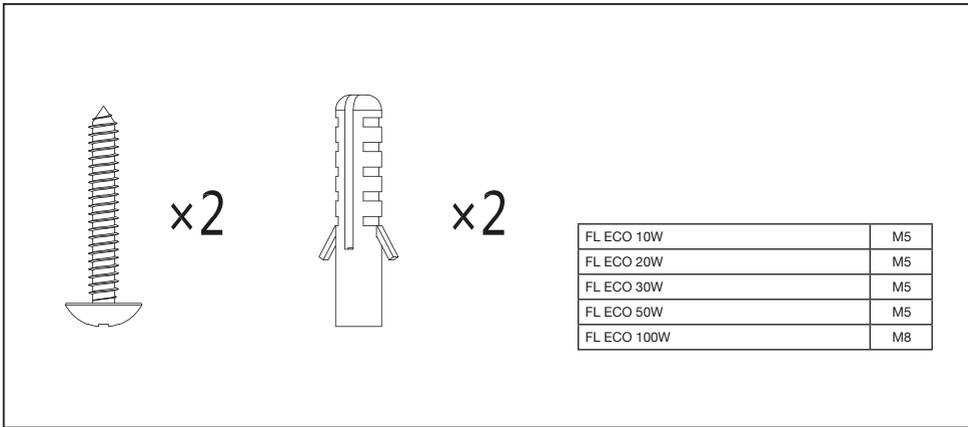
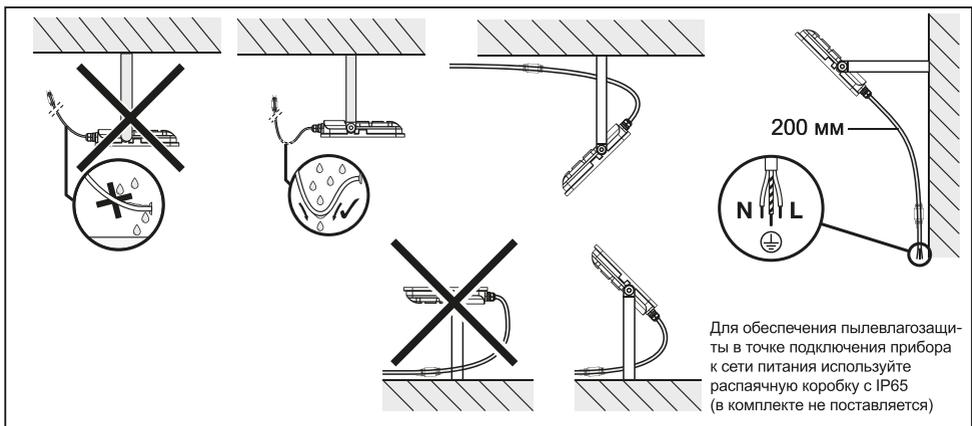
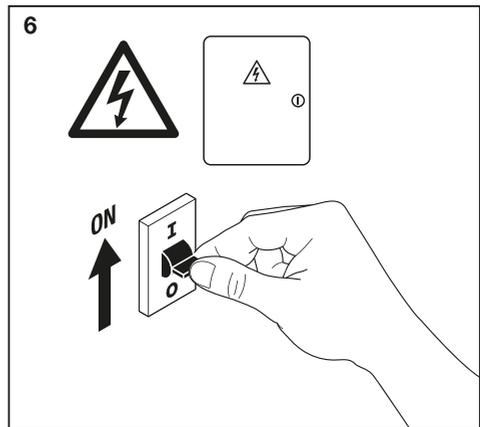
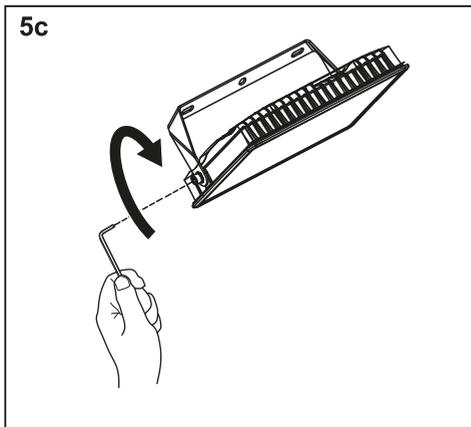
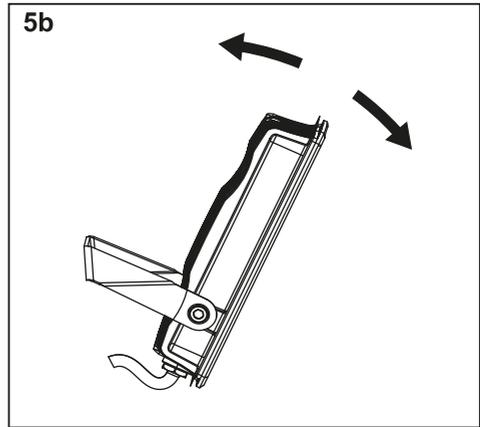
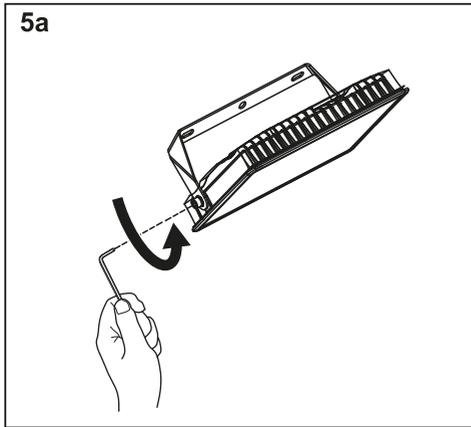


FL ECO



	EAN	W	lm	K	R _a	V _{ac}	Hz	PF	∠	IP	IK	⊖ (°C)	ВхДхШ (мм)	⚙
FL ECO 10W/740 230V BK	4099854136924	10	1000	4000	>70	220-240	50/60	>0,9	110°	65	5	-25°...+40°	103x104x23.5	180
FL ECO 10W/765 230V BK	4099854136948	10	1000	6500	>70	220-240	50/60	>0,9	110°	65	5	-25°...+40°	103x104x23.5	180
FL ECO 20W/740 230V BK	4099854136962	20	2000	4000	>70	220-240	50/60	>0,9	110°	65	5	-25°...+40°	125x126x25	250
FL ECO 20W/765 230V BK	4099854136986	20	2000	6500	>70	220-240	50/60	>0,9	110°	65	5	-25°...+40°	125x126x25	250
FL ECO 30W/740 230V BK	4099854137006	30	3000	4000	>70	220-240	50/60	>0,9	110°	65	5	-25°...+40°	150x151x24	350
FL ECO 30W/765 230V BK	4099854137020	30	3000	6500	>70	220-240	50/60	>0,9	110°	65	5	-25°...+40°	150x151x24	350
FL ECO 50W/740 230V BK	4099854137044	50	5000	4000	>70	220-240	50/60	>0,9	110°	65	5	-25°...+40°	185x185x37	600
FL ECO 50W/765 230V BK	4099854137068	50	5000	6500	>70	220-240	50/60	>0,9	110°	65	5	-25°...+40°	185x185x37	600
FL ECO 100W/740 230V BK	4099854137082	100	10000	4000	>70	220-240	50/60	>0,9	110°	65	5	-25°...+40°	280x265x41	1400
FL ECO 100W/765 230V BK	4099854137105	100	10000	6500	>70	220-240	50/60	>0,9	110°	65	5	-25°...+40°	280x265x41	1400





NOT FOR PRINT PRODUCTION!

WARNING:

This PDF file is for reference only and not to be used for the creation of production art.
Colour printouts and screen displays should not be used for colour approval as colours may vary from device to device. The colour values for this file are defined in either Pantone (PMS), HKS, or in process colours (CMYK).
For obtaining hard-copies in actual size (1:1) you need to enter the proper settings in your printer options.

本品不可印刷生产

警告:

本PDF文档仅作为参照文件，不能将本档用于印刷生产或者制作菲林。本档的色彩打印版本或其在电脑屏幕中显示的色彩，不可用于最终的色彩参照。因为硬件或设备的差异，可能造成色彩的偏差。最终正式的色彩请遵照由色板卡片PMS、HKS或者CMYK(青红黄黑)所定义的色彩。若本档的打印件要获取1:1的原始尺寸，须在打印选项中作出相应的设置。



ВАЖНО:

- Предварительно установленный кабель замене не подлежит. При повреждении кабеля прибор подлежит замене.
- **ЗАПРЕЩЕНО** прикасаться к включенному прибору.
- Источник света в приборе не подлежит замене. После выработки источником света ресурса весь прибор подлежит утилизации.
- Максимальная высота установки прожектора 3 м.
- Прибор должен устанавливаться вне зоны доступа конечных пользователей.
- Риск поражения током
- Перед подключением прибора необходимо обесточить линию
- Монтаж и подключение прибора должны осуществляться квалифицированным персоналом в соответствии с действующими в регионе стандартами и правилами в соответствии с настоящей инструкцией.

IP65



EAC



C10449057
G11168099



LEDVANCE GmbH
Steinerne Furt 62
86167 Augsburg, Germany
www.ledvance.com

black

score dimension 148 x 210 mm