

Weiterführende Informationsmedien:  
Available further product information:



Zubehörliste CARDIO Serie  
Accessory list CARDIO Series



Image Broschüre CARDIO E3  
Image brochure CARDIO E3

# CARDIO E3

3-Kanal-Ruhe-EKG



## Merkmale und Vorteile

- 7" hochauflösender und klappbarer 800 x 480 LCD Bildschirm
- Integrierter Thermodrucker
- Interner Speicher von ca. 1000 EKG Berichte in verschiedenen Formaten
- Alphanumerische Tastatur und One-Touch-Bedienung
- Drucken fortsetzen, sobald eine Arrhythmie erkannt
- 5 Stunden Betriebszeit mit eingebauter wiederaufladbare Lithium-Batterie
- Drei Betriebsarten: Automatik, Manuell und Rhythmus
- Gleichzeitige 12-Kanal-EKG Erfassung und Anzeige
- Simultaner 3-Kanal-EKG-Druck mit 80mm Thermopapier
- Herzschrittmacher-Erkennung
- Präzise EKG-Auto-Interpretation Programmierung
- Software-Upgrade automatisch über USB-Stick
- Unterstützung eines externen USB-Druckers (PCL 6-Sprache) zum Drucken von EKG-Berichten mit 12 Ableitungen Berichte auf Papier im Format A4
- Unterstützung eines linearen Barcodelesers
- Direct DICOM, GDT (optional nur mit Software), HL7

## Kostengünstiges & vielseitiges 3-Kanal EKG

Das CARDIO E3 von medical ECONET bietet eine breite Palette an innovativen Lösungen für die diagnostische EKG-Erfassung.

Ein EKG wird typischerweise als Basistest bei neuen Patienten oder bei Personen mit Symptomen einer Herzerkrankung eingesetzt. Bei einem standardmäßigen 12-Kanal-EKG werden vier Elektroden an den Gliedmaßen des Patienten und sechs Elektroden auf dem Brustkorbs angebracht. Die Gesamtgröße des elektrischen Potentials des Herzens wird dann aus zwölf verschiedenen Winkeln gemessen und über einen bestimmten Zeitraum aufgezeichnet. Auf diese Weise wird die Gesamtgröße und Richtung der elektrischen Depolarisation des Herzens zu jedem Zeitpunkt während des Herzzyklus erfasst. Das EKG ist nicht-invasiv, schmerzlos und schnell - gilt als eine der sichersten Methoden zur Beurteilung des Risikos von Herzerkrankungen.

## Contact details:

medical ECONET GmbH  
Im Erlengrund 20  
46149 Oberhausen  
Germany

t: +49 (0)208 / 377 890 - 0  
f: +49 (0)208 / 377 890 - 55  
e: info@medical-econet.com

www.medical-econet.com

facebook.com/medicaleconetgermany  
twitter.com/medicaleconet  
youtube.com/medicalECONETGmbH



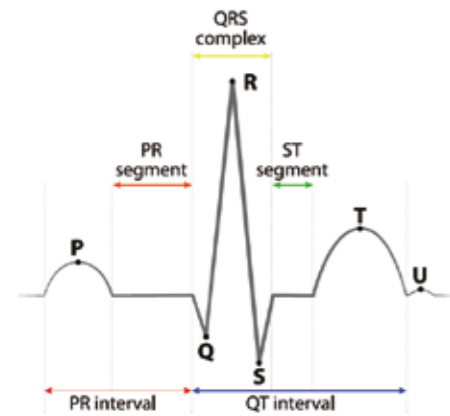
medical ECONET

medical ECONET GmbH  
Im Erlengrund 20 46149 Oberhausen Germany  
www.medical-econet.com

Händler / Distributor

# CARDIO E3

3-Kanal-Ruhe-EKG



## Die Hauptfunktionen des CARDIO E3

Ein standardmäßiges 12-Kanal-Elektrokardiogramm, auch bekannt als EKG, ist einer der Standardtests zur Messung der elektrischen Aktivität des Herzmuskels. Es ist nicht-invasiv, schmerzlos und schnell (es dauert in der Regel nur fünf bis zehn Minuten) und liefert auch Informationen über Herzmuskelschäden, Arten von Arrhythmien (abnorme Herzrhythmen) und Anzeichen eines Herzinfarkts. Es gilt als eine der besten Möglichkeiten, das Risiko einer Herzerkrankung zu beurteilen. Während die durchschnittliche Person sich nicht sehr oft diesem Verfahren unterziehen muss, sollten diejenigen, die rauchen, einen hohen Cholesterinspiegel haben oder in der Familie eine Herzerkrankung haben, mit ihrem Arzt besprechen, wie oft sie getestet werden sollten.



Standard 12-Kanal

## Effizientes und benutzerorientiertes Design

- CARDIO E3 ist mit einem 7" Farb-TFT-LCD (800x480) Display und einer alphanumerischen Tastatur
- Der Tragegriff sorgt für Mobilität und ermöglicht es Ihnen, die Überwachung dorthin zu bringen, wo Sie sie brauchen.
- Das Aufzeichnungspapier ist 80 mm breit, die übersichtlich gedruckten Berichte enthalten EKG-Messdaten, Patienten-ID, Geschlecht, Alter etc.
- Im internen Speicher können bis zu 1000 EKGs gespeichert werden. Der Benutzer kann die Daten in verschiedenen Standard-Dateiformaten exportieren (PDF, JPG, XML, FDA-XML, SCP, DICOM (opt. mit Software))
- Das Gerät kann bis zu 5 Stunden mit einem Lithium-Ionen Akku arbeiten.

## Erweiterte und fortgeschrittene Funktionen

- Das Standard-12-Kanal-EKG misst die Gesamtgröße des elektrischen Potentials des Herzens aus zwölf verschiedenen Winkeln und zeichnet über einen bestimmten Zeitraum auf.
- EKG-Auto-Interpretation verbessert die korrekte Interpretation des EKGs, erleichtert die Entscheidungsfindung und reduziert Kosten.
- Manueller Modus: Der Benutzer kann die aufzunehmende Kanalgruppe auswählen.
- AUTO-Modus: Die Kanal-Gruppen werden automatisch umgeschaltet.
- Rhythmus-Modus: Der Benutzer kann eine Rhythmus-Kanal-Gruppe auswählen und andere Rhythmus-Wellenformen aufzeichnen.
- Dieses Gerät kann erkennen, ob ein Herzschrittmacher vorhanden ist oder nicht.

# CARDIO E3

3-Kanal-Ruhe-EKG

## Spezifikationen

### Abmessungen

Größe:	310 (W) x 244 (D) x 65 (H) mm
Gewicht:	ca. 2.1 kg

### Bildschirm

Typ:	7" Farb-LCD Bildschirm, 800 x 480 Pixel
Anzeigen:	Papier leer, Ableitung-Aus-Alarm, manueller Betrieb, Patientendaten, Batteriestand, Datum und Uhrzeit, Herzfrequenz, Betriebsmodus, Papiergeschwindigkeit, Verstärkung, Filter

### Allgemein

Ableitung:	Standardmäßig 12 Ableitungen
Messparameter:	HR, PR-Intervall, QRS Dauer, QT/QTc, elektrisch R/QRS/T Achse, RV5/SVI Amplitude
Eingabemethode	Messfreier Eingang mit Defibrillationsschutz

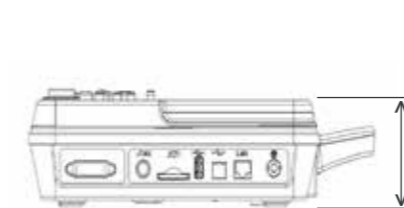
Erfassungsmodus	- Manueller Modus (Manuell 1, Manuell 2, Manuell 3, Manuell 6, Manuell 12) - Rhythmusmodus - Automatischer Modus (3CHx4, 3CHx4+1R, 3CHx4+3R, 6CHx2, 6CHx2+1R, 12CHx1)
-----------------	---

Filter:	- AC Filter: 50 Hz / 60 Hz / Aus - EMG Filter: 20Hz/25Hz/30Hz/35Hz/40Hz/45Hz / Aus - DFT Filter: 0.05Hz/ 0.15Hz/ 0.25Hz/ 0.32Hz/ 0.5Hz/ 0.67Hz/ ADS/ Aus
---------	--

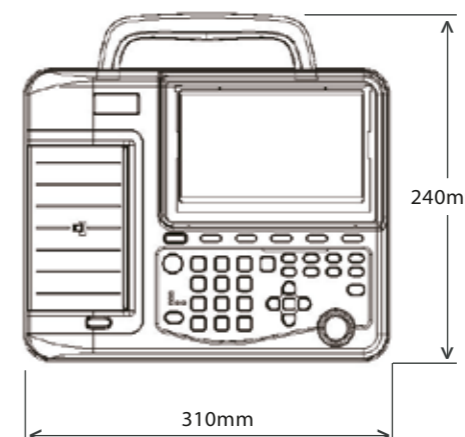
Eingangsstromstärke:	≤ 0.1 μA
Eingangsimpedanz:	≥ 50 MΩ (10 Hz)
Patienten-Leckstrom:	< 10 μA
Zeitkonstante:	≥ 3.2 s
Frequenzgang:	0.05 Hz to 150 Hz (-3 dB)
Lärmpegel:	≤ 15 μVp-p
Standardempfindlichkeit:	10 mm/mV ± 0.2 mm/mV
Empfindlichkeit:	1.25 mm/mV, 2.5 mm/mV, 5 mm/mV, 10 mm/mV, 20 mm/mV, 40mm/mV, 10/5 mm/mV, 20/10 mm/mV, AGC, Toleranz ± 5%

Interne Kalibrierungsspannung:	1 mV ± 5%
Polarisationsspannung:	± 400mV
CMRR:	> 98 dB

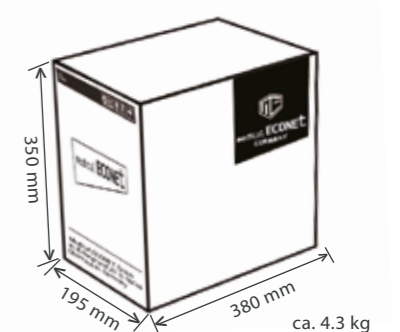
### Rechte Seite



### Oben



### Verpackung



### Aufnahmegerät

Typ:	Thermomatrixdruck
Auflösung:	≥ 8 Punkte/mm (Vertikal) ≥ 32 Punkte/mm (25 mm/s), ≥ 16 Punkte/m (50mm/s) (Horizontal)
Aufnahmegeschwindigkeit:	5mm/s, 6.25 mm/s, 10mm/s, 12.5 mm/s, 25 mm/s, 50 mm/s
Papier:	80mm Rollenpapier

### Sonstiges

Ableitungen:	Standard 12 Ableitungen mit Defibrillatorschutz
Sicherheitsniveau:	Klasse I, CF Typ
Spezifikation:	2-φ5x20 mm träge Wechselstromsicherung T1 A/250 V

### Strom

Anforderung:	100~240 V, 50/60Hz, 50 VA
Ausgang:	DC +19 V / 2600 mAh
Batterie:	Eingebauter Li-Ionen Akku

### Umgebungsbedingungen

- Aufbewahrung**
  - Temperatur: -20 °C - 50 °C
  - Relative Luftfeuchtigkeit: 25% - 95%
- Betrieb**
  - Temperatur: +5 °C - 40 °C
  - Relative Luftfeuchtigkeit: 25% - 80%

### Zubehör

Standard:	EKG Patienten-kabel 10-Ableitungen	1 x
	Extremitäten Elektroden (4 Stk. / Pack)	1 x
	Brustwand Elektroden (6 Stk. / Pack)	1 x
	Papier	1 x
	Gel	1 x