

**IE-CD-V14MRJ/VAPM24V-FJ****Weidmüller Interfaces GmbH & Co. KG**

Postfach 3030

32760 Detmold

Tel. +49 5231 14-0

Fax. +49 5231 14-2083

info@weidmueller.com

www.weidmueller.com



Doppelanschlussdose / Kupplung, Ausführung  
FreeCon für Steckverbinder PushPull Var. 14 gemäß IEC  
61076-3-117 mit RJ45 und PushPull Power

**Allgemeine Bestelldaten**

Ausführung	Anschlussdose, FreeCon, RJ45 Modul, Power, IP65
Best.-Nr.	<a href="#">1068830000</a>
Typ	IE-CD-V14MRJ/VAPM24V-FJ
GTIN (EAN)	4032248824014
VPE	1 Stück

## IE-CD-V14MRJ/VAPM24V-FJ

Weidmüller Interfaces GmbH & Co. KG

Postfach 3030

32760 Detmold

Tel. +49 5231 14-0

Fax. +49 5231 14-2083

info@weidmueller.com

www.weidmueller.com

## Technische Daten

### Abmessungen und Gewichte

Tiefe	100 mm	Tiefe (inch)	3,937 inch
Höhe	52 mm	Höhe (inch)	2,047 inch
Breite	80 mm	Breite (inch)	3,15 inch
Nettogewicht	597,72 g		

### Temperaturen

Betriebstemperatur	-40 °C...70 °C	Betriebstemperatur, min.	-40 °C
Betriebstemperatur, max.	70 °C		

### Allgemeine Daten

Beschaltung	PROFINET	Brennbarkeitsklasse nach UL 94	V-0
Farbe	silber	Gehäusebasismaterial	Alu-Profil, Deckel: Zinkdruckguss, lackiert
Gewicht	471 g	Montageart	Schraubmontage
Schutzart	IP65		

### Allgemeine Standards

Anwendungsspezifische Kommunikationskabelanlagen	PROFINET Installationsanleitung	IP-Schutzarten	IEC 60529
Steckverbinder Norm	IEC 61076-3-117 Var. 14, IEC 60603-7-5	UL Norm für Kommunikationszubehör	UL 1863
Zertifikat-Nr. (cULus)	E316369		

### Technische Daten RJ45 Modul

Anschluss 1	IDC	Anschluss 2	RJ45
Beschaltung	PROFINET	Farbe	silber
Gehäusebasismaterial	Zinkdruckguss	Isolationswiderstand	> 500 MΩ
Kategorie	Cat.5 (ISO/IEC 11801)	Kontaktfläche	Gold über Nickel
Kontaktwiderstand	≤ 20 mΩ	Leiteranschlussquerschnitt, feindrähtig, max. (AWG)	AWG 22
Leiteranschlussquerschnitt, feindrähtig, min. (AWG)	AWG 26	Manteldurchmesser, max.	10 mm
Manteldurchmesser, min.	5 mm	Schirmung	360° Schirmkontaktierung
Spannungsfestigkeit, Kontakt - Kontakt	≤ 1000 V DC	Spannungsfestigkeit, Kontakt - Schirm	≤ 1500 V DC
Steckkraft	≤ 30 N	Steckzyklen	750
Strombelastbarkeit	1 A		

## IE-CD-V14MRJ/VAPM24V-FJ

Weidmüller Interfaces GmbH & Co. KG

Postfach 3030

32760 Detmold

Tel. +49 5231 14-0

Fax. +49 5231 14-2083

## Technische Daten

info@weidmueller.com

www.weidmueller.com

### Technische Daten Powerverbinder

Anschluss 2	Zugfeder	Anschlussquerschnitt AWG, max.	13
Anschlussquerschnitt AWG, min.	18	Farbe	silbergrau
Gehäusebasismaterial	Zinkdruckguss, vernickelt	Kontaktmaterial	Kupferlegierung
Kontaktoberfläche	Gold über Nickel	Leiteranschlussquerschnitt, feindrätig, max.	2,5 mm <sup>2</sup>
Leiteranschlussquerschnitt, feindrätig, min.	0,75 mm <sup>2</sup>	Leiteranschlussquerschnitt, mehrdrätig, Bemessungsanschluss, max.	2,5 mm <sup>2</sup>
Leiteranschlussquerschnitt, mehrdrätig, Bemessungsanschluss, min.	0,75 mm <sup>2</sup>	Manteldurchmesser, max.	12 mm
Manteldurchmesser, min.	6 mm	Material Dichtung	NBR
Material Kabeldichtung	TPE	Material Kontaktträger	PA
Nennspannung	24 V	Steckzyklen	≤ 100
Strombelastbarkeit bei 50 °C	16 A	Verriegelungsart	Push Pull
Verschmutzungsgrad	2		

### Klassifikationen

ETIM 6.0	EC000437	ETIM 7.0	EC000437
ETIM 8.0	EC000437	ECLASS 9.0	27-44-02-02
ECLASS 9.1	27-44-03-92	ECLASS 10.0	27-44-02-02
ECLASS 11.0	27-44-02-02	ECLASS 12.0	27-44-02-02

### Umweltanforderungen

REACH SVHC	Lead 7439-92-1
SCIP	67cf1078-beca-4687-860b-dc475a6ec24a

### Zulassungen

Zulassungen



ROHS	Konform
UL File Number Search	UL Webseite
Zertifikat-Nr. (cULus)	E316369

### Downloads

Zulassung / Zertifikat / Konformitätsdokument	<a href="#">ISO/IEC and TIA/EIA DE</a> <a href="#">ISO/IEC EN and TIA/EIA Screened Class E Category 6, 3 connector permanent link</a> <a href="#">ISO/IEC EN and TIA/EIA Screened Class E Category 6, 4 connector channel</a> <a href="#">ISO/IEC EN and TIA/EIA Screened Class EA Category 6A, 2 connector channel</a> <a href="#">DUXR.E316369</a> <a href="#">Compliance Statement Screened Category 6 ISO/IEC EN and TIA/EIA Connecting Hardware</a> <a href="#">PROFINET Manufacturer's Declaration</a>
Engineering-Daten	<a href="#">CAD data – STEP</a>
Engineering-Daten	<a href="#">WSCAD</a>
Anwenderdokumentation	<a href="#">MAN IE GUIDE DE</a> <a href="#">MAN IE GUIDE EN</a>
Kataloge	<a href="#">Catalogues in PDF-format</a>
Broschüren	<a href="#">MB FREECONTACT EN</a> <a href="#">FL FIELDWIRING EN</a> <a href="#">PI PROFINET CABLING EN</a> <a href="#">PI PROFINET CABLING EN</a>

Erstellungs-Datum 15. Juni 2023 15:15:49 MESZ

Katalogstand 09.06.2023 / Technische Änderungen vorbehalten

**IE-CD-V14MRJ/VAPM24V-FJ**

**Weidmüller Interfaces GmbH & Co. KG**

Postfach 3030

32760 Detmold

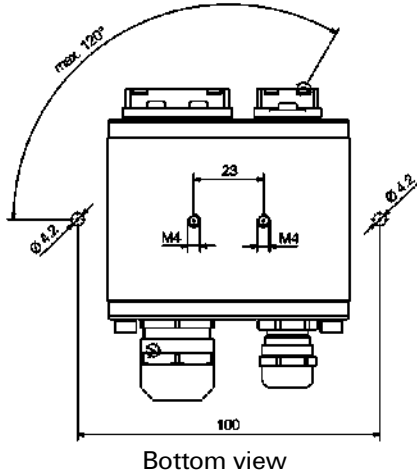
Tel. +49 5231 14-0

Fax. +49 5231 14-2083

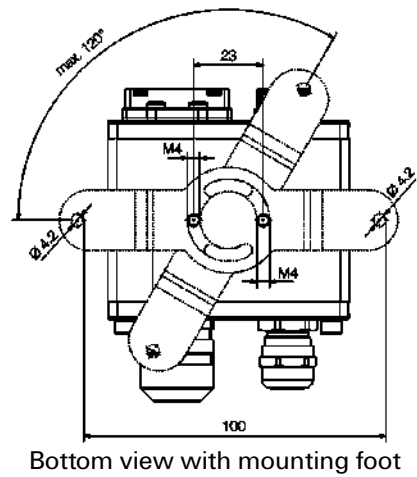
**Zeichnungen**

info@weidmueller.com

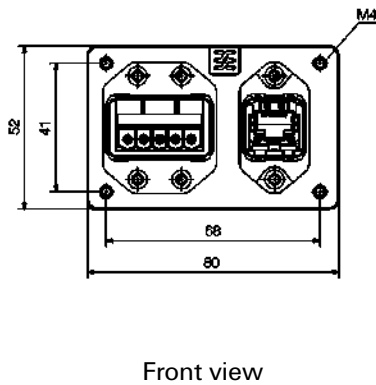
**Maßzeichnung**



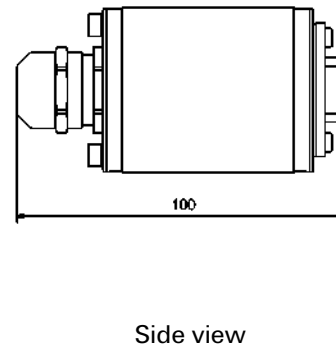
**Maßzeichnung**



**Maßzeichnung**



**Maßzeichnung**



**Schaltbild**

