

# D-SUB-Schutzdeckel - VS-09-SD

1887086

<https://www.phoenixcontact.com/de/produkte/1887086>

Bitte beachten Sie, dass die in diesem PDF-Dokument angezeigten Daten aus unserem Online-Katalog generiert wurden. Bitte finden Sie die vollständigen Daten in der Benutzer-Dokumentation. Es gelten unsere Allgemeinen Nutzungsbedingungen für Downloads.

D-SUB-Schutzdeckel, Material: PA, Gehäusegröße: 1, Farbe: grau



## Kaufmännische Daten

Artikelnummer	1887086
Verpackungseinheit	5 Stück
Mindestbestellmenge	5 Stück
Verkaufsschlüssel	D1 - Steckverbinder
Produktschlüssel	ABNFAZ
Katalogseite	Seite 219 (C-2-2013)
GTIN	4017918817480
Gewicht pro Stück (inklusive Verpackung)	7,15 g
Gewicht pro Stück (exklusive Verpackung)	7,016 g
Zolltarifnummer	85389099
Ursprungsland	DE

# D-SUB-Schutzdeckel - VS-09-SD

1887086

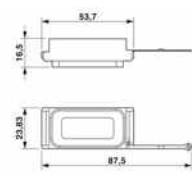
<https://www.phoenixcontact.com/de/produkte/1887086>

## Technische Daten

### Artikeleigenschaften

Bauform	D-SUB 9
Produkttyp	Schutzdeckel
Verriegelungsart	ohne

### Maße

Maßzeichnung	
Breite	16,5 mm
Höhe	23,8 mm
Länge	87,6 mm

### Materialangaben

Farbe	grau
Material	Kunststoff
Brennbarkeitsklasse nach UL 94	V0
Material Gehäuse	PA

### Mechanische Eigenschaften

#### Mechanische Daten

Steckzyklen	≥ 1000
-------------	--------

### Umwelt- und Lebensdauerbedingungen

#### Umgebungsbedingungen

Schutzart	IP54 (in Kombination mit dem Tüllengehäuse)
	IP65 (in Kombination mit dem Anbaurahmen)
Umgebungstemperatur (Betrieb)	-40 °C ... 80 °C

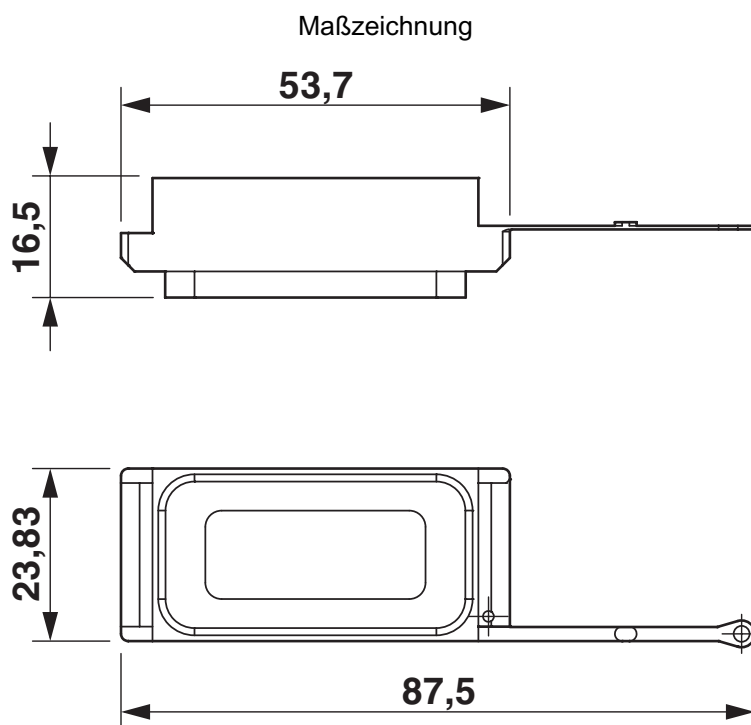
# D-SUB-Schutzdeckel - VS-09-SD

1887086

<https://www.phoenixcontact.com/de/produkte/1887086>



## Zeichnungen



Schutzdeckel für D-SUB

# D-SUB-Schutzdeckel - VS-09-SD

1887086

<https://www.phoenixcontact.com/de/produkte/1887086>



## Zulassungen



**EAC**

Zulassungs-ID: B.01687

1887086

<https://www.phoenixcontact.com/de/produkte/1887086>

## Klassifikationen

### ECLASS

ECLASS-10.0.1	27440208
ECLASS-9.0	27440208
ECLASS-11.0	27440208

### ETIM

ETIM 8.0	EC002314
----------	----------

### UNSPSC

UNSPSC 21.0	39121400
-------------	----------

# D-SUB-Schutzdeckel - VS-09-SD

1887086

<https://www.phoenixcontact.com/de/produkte/1887086>



## Environmental Product Compliance

China RoHS	Zeitraum für bestimmungsgemäße Verwendung: unbegrenzt = EFUP-e Keine Gefahrstoffe über den Grenzwerten
------------	---

# D-SUB-Schutzdeckel - VS-09-SD

1887086

<https://www.phoenixcontact.com/de/produkte/1887086>



## Zubehör

### D-SUB-Anbaurahmen

D-SUB-Anbaurahmen - VS-09-A - 1688366

<https://www.phoenixcontact.com/de/produkte/1688366>

D-SUB-Anbaurahmen, Shell-Größe 1, Schutzart IP67



### D-SUB-Tüllengehäuse

D-SUB-Tüllengehäuse - VS-09-T-2M16 - 1688353

<https://www.phoenixcontact.com/de/produkte/1688353>

D-SUB-Tüllengehäuse, Schutzart: IP67, Material: PA, Kabelabgang: schräg,  
Gehäusegröße: 1, Farbe: grau



Phoenix Contact 2023 © - Alle Rechte vorbehalten

<https://www.phoenixcontact.com>

PHOENIX CONTACT Deutschland GmbH

Flachmarktstraße 8

D-32825 Blomberg

+49 52 35/3-1 20 00

[info@phoenixcontact.de](mailto:info@phoenixcontact.de)