

Datenblatt | Artikelnummer: 267-226

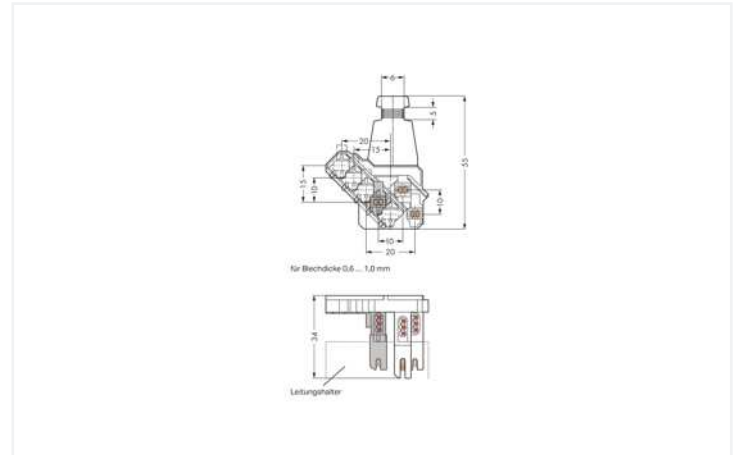
Buchsenteil; ohne PE-Kontakt; mit Zugentlastungsplatte; 6-polig; 1,00 mm²; weiß/ grau

<https://www.wago.com/267-226>



Farbe: weiß/grau

Abbildung ähnlich



Abmessungen in mm

- Flexibles, bedarfsgerechtes Steckverbindersystem durch Baukastensystem, 5- bis 11-polig
- Nachträgliche Systemerweiterung möglich
- Geringe Baugröße

Elektrische Daten

Bemessungsdaten gemäß IEC/EN

Bemessungsdaten gemäß	IEC/EN 60664-1
Bemessungsspannung (III / 2)	500 V
Bemessungsstoßspannung (III / 2)	4 kV
Bemessungsstrom	6 A
Legende Bemessungsdaten	(III / 2) Δ Überspannungskategorie III / Verschmutzungsgrad 2

Anschlussdaten

Anzahl Anschlusstypen	1
-----------------------	---

Anschluss 1	
Anschlussstechnik	PUSH WIRE®
Abisolierlänge	8 mm / 0.31 inch
Polzahl	6

Werkstoffdaten

Hinweis Werkstoffdaten	Informationen zu Materialangaben finden sie hier
Farbe	weiß/grau
Isolierstoffgruppe	I
Isolierwerkstoff Hauptgehäuse	Polyamid (PA66)
Brennbarkeitsklasse gemäß UL 94	V0
Klemmfederwerkstoff	Chrom-Nickel-Federstahl (CrNi)
Kontaktwerkstoff	Elektrolytkupfer (E _{Cu})
Kontaktoberfläche	Zinn
Brandlast	0,339 MJ
Gewicht	12,3 g

Umgebungsbedingungen

Temperaturbeständigkeit	105 °C
-------------------------	--------

Kaufmännische Daten

Produktgruppe	8 (Leuchten- und Geräteklappen)
eCl@ss 10.0	27-44-03-14
eCl@ss 9.0	27-44-03-14
ETIM 8.0	EC000458
ETIM 7.0	EC000458
VPE (UVPE)	250 St.
Verpackungsart	Beutel
Ursprungsland	PL
GTIN	4055143327237
Zolltarifnummer	85366990990

Zulassungen / Zertifikate

Allgemeine Zulassungen



Zulassung	Norm	Zertifikatsname
CCA DEKRA Certification B.V.	EN 61984	NL-47718
KEMA/KEUR DEKRA Certification B.V.	EN 61984	71-100641
UL UL International Germany GmbH	UL 1977	E45171
VDE VDE Prüf- und Zertifizierungsinstitut	EN 61984	40032309

Downloads

Environmental Product Compliance

Compliance Search	
Environmental Product Compliance 267-226	↓

Dokumentation

Weitere Informationen			
Technischer Anhang	03.04.2019	pdf 3549.50 KB	↓

CAD/CAE-Daten

CAD Daten

2D/3D Modelle
267-226



CAE Daten

ZUKEN Portal 267-226

