



Zeitrelais, elektronisch rückfallverzögert ohne Steuersignal oder ablaufsicher einschaltwischend nullspannungssicher 7 Zeitbereiche 0,05...600 s AC/DC 24 V, 2 Wechsler mit LED, Schraubanschluss

Produkt-Markennamen	SIRIUS
Produkt-Bezeichnung	Zeitrelais
Ausführung des Produk	rückfallverzögert ohne Steuersignal, nullspannungssicher, einschaltwischend
Produkttyp-Bezeichnung	3RP25
Allgemeine technische Daten	
Produktbestandteil	
• Relaisausgang	Ja
• Halbleiterausgang	Nein
Produkterweiterung erforderlich Fernbedienung	Nein
Produkterweiterung optional Fernbedienung	Nein
Verlustleistung [W] maximal	2 W
Isolationsspannung für Überspannungskategorie III nach IEC 60664 bei Verschmutzungsgrad 3 Bemessungswert	300 V
Prüfspannung für Isolationsprüfung	2,5 kV
Verschmutzungsgrad	3
Stoßspannungsfestigkeit Bemessungswert	4 000 V
Schutzart IP	IP20
Schockfestigkeit gemäß IEC 60068-2-27	11g / 15 ms
mechanische Lebensdauer (Schaltspiele) typisch	10 000 000
elektrische Lebensdauer (Schaltspiele) bei AC-15 bei 230 V typisch	100 000
einstellbare Zeit	0,05 ... 600 s
einstellbare Zeit Anmerkung	Minimalwert bei Funktion N = 0,5 s
relative Einstellgenauigkeit bezogen auf Skalenendwert	5 %; +/-
thermischer Strom	5 A
Mindesteinschaltdauer	250 ms
Wiederbereitschaftszeit	250 ms
Referenzkennzeichen gemäß IEC 81346-2:2009	K
relative Wiederholgenauigkeit	1 %; +/-
Einfluss der Umgebungstemperatur	1 % im ganzen Temperaturbereich auf die eingestellte Laufzeit
Einfluss der Versorgungsspannung	1 % im ganzen Spannungsbereich auf die eingestellte Laufzeit
RoHS-Richtlinie (Datum)	09/12/2014
SVHC Stoffname	Blei - 7439-92-1 Bleimonoxid (Bleioxid) - 1317-36-8
Steuerstromkreis/ Ansteuerung	
Spannungsart der Steuerspeisespannung	AC/DC
Steuerspeisespannung 1 bei AC	
• bei 50 Hz Bemessungswert	24 V
• bei 60 Hz Bemessungswert	24 V
Steuerspeisespannungsfrequenz 1	50 ... 60 Hz
Steuerspeisespannung 1	

• bei DC Bemessungswert	24 V
Arbeitsbereichsfaktor Steuerspeisespannung Bemessungswert bei DC	
• Anfangswert	0,85
• Endwert	1,1
Arbeitsbereichsfaktor Steuerspeisespannung Bemessungswert bei AC bei 50 Hz	
• Anfangswert	0,85
• Endwert	1,1
Arbeitsbereichsfaktor Steuerspeisespannung Bemessungswert bei AC bei 60 Hz	
• Anfangswert	0,85
• Endwert	1,1
Einschaltstromspitze	
• bei 24 V	2 A
Dauer der Einschaltstromspitze	
• bei 24 V	1 ms
Schaltfunktion	
Schaltfunktion	
• ansprechverzögert	Nein
• ansprechverzögert/sofort schaltend	Nein
• einschaltwischend	Ja
• einschaltwischend/sofort schaltend	Nein
• rückfallverzögert	Ja
Schaltfunktion	
• blinkend symmetrisch Beginn mit Pause/sofort schaltend	Nein
• blinkend symmetrisch Beginn mit Pause	Nein
• blinkend symmetrisch Beginn mit Impuls/sofort schaltend	Nein
• blinkend symmetrisch Beginn mit Impuls	Nein
• blinkend asymmetrisch Beginn mit Pause	Nein
• blinkend asymmetrisch Beginn mit Impuls	Nein
Schaltfunktion	
• Stern-Dreieck-Schaltung mit Nachlaufzeit	Nein
• Stern-Dreieck-Schaltung	Nein
Schaltfunktion mit Steuersignal	
• additiv ansprechverzögert	Nein
• ausschaltwischend	Nein
• ausschaltwischend/sofort schaltend	Nein
• rückfallverzögert	Nein
• rückfallverzögert/sofort schaltend	Nein
• impulsverzögert	Nein
• impulsverzögert/sofort schaltend	Nein
• impulsformend	Nein
• impulsformend/sofort schaltend	Nein
• additiv ansprechverzögert/sofort schaltend	Nein
• ansprechverzögert/rückfallverzögert/sofort schaltend	Nein
• einschaltwischend	Nein
• einschaltwischend/sofort schaltend	Nein
Schaltfunktion des Wischrelais mit Steuersignal	
• nachtriggerbar mit ausgeschaltetem Steuersignal/sofort schaltend	Nein
• nachtriggerbar mit eingeschaltetem Steuersignal	Nein
• nachtriggerbar mit eingeschaltetem Steuersignal/sofort schaltend	Nein
• nachtriggerbar mit ausgeschaltetem Steuersignal	Nein
Kurzschluss-Schutz	
Ausführung des Sicherungseinsatzes für Kurzschlusschutz des Hilfsschalters erforderlich	Sicherung gL/gG: 4 A
Hilfsstromkreis	
Material der Schaltkontakte	AgSnO ₂
Anzahl der Öffner	
• verzögert schaltend	0

• unverzögert schaltend	0
Anzahl der Schließer	
• verzögert schaltend	0
• unverzögert schaltend	0
Anzahl der Wechsler	
• verzögert schaltend	2
• unverzögert schaltend	0
Betriebsstrom der Hilfskontakte bei AC-15	
• bei 24 V	3 A
• bei 250 V	3 A
Betriebsstrom der Hilfskontakte bei DC-13	
• bei 24 V	1 A
• bei 125 V	0,2 A
• bei 250 V	0,1 A
Schalzhäufigkeit mit Schütz 3RT2 maximal	5 000 1/h
Kontaktzuverlässigkeit der Hilfskontakte	Eine Fehlschaltung pro 100 Mio. (17 V, 5 mA)
Schaltvermögen Strom bei induktiver Last	0,01 ... 3 A
Eingänge/ Ausgänge	
Produktfunktion	
• an den Relaisausgängen Umschaltung verzögert/unverzögert	Nein
• nullspannungssicher	Ja
Elektromagnetische Verträglichkeit	
EMV-Störaussendung gemäß IEC 61812-1	Umgebung A (Industriebereich)
EMV-Störfestigkeit gemäß IEC 61812-1	entspricht Schärfegrad 3
leitungsgebundene Störeinkopplung	
• durch Burst gemäß IEC 61000-4-4	2 kV Netzanschluss / 1 kV Steueranschluss
• durch Leiter-Erde Surge gemäß IEC 61000-4-5	2 kV
• durch Leiter-Leiter Surge gemäß IEC 61000-4-5	1 kV
feldgebundene Störeinkopplung gemäß IEC 61000-4-3	10 V/m
elektrostatische Entladung gemäß IEC 61000-4-2	4 kV Kontaktentladung / 8 kV Luftentladung
Sicherheitsrelevante Kenngrößen	
Kategorie gemäß EN 954-1	keine
Schutzart IP frontseitig gemäß IEC 60529	IP20
Art der Isolierung	Basisisolierung
Anschlüsse/ Klemmen	
Produktbestandteil abnehmbare Klemme für Hilfs- und Steuerstromkreis	Ja
Ausführung des elektrischen Anschlusses für Hilfs- und Steuerstromkreis	Schraubanschluss
Art der anschließbaren Leiterquerschnitte	
• eindrätig	1x (0,5 ... 4,0 mm ²), 2x (0,5 ... 2,5 mm ²)
• feindrätig mit Aderendbearbeitung	1x (0,5 ... 4 mm ²), 2x (0,5 ... 1,5 mm ²)
• bei AWG-Leitungen eindrätig	1x (20 ... 12), 2x (20 ... 14)
• bei AWG-Leitungen mehrdrätig	1x (20 ... 12), 2x (20 ... 14)
anschließbarer Leiterquerschnitt	
• eindrätig	0,5 ... 4 mm ²
• feindrätig mit Aderendbearbeitung	0,5 ... 4 mm ²
AWG-Nummer als kodierter anschließbarer Leiterquerschnitt	
• eindrätig	20 ... 12
• mehrdrätig	20 ... 14
Anzugsdrehmoment	0,6 ... 0,8 N·m
Ausführung des Gewindes der Anschlusschraube	M3
Einbau/ Befestigung/ Abmessungen	
Einbaulage	beliebig
Befestigungsart	Schraub- und Schnappbefestigung auf Hutschiene 35 mm
Höhe	100 mm
Breite	22,5 mm
Tiefe	90 mm
einzuhaltender Abstand	
• bei Reihenmontage	

— vorwärts	0 mm
— rückwärts	0 mm
— aufwärts	0 mm
— abwärts	0 mm
— seitwärts	0 mm
• zu geerdeten Teilen	
— vorwärts	0 mm
— rückwärts	0 mm
— aufwärts	0 mm
— seitwärts	0 mm
— abwärts	0 mm
• zu spannungsführenden Teilen	
— vorwärts	0 mm
— rückwärts	0 mm
— aufwärts	0 mm
— abwärts	0 mm
— seitwärts	0 mm

Umgebungsbedingungen

Aufstellungshöhe bei Höhe über NN maximal	2 000 m
Umgebungstemperatur	
• während Betrieb	-25 ... +60 °C
• während Lagerung	-40 ... +85 °C
• während Transport	-40 ... +85 °C
relative Luftfeuchte während Betrieb	10 ... 95 %

Approbationen Zertifikate

allgemeine Produktzulassung	EMV (Elektromagnetische Verträglichkeit)	Konformitätserklärung
-----------------------------	------------------------------------------	-----------------------



[Bestätigungen](#)



Konformitätserklärung	Prüfbescheinigungen	Marine / Schiffbau
-----------------------	---------------------	--------------------



[Typprüfbescheinigung/Werkzeugnis](#)



Marine / Schiffbau	Sonstige
--------------------	----------



[Bestätigungen](#)

Weitere Informationen

Siemens hat beschlossen, sich aus dem russischen Markt zurückzuziehen (siehe hier).

<https://press.siemens.com/global/en/pressrelease/siemens-wind-down-russian-business>

Siemens arbeitet an der Erneuerung der aktuellen EAC-Zertifikate.

Bitte erkundigen Sie sich nach dem Status der Gültigkeit der EAC-Zertifizierung, wenn Sie beabsichtigen, diese Produkte in einen EAC-relevanten Markt (mit Ausnahme von Russland oder Weißrussland) zu importieren oder anzubieten.

Informationen zur Verpackung

<https://support.industry.siemens.com/cs/ww/de/view/109813875>

Information- and Downloadcenter (Kataloge, Broschüren,...)

<https://www.siemens.de/ic10>

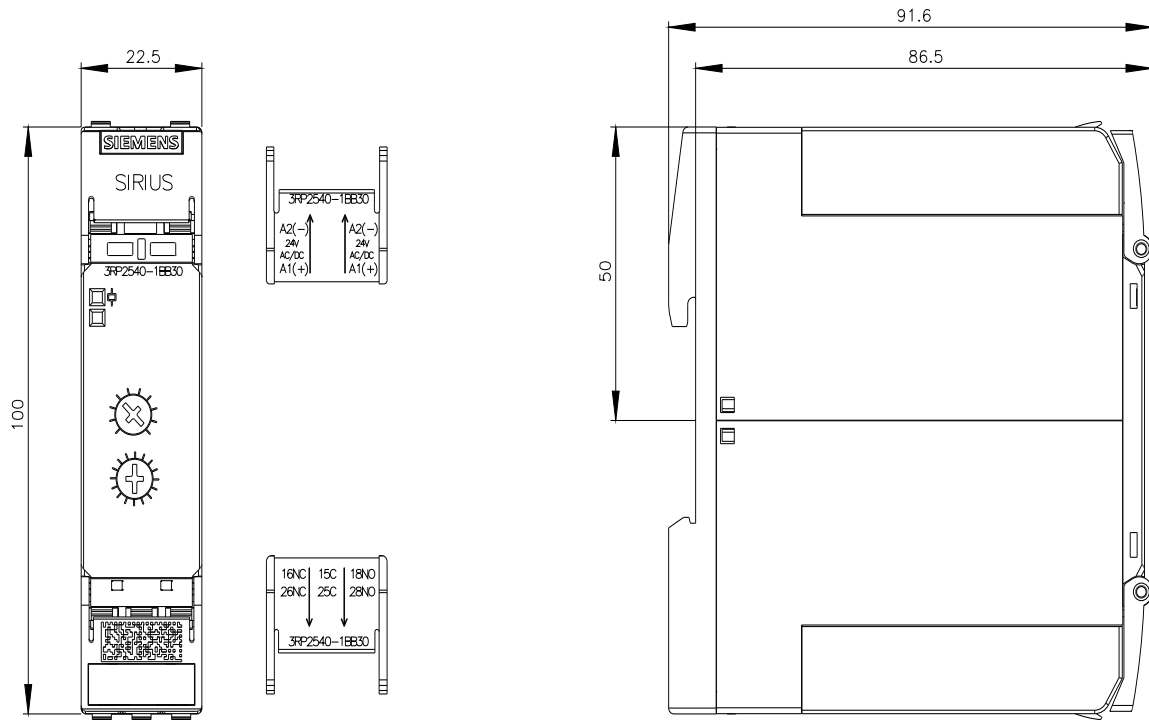
Industry Mall (Online-Bestellsystem)

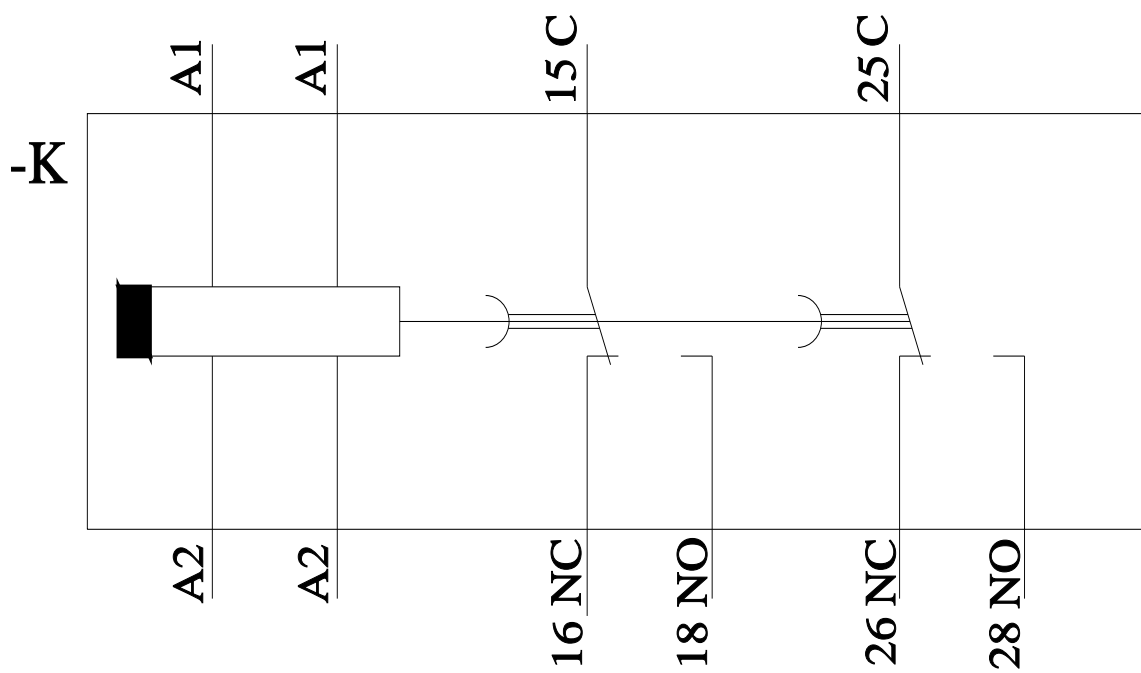
<https://mall.industry.siemens.com/mall/de/de/Catalog/product?mifb=3RP2540-1BB30>

CAX-Online-Generator

<http://support.automation.siemens.com/WW/CAXorder/default.aspx?lang=de&mifb=3RP2540-1BB30>

Service&Support (Handbücher, Betriebsanleitungen, Zertifikate, Kennlinien, FAQs,...)





letzte Änderung:

07.08.2023 