

52106860	DATENBLATT	
Gültig ab: 03.07.2018	SKINDICHT® SHVE-M	

Bei der SKINDICHT® SHVE-M handelt es sich um eine Kabel- und Leitungseinführung für abgeschirmte Kabel und Leitungen. Das Leitungsgeflecht wird sicher und fachgerecht durch die innenliegende Erdungshülse abgegriffen. Das gewährleistet eine sichere Erdung und gleichzeitigen EMV-Schutz. Durch die konischen Spezialdichtungselemente wird bei richtiger Zuordnung eine druckwasserdichte Einführung bei gleichzeitiger Zugentlastung gewährleistet. Durch die große Dichtfläche des innenliegenden Dichtkonus wird außerdem eine Einschnürung des Adern Verbandes sicher verhindert. Das garantiert eine lange Lebensdauer und ein Höchstmaß an Sicherheit.



Einzelteile:

Zwischenstutzen	Messing, vernickelt
Druckschraube	Messing, vernickelt
Dichtkonus	CR
Druckkonus	Messing, vernickelt
Erdungshülse	Messing, blank
O-Ring	NBR

Technische Merkmale:

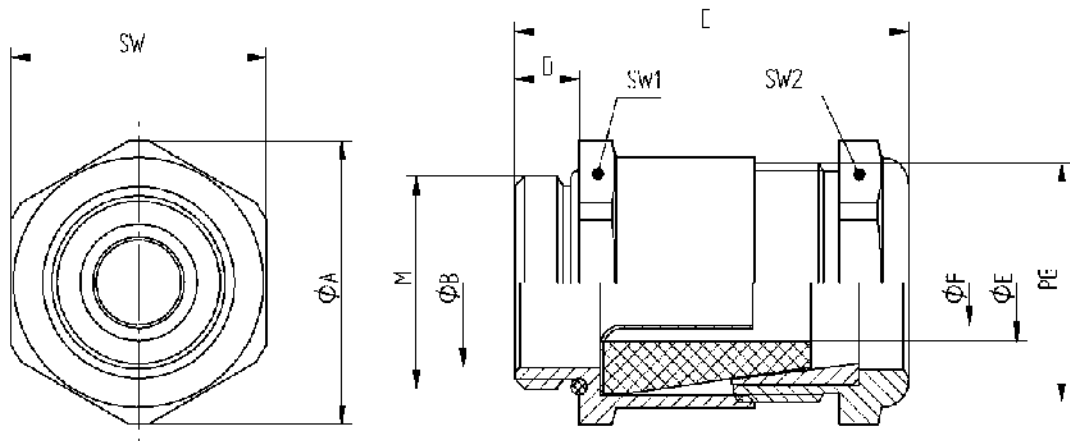
Anschlussgewinde	M16x1,5 bis M32x1,5 nach EN 60423
Schutzart	IP68 nach EN 60529
Temperaturbereich	-20 °C bis +80 °C

Norm-Referenzen:



Ersteller: V.Charcenko /PDP Freigegeben: DAMU1/PDP	Dokument: DB52106860DE Version: 04	Seite 1 von 2
---	---------------------------------------	---------------

52106860	DATENBLATT	
Gültig ab: 03.07.2018	SKINDICHT® SHVE-M	



M	PG	SW1 / SW2 [mm]	Ø A [mm]	B [mm]	C [mm]	D [mm]	Ø F [mm]	Ø E [mm] Klemmbereich	Ø [mm] Innen-mantel	Artikel-Nr.
M16x1,5	PG9	18/17	18,9	12	26,5	5	3,2	4,5 - 5,8	2,2 - 3,2	52106860
M16x1,5	PG9	18/17	18,9	12	26,5	5	3,2	4,5 - 6,8	2,2 - 3,2	52106870
M16x1,5	PG9	18/17	18,9	12	26,5	5	3,6	5,5 - 5,8	2,6 - 3,6	52106880
M16x1,5	PG9	18/17	18,9	12	26,5	5	3,6	5,5 - 6,8	2,6 - 3,6	52106890
M20x1,5	PG11	22/20	22,2	15	31,0	6	4,5	3,0 - 6,8	3,5 - 4,5	52106910
M20x1,5	PG11	22/20	22,2	15	31,0	6	4,5	6,0 - 8,8	3,5 - 4,5	52106920
M20x1,5	PG13,5	22/22	24,4	16	32,0	6	5	6,5 - 8,8	3,5 - 5,0	52106930
M20x1,5	PG13,5	22/22	24,4	16	32,0	6	6	6,0 - 8,8	4,5 - 6,0	52106940
M20x1,5	PG13,5	22/22	24,4	16	32,0	6	7	8,0 - 10,8	5,5 - 7,0	52106950
M20x1,5	PG16	24/24	26,7	16	34,5	6	8	8,5 - 10,8	6,0 - 8,0	52106960
M20x1,5	PG16	24/24	26,7	16	34,5	6	9	10,0 - 12,8	7,0 - 9,0	52106970
M20x1,5	PG16	24/24	26,7	16	34,5	6	10	10,0 - 12,8	8,0 - 10,0	52106980
M20x1,5	PG16	24/24	26,7	16	34,5	6	11	12,5 - 14,8	9,0 - 11,0	52106990
M25x1,5	PG21	30/30	33,5	20,7	39,0	7	12	13,0 - 15,8	10,0 - 12,0	52107000
M25x1,5	PG21	30/30	33,5	20,7	39,0	7	13	13,0 - 15,8	11,0 - 13,0	52107010
M25x1,5	PG21	30/30	33,5	20,7	39,0	7	14	15,5 - 17,8	12,0 - 14,0	52107020
M25x1,5	PG21	30/30	33,5	20,7	39,0	7	15	15,0 - 17,8	13,0 - 15,0	52107030
M25x1,5	PG21	30/30	33,5	20,7	39,0	7	16	17,5 - 19,8	14,0 - 16,0	52107040
M32x1,5	PG29	40/40	43,5	27,7	45,5	8	17	19,0 - 21,8	15,0 - 17,0	52107050
M32x1,5	PG29	40/40	43,5	27,7	45,5	8	18	19,0 - 21,8	16,0 - 18,0	52107060
M32x1,5	PG29	40/40	43,5	27,7	45,5	8	19	20,0 - 23,8	17,0 - 19,0	52107070
M32x1,5	PG29	40/40	43,5	27,7	45,5	8	19	23,0 - 25,8	17,0 - 19,0	52107080
M32x1,5	PG29	40/40	43,5	27,7	45,5	8	20	20,0 - 23,8	18,0 - 20,0	52107090

Weitere Angaben entnehmen Sie bitte unserem aktuellen Katalog.

Bei Beständigkeitsfragen über aggressive Medien oder bestimmte Öle kann unser Labor Sie gerne beraten.

Ersteller: V.Charcenko /PDP Freigegeben: DAMU1/PDP	Dokument: DB52106860DE Version: 04	Seite 2 von 2
---	---------------------------------------	---------------