

1ED1 ✓ AKTIV

Corcom | Corcom ED

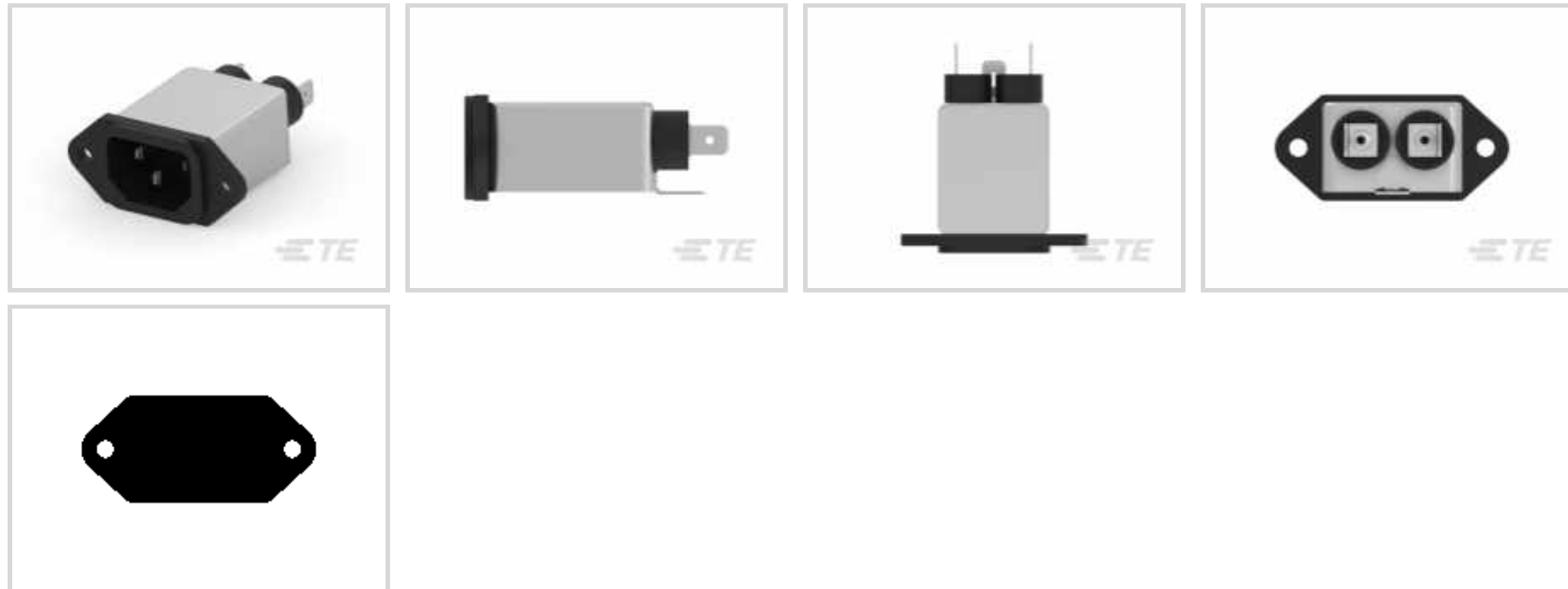
Interne TE-Nummer 6609016-1

Multi-Function Inlet Filters, Power Line, Right Angle, 1 A, Flanged, IEC Input, Wire Lead Output, 250 VAC, Filtered, IEC 60320-1 C-13, Corcom ED

[Auf TE.com ansehen>](#)



EMI-/EMV-Lösungen > EMI-Filter > Multifunktions-Eingangsfiler > Gefilterte IEC-Eingänge der Corcom ED Serie



Filtertyp: **Einphasenfilter**

Montagewinkel: **Rechter Winkel**

Ableitstrom (max.) (120 V AC, 60 Hz): **220 μ A**

Ableitstrom (max.) (250 V AC, 50 Hz): **380 μ A**

Filter-Nennstrom: **1 A**

[Alle Gefilterte IEC-Eingänge der Corcom ED Serie \(19\)](#)

Eigenschaften

Produktmerkmale

Erdleiterdrossel	Nein
Masseoption	Keine
Filtertyp	Einphasenfilter
Verbindungstyp des Filtereingangs	IEC
Verbindungstyp des Filterausgangs	Drahtleitung
Filteranforderungen	Gefiltert
Steckverbindertyp des Filters	IEC 60320-1 C-13

Elektrische Kennwerte

Ableitstrom (max.) (120 V AC, 60 Hz)	220 μ A
Ableitstrom (max.) (250 V AC, 50 Hz)	380 μ A
Filter-Nennstrom	1 A
Nennspannung (max.)	250 VAC

Montage und Anschlusstechnik

Montagewinkel	Rechter Winkel
Filter-Montageausführung	Angeflanscht

Verwendungsbedingungen

Betriebstemperaturbereich	-10 – 40 °C
---------------------------	-------------

Produkt-Compliance

Bitte besuchen Sie die [Produktseite auf TE.com](#) um Informationen über Produktkonformität zu erhalten.>

EU RoHS Richtlinie 2011/65/EU	Konform
EU ELV Richtlinie 2000/53/EG	Konform
China RoHS 2 Richtlinie MIIT Order No 32, 2016	Keine eingeschränkten Materialien oberhalb der Grenzwerte
EU REACH Verordnung (EG) No. 1907/2006	Aktuelle ECHA Kandidatenliste: JAN 2023 (233) Kandidatenliste deklariert bezüglich: JAN 2022 (223) Enthält keine SVHC
Halogengehalt	Niedriger Halogengehalt – Br, Cl, F, I < 900 ppm im homogenen Material. Außerdem BFR/CFR/PVC-frei.
Lötfähigkeit	Für Lötfähigkeit nicht zutreffend

Produktkonformitäts-Disclaimer

Diese Informationen beruhen auf angemessenen Erkundigungen bei unseren Lieferanten und entsprechen unserem derzeitigen Wissensstand auf Grundlage der Angaben der Lieferanten. Diese Informationen können Änderungen erfahren. Die von TE als EU RoHS-konform ermittelten Teile weisen einen maximalen Gewichtsanteil von 0,1 % Blei, Chrom VI, Quecksilber, PBB, PBDE, DBP, BBP, DEHP und DIBP sowie 0,01 % Kadmium im homogenen Werkstoff auf oder sind gemäß der Anhänge zur Richtlinie 2011/65/EU (RoHS2) von diesen Grenzwerten ausgenommen. Elektrische und elektronische Endprodukte erhalten gemäß der Richtlinie 2011/65/EU eine CE-Kennzeichnung. Die Komponenten sind möglicherweise nicht CE-gekennzeichnet. Zusätzliche weisen die von TE als EU ELV-konform ermittelten Teile einen maximalen Gewichtsanteil von 0,1 % Blei, Chrom VI und Quecksilber sowie 0,01 % Kadmium im homogenen Werkstoff auf oder sind gemäß der Anhänge zur Richtlinie 2000/53/EG (ELV) von diesen Grenzwerten ausgenommen. Hinsichtlich der REACH Verordnung beruhen die Angaben von TE bezüglich der besonders besorgniserregenden Substanzen (Substances of Very High Concern, SvHC) auf den ‚Leitlinien zu den Anforderungen für Stoffe in Erzeugnissen‘, wie sie auf der Webseite der Europäischen Chemikalienagentur (ECHA) unter folgender URL publiziert sind: <https://echa.europa.eu/guidance-documents/guidance-on-reach>

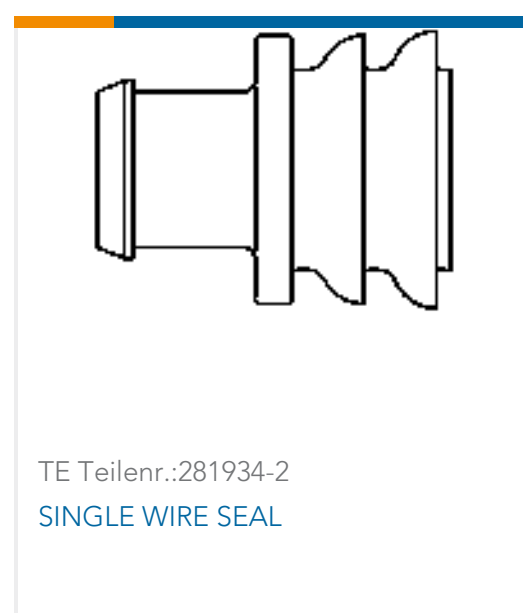
Kompatible Teile



Auch serienmäßig | Corcom ED



Kunden kauften auch diese Produkte



Dokumente

Produktzeichnungen

[1ED1=F7070 S0](#)

Englisch

CAD-Dateien

Kundenmodell

[ENG_CVM_6609016-1_B.3d_igs.zip](#)



Englisch

Kundenmodell

[ENG_CVM_6609016-1_B.3d_stp.zip](#)

Englisch

Kundenmodell

[ENG_CVM_6609016-1_B.2d_dxf.zip](#)

Englisch

3D PDF

Englisch

Kundenmodell

[ENG_CVM_CVM_6609016-1_C.3d_igs.zip](#)

Englisch

Kundenmodell

[ENG_CVM_CVM_6609016-1_C.3d_stp.zip](#)

Englisch

Kundenmodell

[ENG_CVM_CVM_6609016-1_C.2d_dxf.zip](#)

Englisch

3D PDF

3D

Indem Sie die CAD-Datei herunterladen stimmen Sie den [allgemeinen Verkaufsbedingungen](#) zu.

Datenblätter/ Katalogseiten

[1654001_CORCOM_PRODUCT_GUIDE](#)

Englisch

[1654001_Corcom_Product_Guide_ED_Series](#)

Englisch

[Corcom Combined Selector Charts](#)

Englisch