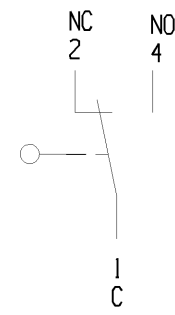
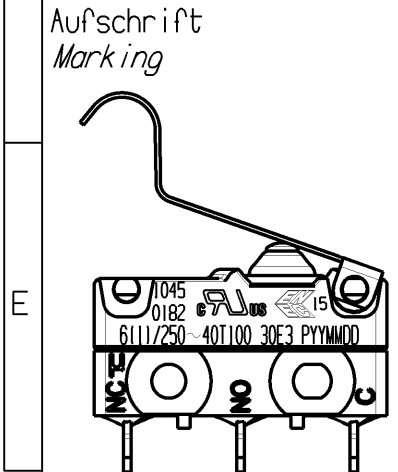
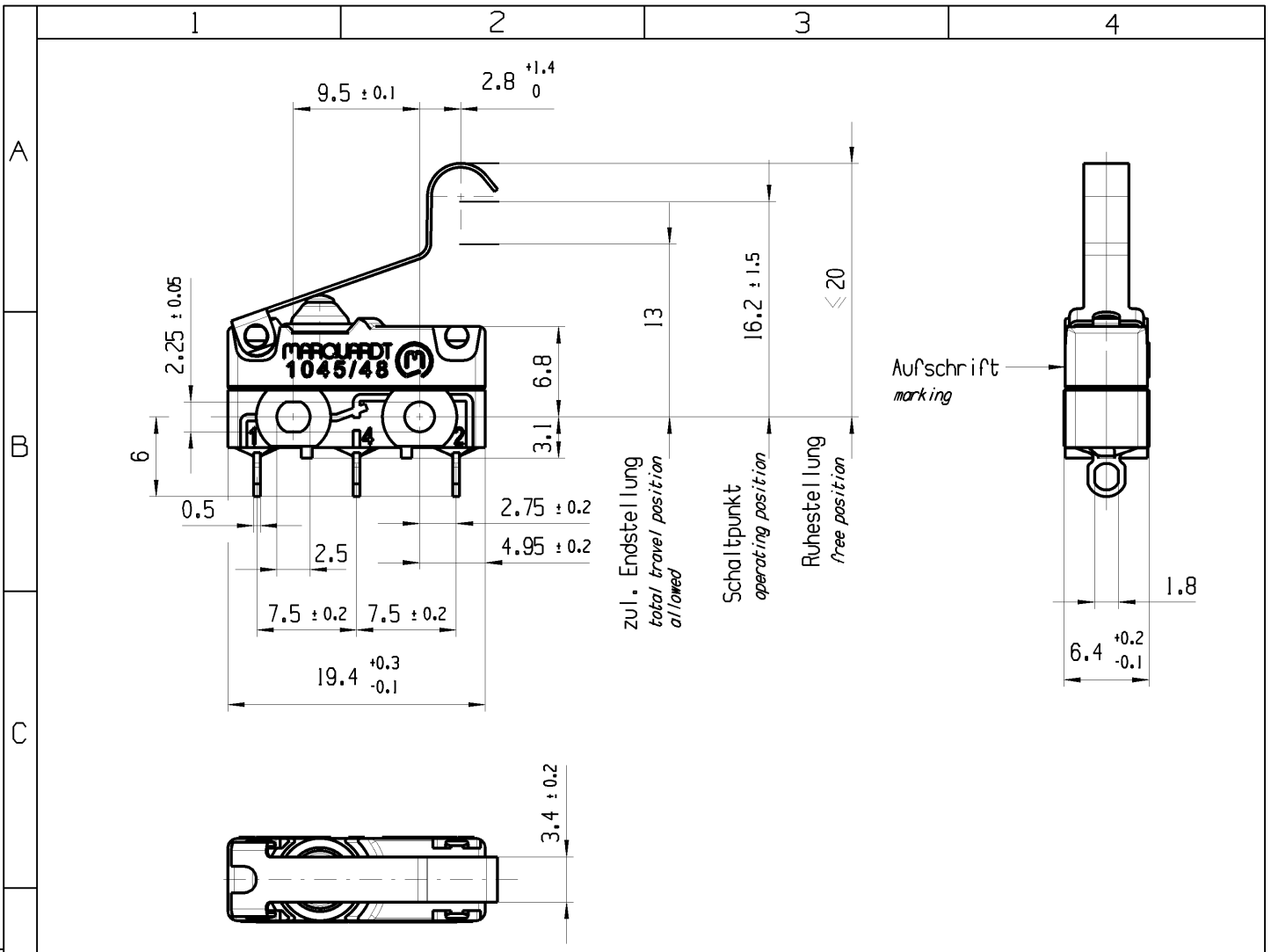


THIS DRAWING IS THE EXCLUSIVE PROPERTY OF MARQUARDT. WITHOUT THEIR CONSENT IT MAY NOT BE REPRODUCED OR GIVEN TO THIRD PARTIES.

CONFIDENTIAL

VERTRAULICH

Alle Rechte bei Marquardt, auch fuer den Fall von Schutzrechtsanmeldungen. Jede Veruegungsbefuegnis, wie Kopier- und Weitergaberecht, bei uns.



Wechsler 1-polig  
single pole changeover

Schaltbetaetigungskraft  
actuating force  $\leq 0.9 \text{ N}$

Rueckschaltkraft  
release force  $\geq 0.2 \text{ N}$

Differenzweg  
movement differential  $\leq 1.3 \text{ mm}$

IP Schutzklasse nach EN 60529 IP 67  
protection class acc to EN 60529 IP 67

G: Konform nach IEC 60335-1:2001 Kap. 30  
G: matching IEC 60335-1:2001 clause 30

fuer Form und Lage FOR SHAPE AND LOC.	⊙ =	0.1	Allgemeintoleranzen UNTOLERANCED DIMENSIONS				Pause COPY	Blatt SHEET 01	TYP K	Zeichn./DRAWING NO. 10455502	Index e
	fuer Winkel FOR ANGLE. ± 2			Abmasse und Nennmassbereiche Angaben in mm	Loenge LENGTH	Radien RADII					
			0-6 ± 0.1 ± 0.2	>6-15 ± 0.15 ± 0.3	>15-30 ± 0.2 ± 0.5				SCHNAPPSCHALTER		
			ALL DIMENSIONS ARE IN MILLIMETRES	>30-70 ± 0.3	>70-120 ± 0.4	>120 ± 0.8			Snap action switch		
c	83090	11.03.13	BRC				CAD: NX v6.0				
b	78489	30.05.12	BRC				gez./DRAWN BY 20.04.11 BRC				
a	77237	14.02.12	BRC	e	87409	13.11.13	BRC				
	73338	20.04.11	BRC	d	84122	29.05.13	BCY	Ersatz fuer/REPLACEMENT OF			
Ausg. ISSUE	Aenderung REVISION	gez. DRAWN BY	Ausg. ISSUE	Aenderung REVISION	gez. DRAWN BY			MARQUARDT			