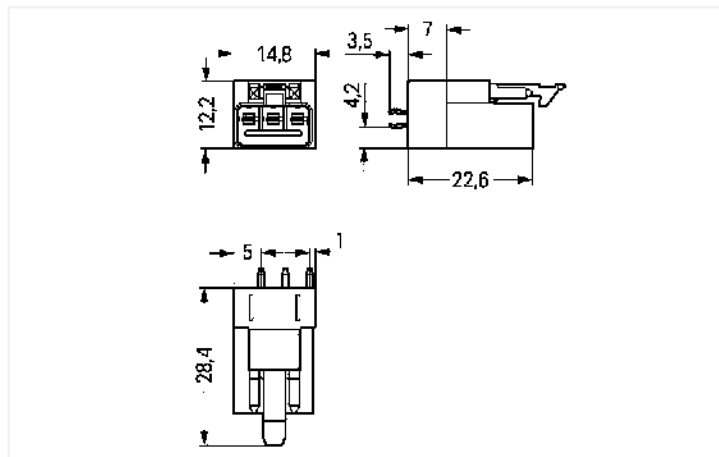
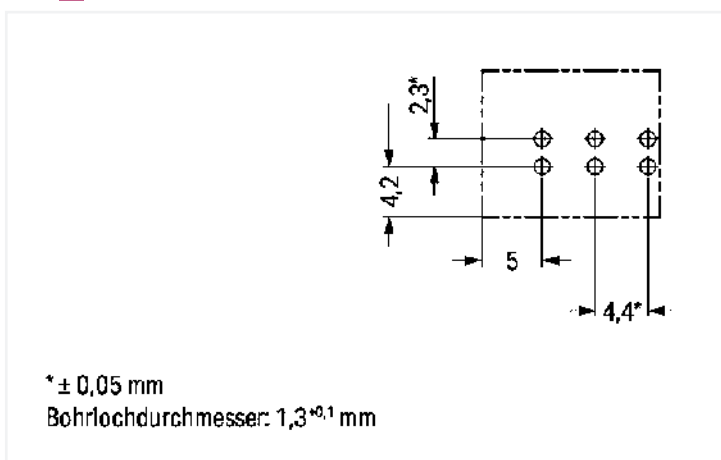




Farbe: ■ pink



Abmessungen in mm



* ± 0,05 mm

Bohrlochdurchmesser: 1,3^{+0,1} mm

Abmessungen in mm

Stiftleiste WINSTA® MINI Kodierung B

Dauerhaft sichere Elektroinstallationen aufgrund charakteristischer Anschlusstechnik: die Stiftleiste WINSTA® MINI Kodierung B. Wartungsfreie Klemmenverbindungen ermöglichen die Leiterplatten-Steckverbinder mit Federanschlusstechnik und Push-in CAGE CLAMP®-Technologie von WAGO. Die mechanische und farbliche Kodierung der Leiterplattensteckverbinder gewährleistet eine fehlerfreie Installation der einzelnen Komponenten – Fehlsteckschutz inklusive. Leiterplattensteckverbinder der Kodierung B der Familie WINSTA® MINI sind in Grau, Hellgrün oder Pink erhältlich und ermöglichen somit eine Differenzierung von Stromkreisen wie z. B. für Pumpen, Beleuchtung oder Jalousien. Weiterhin sind kundenindividuelle Polkennzeichnungen möglich. Dank den besonders geringen Abmessungen eignet sich unser Steckverbindersystem WINSTA® MINI mit Push-in CAGE CLAMP®-Federanschlusstechnik explizit für beengte Platzverhältnisse, also für die Installation auf kleinstem Raum.

Push-in CAGE CLAMP®-Federanschlusstechnik – Installationen fehlerfrei stecken, statt umständlich zu verschrauben!

Das WINSTA®-Steckverbindersystem ist perfekt auf die sehr hohen Anforderungen in der Gebäudeinstallation zugeschnitten. Es macht Elektroinstallationen steckbar und somit schneller, noch sicherer und fehlerfrei. Durch die konfektionierte Systemlösung verringern sich die Montagezeiten und Installationsfehler auf der Baustelle gleichermaßen. Wählen Sie Qualität und Haltbarkeit – mit den Leiterplattensteckverbindern WINSTA® MINI mit Aufdruck von WAGO werden Installationen mehrerer elektrischer Komponenten sichtbar vereinfacht.

- Fehlerfreiheit durch Fehlsteckschutz
- einfache werkzeuglose Betätigung, vielfältige Kodierungsmöglichkeiten
- für Steuerungen in der Automatisierung
- kundenspezifische Lösungen
- sichere und schnelle Montage

Hinweise

Varianten:	Andere Polkennzeichnungen Weitere Varianten können über den WAGO Vertrieb angefragt oder ggfs. unter https://configurator.wago.com konfiguriert werden.
------------	--

Elektrische Daten

Bemessungsdaten gemäß IEC/EN

Bemessungsdaten gemäß	IEC/EN 60664-1
Bemessungsspannung (III / 3)	250 V
Bemessungsstoßspannung (III / 3)	4 kV
Bemessungsstrom	16 A
Bemessungsstrom Hinweis	13 A bei 3-poliger Belastung
Legende Bemessungsdaten	(III / 3) Δ Überspannungskategorie III / Verschmutzungsgrad 3

Bemessungsdaten gemäß UL 1977

Hinweis für den amerikanischen Markt	Einige Varianten dürfen gemäß UL-Zertifikat in besonderen Anwendungsfällen mit Strömen unter 5 A und bei Spannungen bis zu 600 V auch für eine Stromunterbrechung verwendet werden. Für weitere Information kontaktieren Sie bitte Ihren Vertrieb vor Ort.
Bemessungsspannung UL 1977	600 V
Bemessungsstrom UL 1977	14 A

Allgemein

Hinweis zum Durchgangswiderstand	ca. 1 m Ω Durchgangswiderstand ca. 0,25 m Ω Kontaktübergang Stecker/ Buchse
----------------------------------	---

Anschlussdaten

Gesamte Anzahl der Potentiale	3
Anzahl der Ebenen	1

Anschluss 1

Polzahl	3
---------	---

Geometrische Daten

Rastermaß	4,4 mm / 0.173 inch
Breite	14,8 mm / 0.583 inch
Höhe	31,9 mm / 1.256 inch
Höhe ab Oberfläche	28,4 mm / 1.118 inch
Tiefe	12,2 mm / 0.48 inch
Lötstiftlänge	3,5 mm
Lötstiftabmessungen	1 x 0,8 mm
Bohrlochdurchmesser mit Toleranz	1,3 ^(+0,1) mm

Mechanische Daten

Anwendung	Steuerungstechnik
Kodierung	B
variable Kodierung	Nein
Aufdruck	3 2 1
Potentialkennzeichnung	3 2 1
Steckkraft einer Steckverbindung	ca. 20 ... 70 N (polzahlabhängig)
Haltekraft einer Steckverbindung	mit Verriegelung: > 80 N
Trennkraft einer Steckverbindung	ohne Verriegelung: ca. 20 ... 70 N (polzahlabhängig)
Anzahl der Steckzyklen	200, ohne ohmsche Last 100, mit ohmscher Last $I_N = 16$ A, geprüft (1,5 mm ²)
Bauform	gerade Bauform

Steckverbindung

Kontaktausführung im Steckverbinderbereich	Stiftleiste/Stecker
Steckverbinder Anschlusstyp	für Platine
Fehlsteckschutz	Ja
Hinweis zum Fehlsteckschutz	Alle WINSTA®-Komponenten sind 100 % fehlsteckgeschützt bezogen auf: a.) das Stecken unterschiedlicher Polzahlen b.) um 180° verdrehtes Stecken c.) seitliches versetztes Stecken d.) einpoliges Stecken
Steckrichtung zur Leiterplatte	90 °
Verriegelungsklinke	Ja
Verriegelung der Steckverbindung	Verriegelungsklinke
Hinweis zur Verriegelung	Verriegelungsklinken sind an allen fest zu installierenden Produkten (Snap-In-Varianten für Leuchten bzw. Geräte, alle Verteilervarianten, alle Leiterplattenvarianten) werkseitig montiert, sodass immer eine Verriegelung mit den zu steckenden Buchsen bzw. Steckern stattfindet. Eine zusätzliche Verriegelungsklinke ist nur bei einer „Fliegenden Verbindung“ (Buchse/Stecker) erforderlich.

Leiterplattenkontaktierung

Leiterplattenkontaktierung	THT
Lötstifanordnung	2 Lötstifte/Pol in Reihe
Anzahl der Lötstifte pro Potential	2

Werkstoffdaten

Hinweis Werkstoffdaten	Informationen zu Materialangaben finden sie hier
Farbe	pink
Deckelfarbe	grau
Isolierstoffgruppe	I
Isolierwerkstoff Hauptgehäuse	Polyamid (PA66)
Brennbarkeitsklasse gemäß UL 94	V0
Klemmfederwerkstoff	Chrom-Nickel-Federstahl (CrNi)
Kontaktwerkstoff	Kupfer bzw. Kupferlegierung; oberflächenveredelt
Kontaktoberfläche	Zinn
Brandlast	0,064 MJ
Gewicht	3,2 g

Umgebungsbedingungen

Verarbeitungstemperatur	-5 ... +40 °C
Dauergebrauchstemperatur	-35 ... +85 °C
Hinweis zur Dauergebrauchstemperatur	Isolierteile für Temperaturen ≤ 105 °C

Kaufmännische Daten

Produktgruppe	20 (Installationssteckverbinder WINSTA)
eCl@ss 10.0	27-44-06-05
eCl@ss 9.0	27-44-06-05
ETIM 8.0	EC002560
ETIM 7.0	EC002560
VPE (UVPE)	100 St.
Verpackungsart	Karton
Ursprungsland	PL
GTIN	4050821696124
Zolltarifnummer	85366990990

Zulassungen / Zertifikate

Allgemeine Zulassungen



Zulassung	Norm	Zertifikatsname
CB DEKRA Certification B.V.	IEC 61984	NL-64351
CB DEKRA Certification B.V.	EN 61984	71-112993
cURus Underwriters Laboratories Inc.	UL 1977	E45171
KEMA/KEUR DEKRA Certification B.V.	EN 60320	2148952.04

Zulassungen für Schifffahrt



Zulassung	Norm	Zertifikatsname
DNV GL Det Norske Veritas, Ger- manischer Lloyd	-	TAE00001Z6
LR Lloyds Register	EN 61535	08/20047 (E2)

Downloads

Environmental Product Compliance

Compliance Search

Environmental Product
Compliance 890-893



CAD/CAE-Daten

CAD Daten

2D/3D Modelle
890-893



CAE Daten

ZUKEN Portal 890-893

